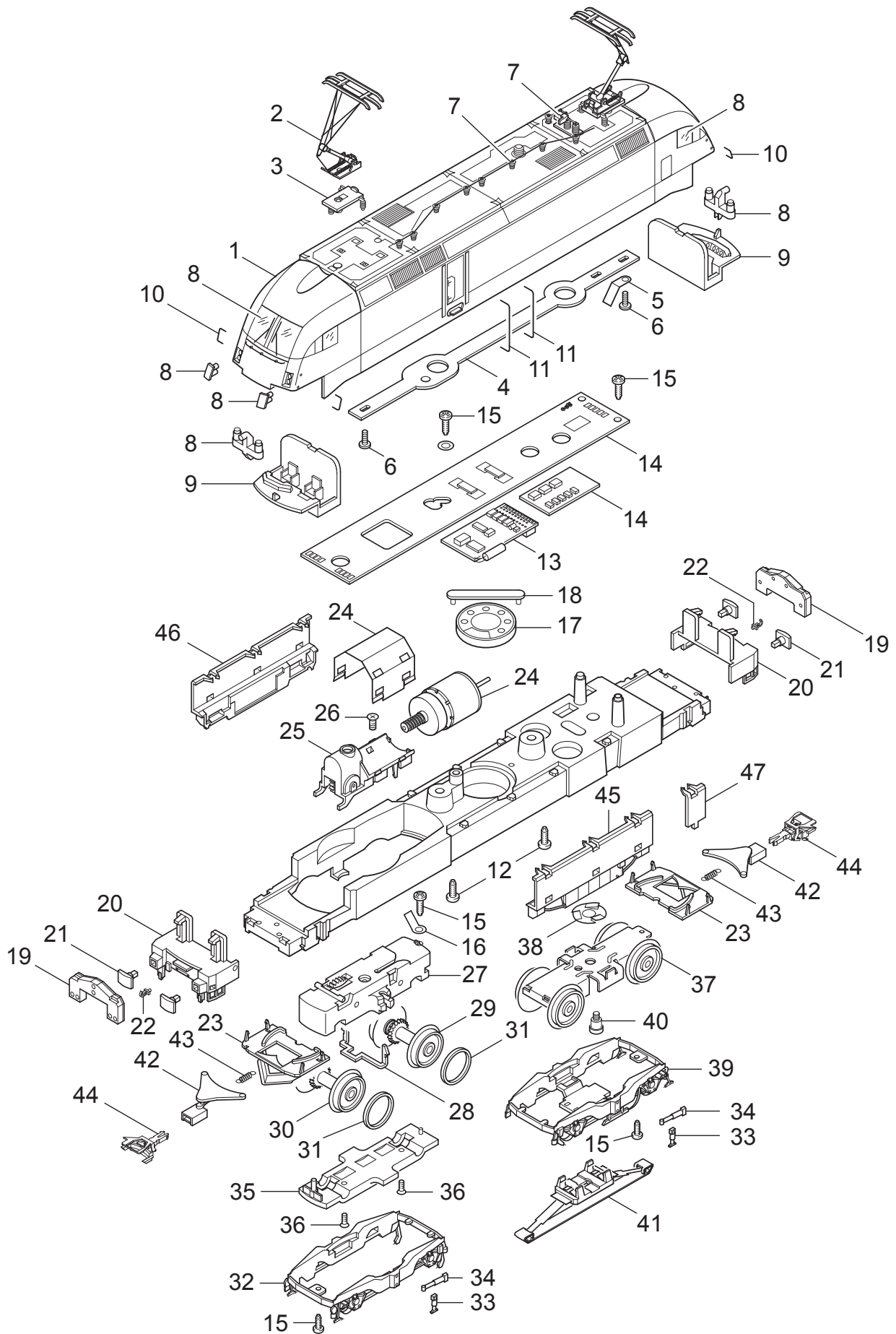


Einzelteile der Lokomotive 39837



Details der Darstellung können von dem Modell abweichen

Einzelteile der Lokomotive 39837

Lfd. Nr.	Benennung	Bestell-Nr.
1	Aufbau komplett	154 667
2	Dachstromabnehmer	601 323
	Dachstromabnehmer	604 565
3	Trägerisolation	204 033
4	Verbindungsstreifen	212 001
5	Kontaktfeder	494 260
6	Schraube	320 681
7	Dachausrüstung	155 387
8	Glasteile	155 388
9	Führerstand	224 552
10	Griffstange kurz	154 670
11	Griffstange Türe	211 128
12	Linsenschraube	785 070
13	Decoder	154 681
14	Leiterplatte Schnittstelle mit Motorsteuerung	154 682
15	Linsenschraube	786 750
16	Lötfahne	214 257
17	Lautsprecher	118 562
18	Haltebügel	207 649
19	Beleuchtungseinheit	154 680
20	Pufferbohle	154 679
21	Puffer	212 208
22	Haken	309 625
23	Schneeräumer	213 537
24	Motoreinheit	231 479
25	Motoraufnahme	231 761
26	Schraube	786 790
27	Treibgestell mit Getriebe	109 106
28	Rastblech	106 532
29	Radsatz	154 920
30	Radsatz	154 921
31	Haftreifen	7 153
32	Drehgestellblende mit	231 475
33	Stoßdämpfer	213 407
34	Stoßdämpfer	211 995
35	Abdeckung	231 472
36	Schraube	786 790
37	Drehgestell	213 541
38	Federscheibe	401 640
39	Drehgestellblende	213 269
40	Zylinderansatzschraube	753 510
41	Schleifer	206 370
42	Deichsel	204 015
43	Schaltschieberfeder	7 194
44	Kupplung	7 203
45	Geräteattrappe links	231 748
46	Geräteattrappe rechts	212 199
47	Bremsanzeige	204 018