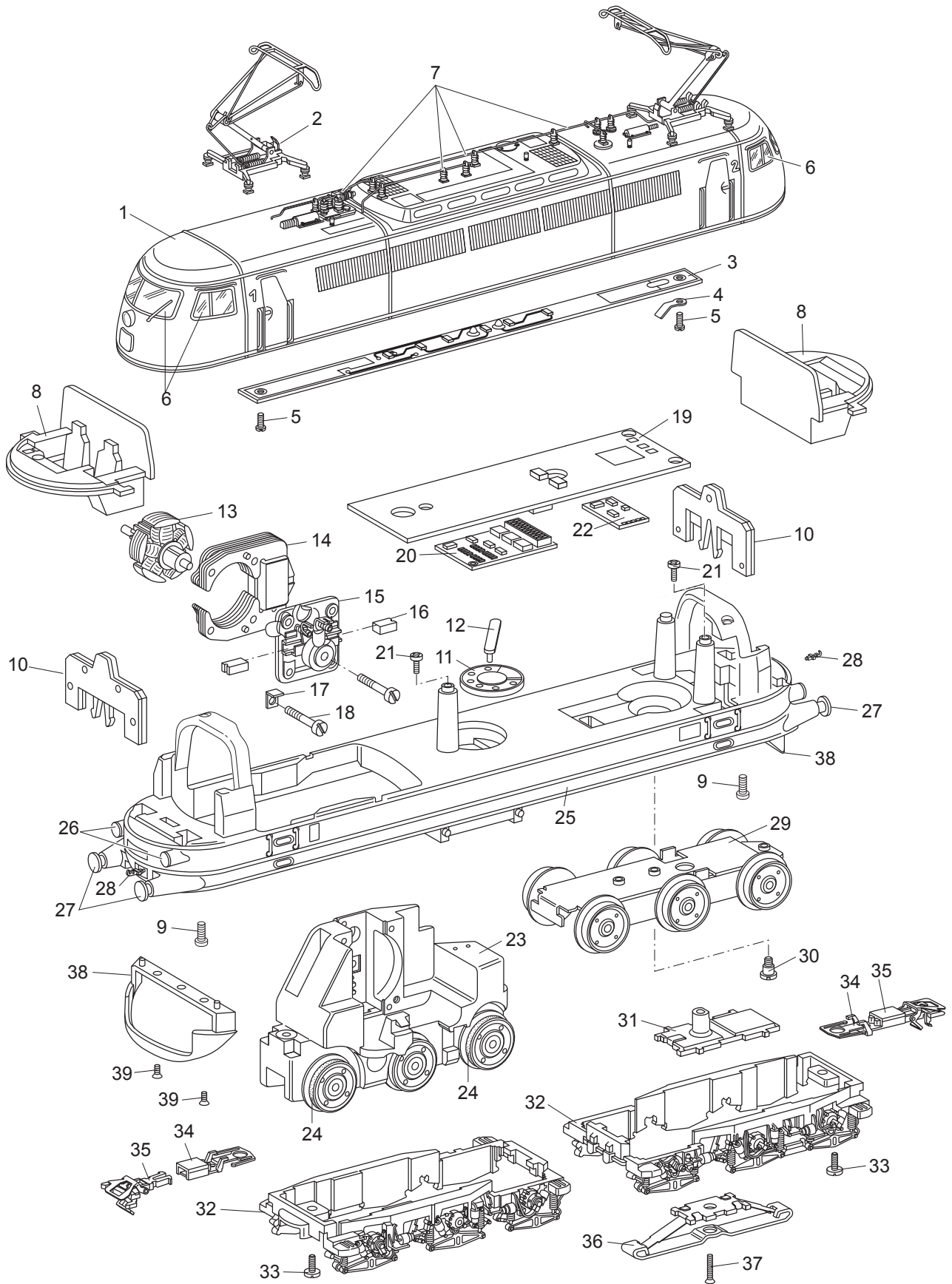


Einzelteile der Lokomotive 37575



Details der Darstellung können von dem Modell abweichen.

Einzelteile der Lokomotive 37575

Lfd. Nr.	Benennung	Bestell-Nr.
1	Aufbau komplett	143 278
2	Dachstromabnehmer	100 131
3	Verbindungsstreifen	122 646
4	Kontaktfeder	216 047
5	Zylinderschraube	785 100
6	Fenstersortiment Führerstand	101 216
7	Dachausrüstung	147 831
8	Führerstand	216 031
9	Senkschraube	786 440
10	Beleuchtungseinheit	122 653
11	Lautsprecher	100 621
12	Haltebügel	207 649
13	Anker	386 820
14	Feldmagnet	389 000
15	Motorschild	386 940
16	Motorbürsten	601 460
17	Lötfahne	231 470
18	Zylinderschraube	785 120
19	Leiterplatte Schnittstelle	144 398
20	Decoder	144 221
21	Linsenschraube	786 750
22	Leiterplatte Geräusch	—
23	Treibgestell	125 958
24	mit Haftreifen	7 153
25	Träger	143 279
26	Lichtkörper	216 032
27	Puffer	761 720
28	Haken	282 390
29	Drehgestell	216 081
30	Zylinderansatzschraube	753 510
31	Isolierung	214 700
32	Drehgestellblende	440 640
33	Zylinderschraube	750 200
34	Kupplungsdeichsel	440 630
35	Kupplung	7 203
36	Schleifer	7 164
37	Senkschraube	756 080
38	Schürze	216 043
39	Senkschraube	786 790
