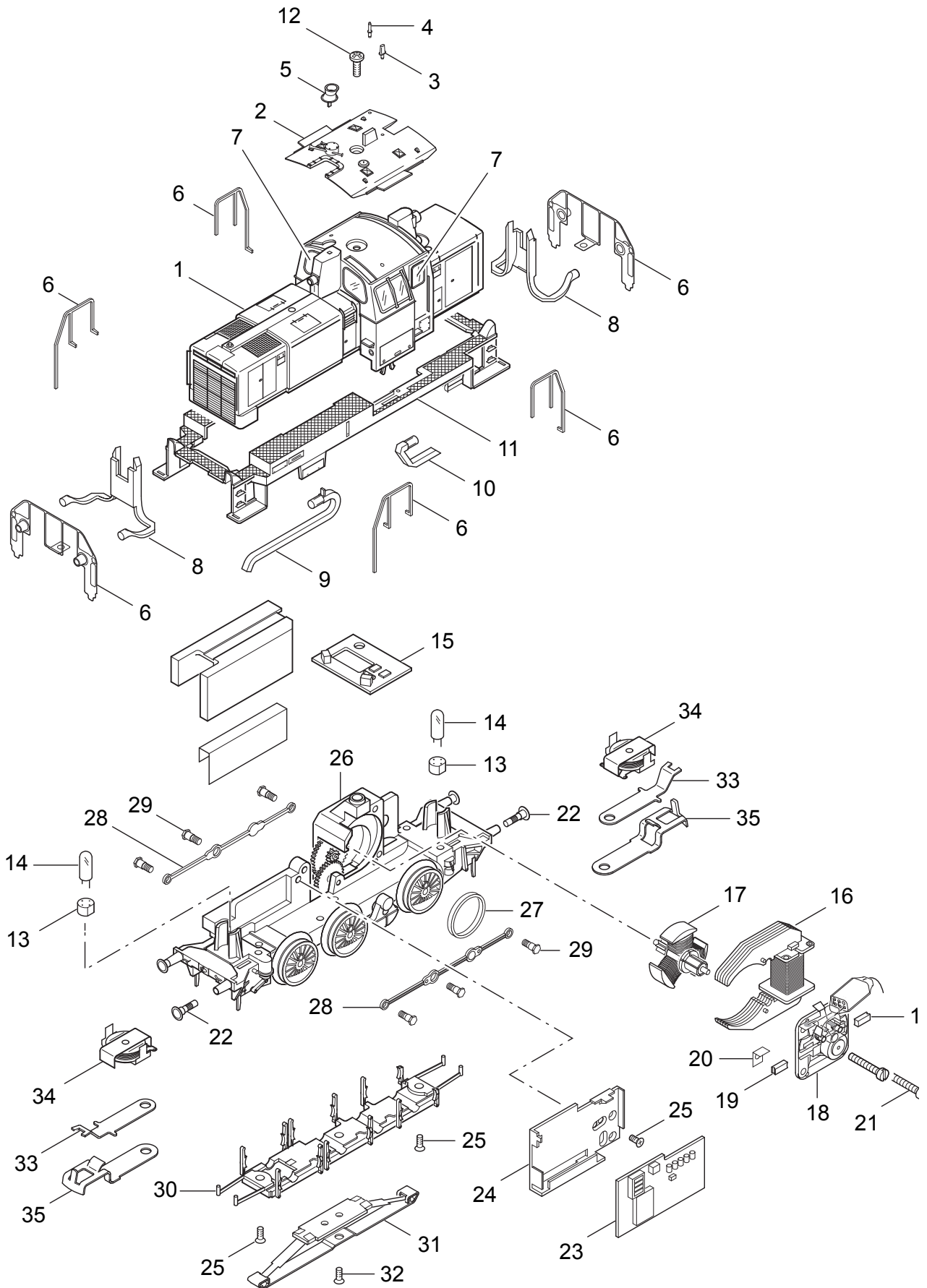


Einzelteile der Lokomotive 37655



Details der Darstellung können von dem Modell abweichen

Einzelteile der Lokomotive 37655

Lfd. Nr.	Benennung	Bestell-Nr.
1	Lok-Aufbau	117 573
2	Dach	117 568
3	Antenne	—
4	Entlüftung / Horn	117 569
5	Auspuff	117 577
6	Geländer-Sortiment	113 780
7	Fenster	226 716
8	Lichtkörper	224 439
9	Lichtkörper	216 610
10	Lichtkörper	391 990
11	Umlauf	117 579
12	Schraube	756 010
	Lok-Unterteil	
13	Steckfassung	604 180
14	Glühlampe	610 080
15	Platine	614 850
16	Feldmagnet	389 000
17	Anker	386 820
18	Motorschild	386 940
19	Motorbürsten	601 460
20	Lötfahne	231 470
21	Zylinderschraube	785 140
22	Puffer	761 710
23	Decoder	117 586
	Leiterplatte Schnittstelle	611 868
24	Halteplatte	405 040
25	Senkschraube	786 790
26	Treibgestell	406 835
27	Haftreifen	7 153
28	Kuppelstange	205 374
29	Sechskantansatzschraube	499 850
30	Bremsattrappe	392 190
31	Schleifer	7 185
32	Senkschraube	756 090
33	Anker	205 371
34	Magnet	213 870
35	Kupplungshaken	298 470