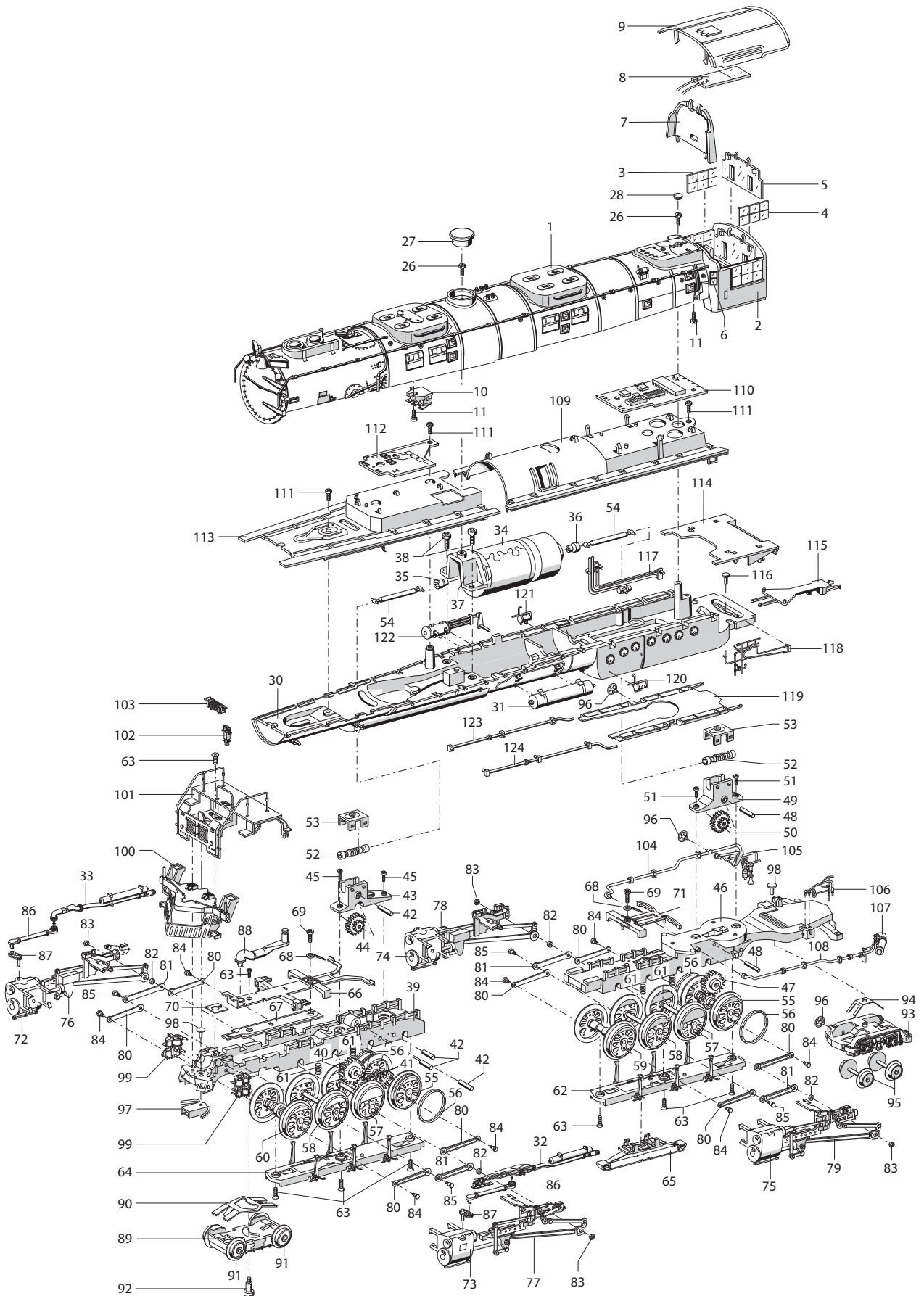


Einzelteile der Lokomotive 37993

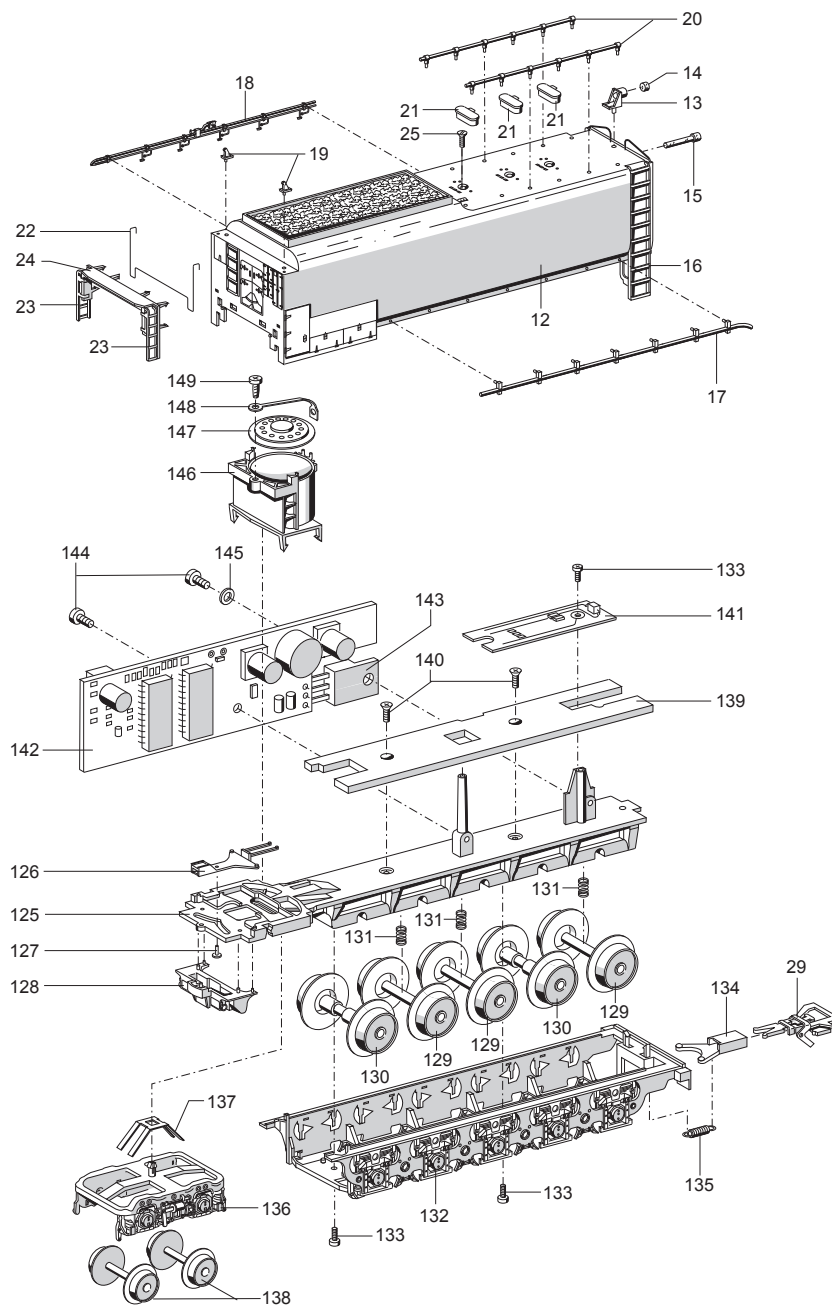


Details der Darstellung können von dem Modell abweichen.

Einzelteile der Lokomotive 37993

Lfd. Nr.	Benennung	Bestell-Nr.
55	Treibradsatz mit	216 677
56	Haftreifen	7 153
57	Treibradsatz	216 672
58	Treibradsatz	216 667
59	Treibradsatz	216 663
60	Treibradsatz	216 937
61	Druckfeder	214 330
62	Bremsattrappe, hinten	216 683
63	Senkschraube	786 790
64	Bremsattrappe, vorne	216 685
65	Schleifer	206 370
66	Abdeckung	216 709
67	Leiterplatte Licht/Taktg.	143 775
68	Lötfahne	703 510
69	Linsenkopfschraube	756 290
70	Lichtabdeckung	219 324
71	Isolierstück	216 734
72	Zylinder, vorne rechts	216 727
73	Zylinder, vorne links	216 728
74	Zylinder, hinten rechts	216 729
75	Zylinder, hinten links	216 731
76	Gestänge, vorne rechts	216 735
77	Gestänge, vorne links	216 749
78	Gestänge, hinten rechts	216 757
79	Gestänge, hinten links	216 763
80	Kuppelstange, außen	216 766
81	Kuppelstange, innen	216 767
82	Distanzring	216 768
83	Sechskantmutter	757 050
84	Sechskantansatzschraube	201 810
85	Sechskantansatzschraube	755 230
86	Einströmrohr	216 726
87	Einströmrohr	216 725
88	Abdampfrohr	216 724
89	Drehgestellrahmen	216 686
90	Blattfeder	216 872
91	Laufradsatz	216 687
92	Zylinderansatzschraube	753 000
93	Laufgestellrahmen	216 692
94	Feder	239 690
95	Laufradsatz	216 693
96	Handrad	216 789
97	Kupplungsschacht	216 694
98	Bolzen	216 695
99	Luftpumpe	216 723
100	Schienenräumer, komplett mit Griffstangen	216 696
101	Lok-Vorbau, komplett mit Griffstangen	134 896
102	Scheinwerfer	216 704
103	Kühler	216 703
104	Speiseleitung, rechts	216 785
105	Injektor	216 787
106	Leitung, links	216 788
107	Speisewasserpumpe	216 784
108	Speiseleitung, links	216 786
109	Umlauf, hinten	216 843
110	Decoder	134 904
	Leiterplatte Schnittstelle	141 423
111	Linsenkopfschraube	786 750
112	Leiterplatte	143 777
113	Umlauf, vorne	216 842
114	Führerhausboden	216 841
115	Zugstange	216 782
116	Bolzen	298 020
117	Leitungen, rechts	216 853
118	Leitungen, links	216 854
119	Aschenkasten	216 791
120	Auslassventil, links	216 852
121	Auslassventil, rechts	216 851
122	Umsteuerung	216 844
123	Speiseleitung, rechts	216 785
124	Speiseleitung, links	216 786
125	Tenderfahrwerk	216 993
126	Zugstange	216 783
127	Bolzen	298 020
128	Rahmenblende	216 835
129	Laufradsatz	216 795

Einzelteile der Lokomotive 37993



130	Laufwheelsatz	216 796
131	Druckfeder	214 330
132	Rahmenblende	216 799
133	Linsenkopfschraube	786 750
134	Kupplungsdeichsel	445 750
135	Feder	200 330
136	Drehgestellrahmen	216 801
137	Feder	239 690
138	Laufwheelsatz	216 794
139	Abdeckung	217 847
140	Senkschraube	786 790
141	Leiterplatte, Beleuchtung	143 780
142	Leiterplatte, Geräusch	—
143	Glimmerscheibe	—
144	Linsenkopfschraube	—
145	Isolierbuchse	—
146	Lautsprecheraufnahme	216 829
147	Lautsprecher	508 617
148	Haltebügel	216 834
149	Plastiteschraube	786 800

Einzelteile der Lokomotive 37993

Lfd. Nr.	Benennung	Bestell-Nr.
1	Lokomotiv-Aufbau (komplett) mit	134 906
2	Führerhaus	134 921
3	Seitenfenster, rechts	216 902
4	Seitenfenster, links	216 903
5	Türfenster	216 884
6	Stirnfenster	216 883
7	Stehkessel – Rückwand	216 904
8	Leiterplatte – Beleuchtung	143 779
9	Dach – Führerhaus	219 064
10	Kontaktfedersatz und	216 917
11	Linsenkopfschraube	786 750
12	Tender-Aufbau (komplett) mit	134 926
13	Lampenattrappe	216 824
14	Linse	216 836
15	Lichtkörper	216 828
16	Leiter	216 817
17	Leitung, links	216 826
18	Leitung, rechts	216 827
19	Haken	216 837
20	Griffstange	216 819
21	Deckel – Wasserkasten	216 823
22	Griffstange	216 813
23	Leiter und	216 831
24	Tender – Bühne	216 825
25	Senkschraube	785 690
26	Zylinderkopfschraube	785 090
27	Domdeckel	220 127
28	Domdeckel	216 866
29	Kurzkupplung	701 630
30	Kesselunterteil mit	134 900
31	Luftkessel	216 845
32	Dampfleitung, links und	216 847
33	Dampfleitung, rechts	216 846
34	Motor (komplett) mit	216 907
35	Kardanlager und	216 911
36	Kardanlager	216 911
37	Haltestück	216 781
38	Linsenkopfschraube	786 440
39	Treibgestell, vorne (komplett) mit	216 651
40	Zahnrad	216 656
41	Zahnrad	216 657
42	Lagerbolzen	280 660
43	Getriebegehäuse, vorne	216 654
44	Schneckenrad und	216 655
45	Linsenkopfschraube	786 570
46	Treibgestell, hinten (komplett) mit	216 658
47	Zahnrad	216 656
48	Lagerbolzen	280 660
49	Getriebegehäuse, hinten	216 662
50	Schneckenrad und	216 655
51	Linsenkopfschraube	786 570
52	Schneckenwelle (komplett)	216 774
53	Halteklammer	216 776
54	Kardanwelle	216 777