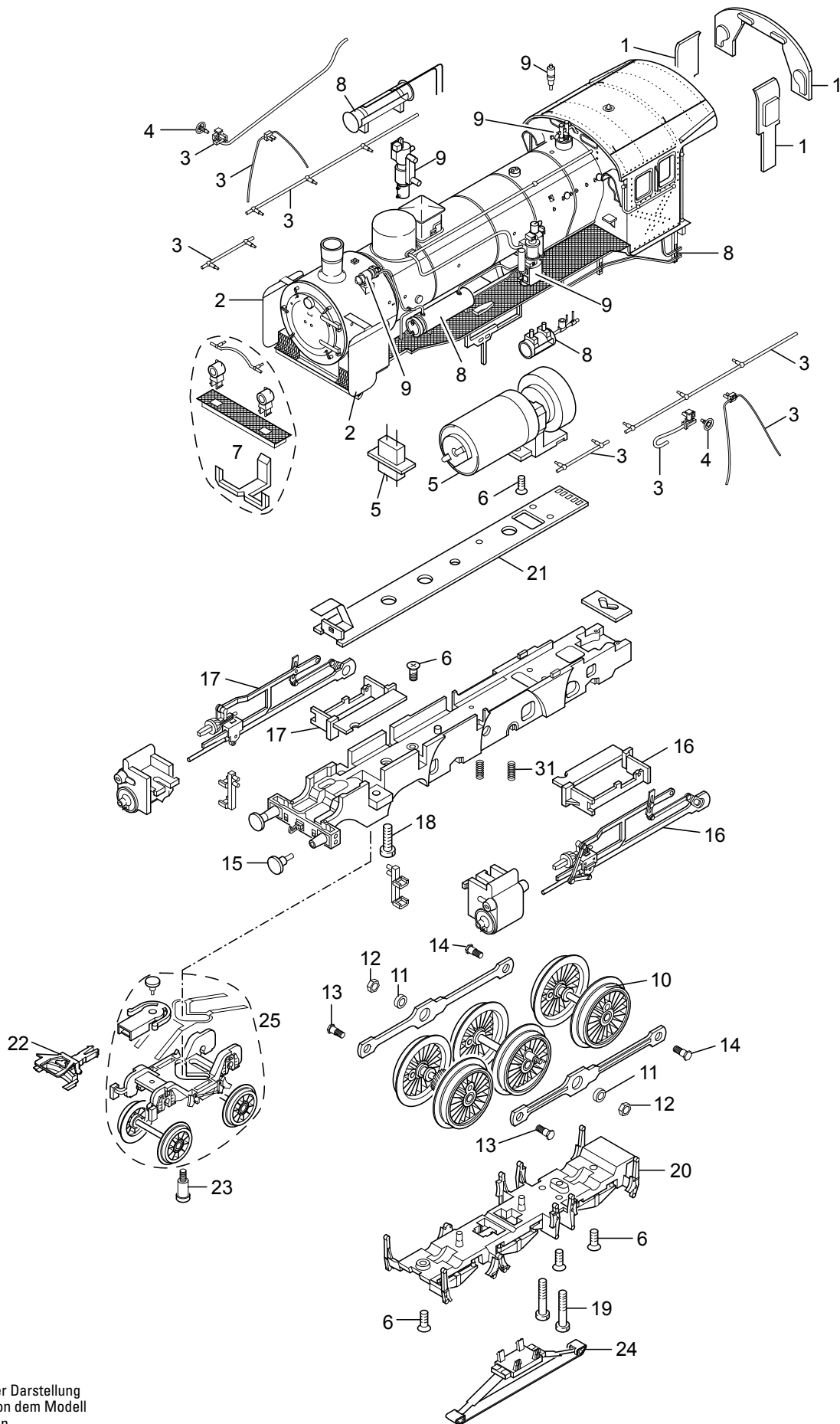
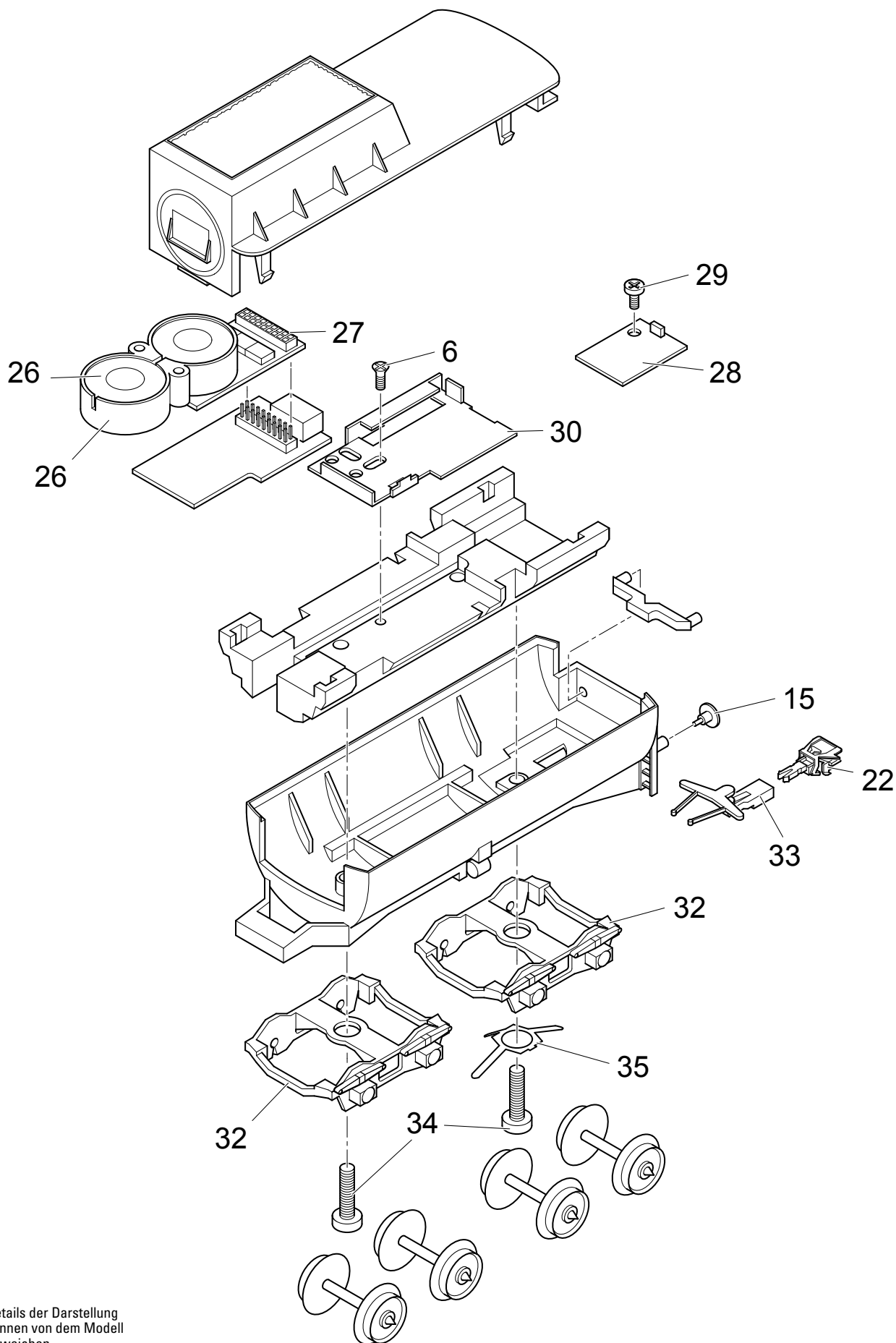


Einzelteile der Lokomotive 37985



Details der Darstellung können von dem Modell abweichen.

Einzelteile der Lokomotive 37985



Details der Darstellung können von dem Modell abweichen.

Einzelteile der Lokomotive 37985

Lfd. Nr.	Benennung	Bestell-Nr.
1	Fenster	E186 462
2	Windleitbleche	E186 464
3	Rohre u. Leitungen	E223 707
4	Handrad	E282 220
5	Motor mit Getriebe	E180 687
6	Schraube	E786 790
7	Umlauf / Laternen	E237 345
8	Behälter	E186 467
9	Steckteile Kessel	E186 468
10	Haftreifen	7 153
11	Distanzring	E191 466
12	Mutter	E499 830
13	Schraube	E191 468
14	Schraube	E224 995
15	Puffer flach	E121 629
	Puffer gewölbt	E761 850
16	Gestänge links	E219 785
17	Gestänge rechts	E219 774
18	Schraube	E785 090
19	Schraube	E785 200
20	Bremsattrappe	E219 798
21	Zugstange	E180 973
22	Kurzkupplung	E701 630
23	Schraube	E753 000
24	Schleifer	E144 133
25	Drehgestell	E186 469
26	Lautsprecher m. Resonator	E183 288
27	Decoder	236 005
28	Leiterplatte Beleuchtung	E182 628
29	Schraube	E786 540
30	Halteplatte	E405 040
31	Druckfeder	E15 2097 00
32	Drehgestellrahmen	E434 100
33	Kupplungsdeichsel	E215 804
34	Schraube	E786 560
35	Schleiferfeder	E434 110
	Bremsleitung	E12 5149 00
	Schraubenkupplung	E282 310
	Kolbenstangenschutzrohr	E445 900
	Schienenräumer	E180 980

Hinweis: Einige Teile werden nur ohne oder mit anderer Farbgebung angeboten.
Teile, die hier nicht aufgeführt sind, können nur im Rahmen einer Reparatur im Märklin-Reparatur-Service repariert werden.