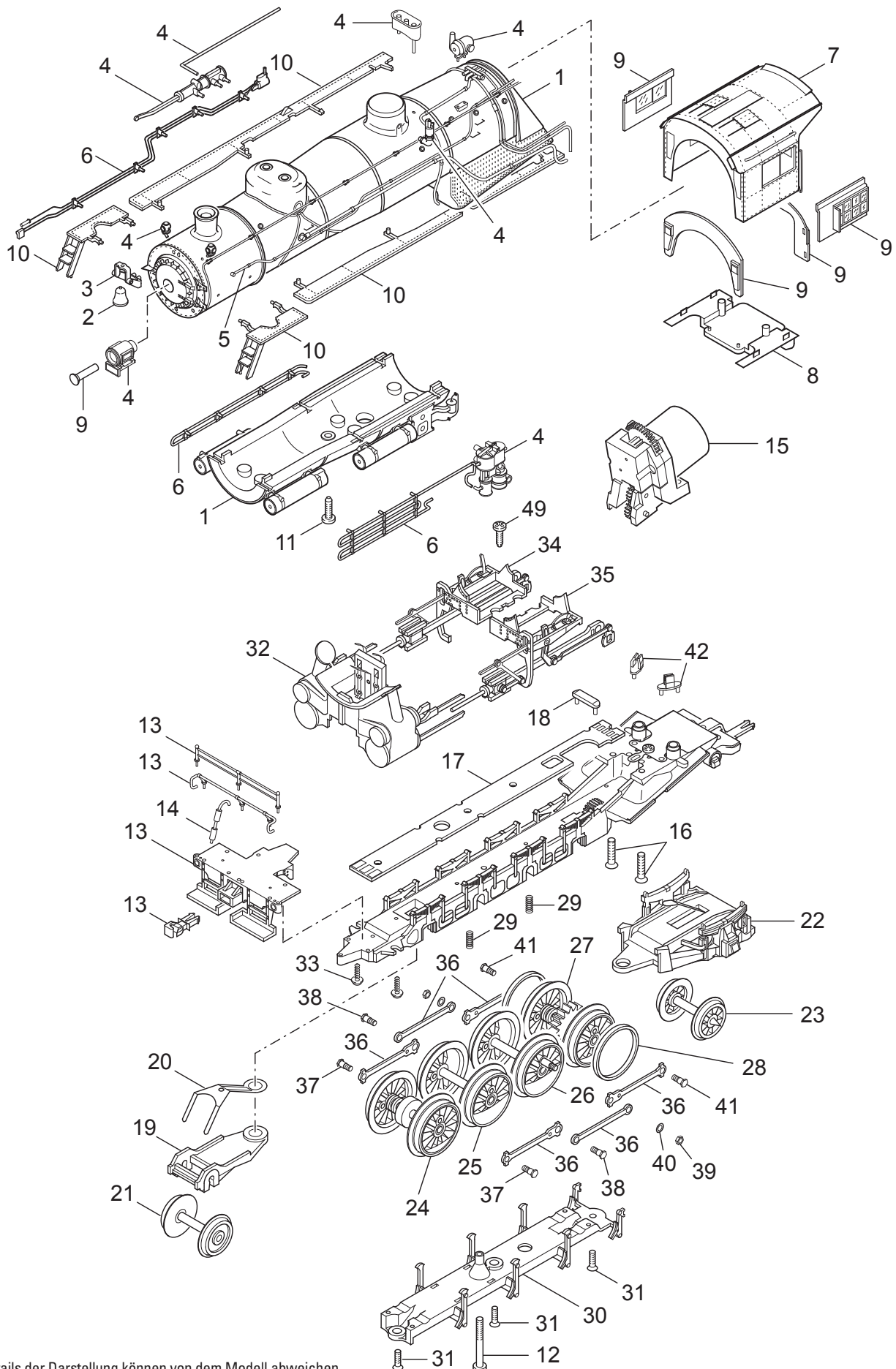


Einzelteile der Lokomotive 37976

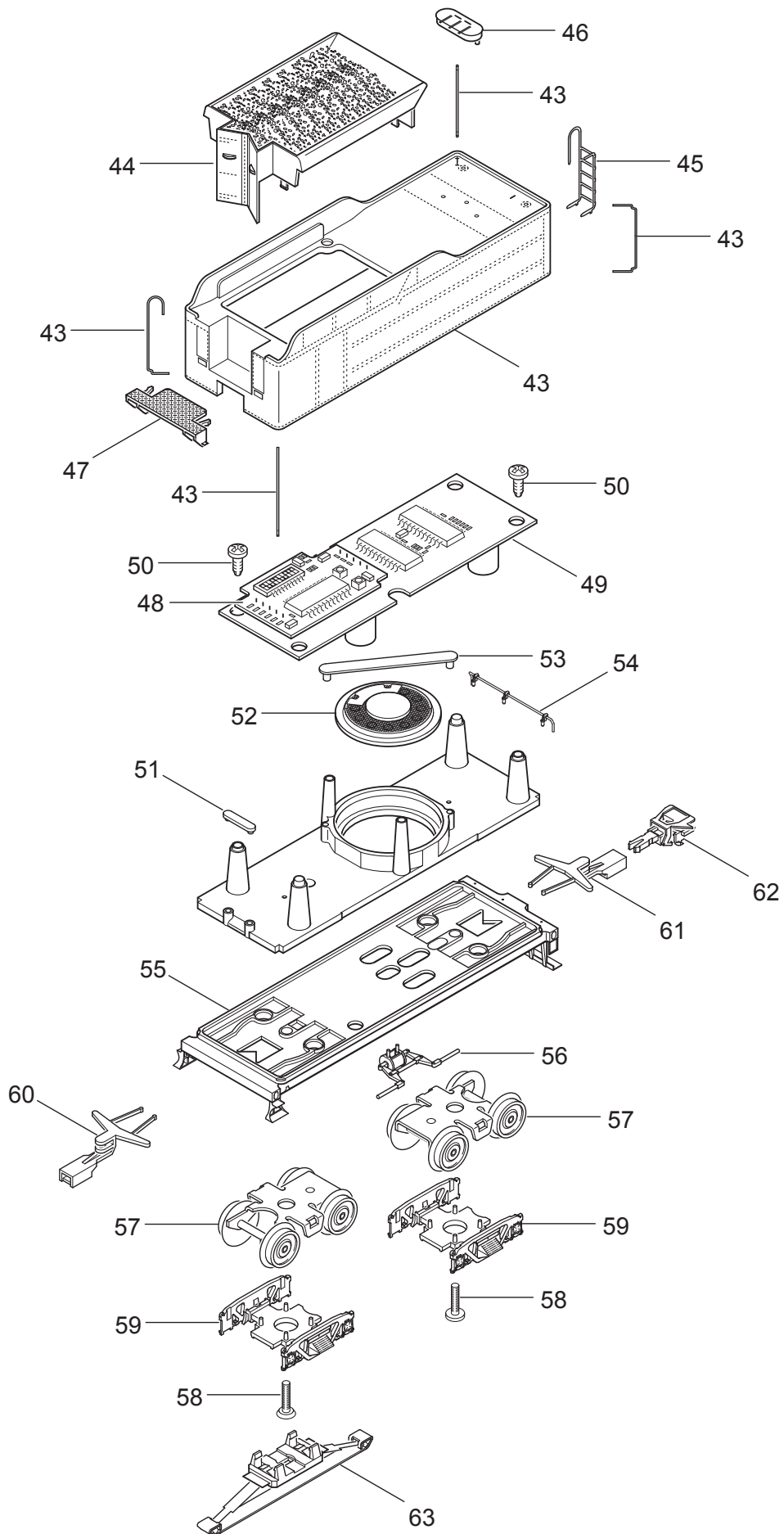


Details der Darstellung können von dem Modell abweichen

Einzelteile der Lokomotive 37976

Lfd. Nr.	Benennung	Bestell-Nr.
43	Aufbau Tender	152 522
44	Kohlenkasten	223 162
45	Leiter	223 159
46	Deckel Wasserkasten	223 158
47	Bühne	223 157
	Unterteil Tender	
48	Decoder mit Geräusch	152 515
49	Leiterplatte Schnittstelle	152 516
50	Linsenschraube	786 750
51	Haltebügel	209 442
52	Lautsprecher	508 601
53	Haltebügel	209 693
54	Kupplergriff	223 042
55	Boden	223 072
56	Bremsanlage	223 074
57	Drehgestell	223 076
58	Zylinderschraube	750 230
59	Drehgestellrahmen	223 078
60	Kupplungsdeichsel	463 640
61	Kupplungsdeichsel	463 330
62	Kupplung	7 203
63	Schleifer	206 370
	Beipack	
	Lokführer	216 932
	Heizer	216 933

Einzelteile der Lokomotive 37976



Einzelteile der Lokomotive 37976

Lfd. Nr.	Benennung	Bestell-Nr.
1	Aufbau	152 517
2	Glocke	216 864
3	Glockenhalter	226 995
4	Steckteile	231 216
5	Leitungen	227 518
6	Leitungen	227 519
7	Führerhaus	152 518
8	Boden Führerhaus	223 099
9	Glasteile	231 215
10	Umlauf	227 524
11	Schraube	756 290
12	Zylinderschraube	785 200
	Lok-Unterteil	
13	Vorbau	223 039
14	Bremsschlauch	223 045
15	Motor mit Getriebe	212 528
16	Senkschraube	756 150
17	Leiterplatte	223 252
18	Haltebügel	222 005
19	Laufgestellrahmen	499 760
20	Blattfeder	223 029
21	Laufradsatz	223 025
22	Laufgestellrahmen	223 032
23	Laufradsatz	223 034
24	Treibradsatz A	223 005
25	Treibradsatz B	223 009
26	Treibradsatz C	223 014
27	Treibradsatz D	223 018
28	Haftreifen	7 153
29	Druckfeder	214 330
30	Bremsattrappe	223 023
31	Senkschraube	786 790
32	Zylinderblock	226 982
33	Linsenschraube	786 330
34	Gestänge, rechts	223 051
35	Gestänge, links	223 063
36	Kuppelstangen	227 523
37	Sechskantschraube	223 431
38	Sechskantschraube	499 840
39	Sechskantmutter	499 830
40	Scheibe	219 559
41	Sechskantschraube	499 850
42	Kabelclip	574 008