

märklin
H0



Modell der Dampflokk BR 042

37925

Inhaltsverzeichnis:

	Seite
Informationen zum Vorbild	4
Hinweise zur Inbetriebnahme	6
Sicherheitshinweise	8
Allgemeine Hinweise	8
Funktionen	8
Schaltbare Funktionen	9
Parameter/Register	24
Ergänzendes Zubehör	25
Wartung und Instandhaltung	29
Ersatzteile	36

Table of Contents:

	Page
Information about the prototype	4
Notes about using this model for the first time	6
Safety Notes	10
General Notes	10
Functions	10
Controllable Functions	11
Parameter/Register	24
Completing accessories	25
Service and maintenance	29
Spare Parts	36

Sommaire :

	Page
Informations concernant la locomotive réelle	5
Indications relatives à la mise en service	6
Remarques importantes sur la sécurité	12
Informations générales	12
Fonctionnement	12
Fonctions commutables	13
Paramètre/Register	24
Accessoires complémentaires	25
Entretien et maintien	29
Pièces de rechange	36

Inhoudsopgave:

	Pagina
Informatie van het voorbeeld	5
Opmerking voor de ingebruikname	6
Veiligheidsvoorschriften	14
Algemene informatie	14
Functies	14
Schakelbare functies	15
Parameter/Register	24
Aanvullende toebehoren	25
Onderhoud en handhaving	29
Onderdelen	36

Indice de contenido:

	Página
Notas para la puesta en servicio	6
Aviso de seguridad	16
Informaciones generales	16
Funciones	16
Funciones posibles	17
Parámetro/Registro	24
Accesorios complementarios	25
El mantenimiento	29
Recambios	36

Indice del contenuto:

	Pagina
Avvertenza per la messa in esercizio	6
Avvertenze per la sicurezza	18
Avvertenze generali	18
Funzioni	18
Funzioni commutabili	19
Parametro/Registro	24
Accessori complementari	25
Manutenzione ed assistere	29
Pezzi di ricambio	36

Innehållsförteckning:

	Sida
Anvisningar för körning med modellen	6
Säkerhetsanvisningar	20
Allmänna informationer	20
Funktioner	20
Kopplingsbara funktioner	21
Parameter/Register	24
Ytterligare tillbehör	25
Underhåll och reparation	29
Reservdelar	36

Indholdsfortegnelse:

	Side
Henvisninger til ibrugtagning	6
Vink om sikkerhed	22
Generelle oplysninger	22
Funktioner	22
Styrbare funktioner	23
Parameter/Register	24
Ekstra tilbehør	25
Service og reparation	29
Reserve dele	36

Informationen zum Vorbild

Güterzug-Dampflokomotive Baureihe 042 der DB

Im Rahmen des Einheitslokomotivprogramms der DRG entwickelte die Lokomotivindustrie für schnellfahrende Güterzüge die 1'D1'-Lokomotive der Baureihe 41. Die beiden Baumustermaschinen lieferte Schwartzkopff 1936. Das Fahrwerk war eine Neuentwicklung, der Kessel war der gleiche wie bei der Baureihe 03, allerdings wurde er bei der BR 41 für 20 bar ausgelegt. Die Radsatzfahrmasse konnte wahlweise auf 18 t oder 20 t eingestellt werden. Mit der Baureihe 41 entstand erstmals eine universell einsetzbare Mehrzwecklokomotive. Den beiden Vorserienmaschinen folgten 364 Serienlokomotiven, die geringfügig verbessert und von nahezu allen deutschen Lokomotivfabriken bis 1941 geliefert wurden. Die 90 km/h schnellen und rund 1.900 PS starken Lokomotiven kamen in fast allen Bereichen zum Einsatz.

Nach dem Zweiten Weltkrieg blieben 216 Loks bei der DB, 116 bei der DR. Da beide Staatsbahnen auf die Baureihe 41 nicht verzichten konnten, wurden zahlreiche Maschinen mit neuen Kesseln versehen. Zwischen 1957 und 1961 erhielten im Ausbesserungswerk (AW) Braunschweig 102 Loks der Baureihe 41 diesen neuen Kessel, der in Verbindung mit der entfallenen Frontschürze das Erscheinungsbild der 41er deutlich veränderte. 40 dieser Umbauloks kamen zusätzlich in den Genuss einer Ölhauptfeuerung.

Die nicht umgebauten Maschinen wurden größtenteils in den 1960er-Jahren ausgemustert, bis 1971 folgten die rostgefeuerten Umbaumaschinen, die ab 1968 als 041 bezeichnet wurden. Die ölgefeuerten 41er (ab 1968: 042) hingegen standen bis zum Ende der Dampftraktion bei der DB (1977) für das Bahnbetriebswerk Rheine im Einsatz.

Information about the Prototype

DB Class 042 Freight Train Steam Locomotive

The locomotive industry developed the class 41 2-8-2 locomotive for fast freight trains as part of the DRG's standardization program. Schwartzkopff delivered the two sample prototype units in 1936. The running gear was a new development; the boiler was the same for the class 03, but it was rated for 290 pounds per square inch on the class 41. The axle load could be set at 18 or 20 metric tons. In the class 41 the railroad had a general-purpose locomotive for the first time that could be used anywhere. The two sample prototype units were followed by 364 regular production locomotives that were improved slightly and that were delivered by almost all of the German locomotive builders up to 1941. These locomotives could do 90 km/h/56 mph and had around 1,900 horsepower. They were used in almost all areas of the railroad.

The DB acquired 216 of these locomotives after World War II, and 116 remained with the DR in East Germany. Since neither of the state railroads could do without the class 41, numerous units were equipped with new boilers. Between 1957 and 1961 a total of 102 units of the class 41 were given this new boiler at the maintenance facility in Braunschweig. This new boiler combined with the removal of the front skirting clearly altered the look of these locomotives. Oil firing was also applied to 40 of these rebuilt locomotives.

The units that were not rebuilt were retired in the Sixties for the most part. The coal-fired rebuilt units followed by 1971; they had been newly designated as the class 041 from 1968 on. The oil-fired class 41 units (from 1968 on: 042) were in use until the end of steam locomotive motive power on the DB in 1977 and were based in Rheine.

Informations concernant la locomotive réelle

Locomotive à vapeur pour trains marchandises série 042 de la DB

La locomotive de la série 41 de type 141 fut conçue dans le cadre du programme d'unification des locomotives de la DRG. Les deux prototypes furent livrés par Schwartzkopff en 1936. Le châssis était de conception nouvelle, la chaudière était la même que celle de la série 03, mais à la différence de la BR 41, elle était prévue pour 20 bars. La charge par essieu pouvait être réglée au choix sur 18 ou 20 t. La série 41 était la première série de locomotives polyvalentes universelles. Les deux machines de pré-série furent suivies de 364 locomotives de série légèrement améliorées qui furent livrées jusqu'en 1941 par presque tous les fabricants de locomotives allemandes. Les locomotives, qui avec leurs 1900 ch pouvaient atteindre une vitesse de 90 km/h, étaient utilisées dans presque tous les domaines.

Après la seconde guerre mondiale, 216 locomotives restèrent à la DB et 116 à la DR. Aucune des deux sociétés nationales ferroviaires ne pouvant se passer de la série 41, de nombreuses machines furent pourvues d'une nouvelle chaudière. Entre 1957 et 1961, 102 locomotives de la série 41 furent équipées dans l'atelier principal de Braunschweig de cette nouvelle chaudière, qui avec la suppression du tablier frontal, conférait à la BR 41 une toute autre allure. Quarante de ces locomotives reconstruites furent équipées en outre pour la chauffe au fioul.

Les machines non transformées furent en grande partie réformées dans les années 1960, suivies jusqu'en 1971 des machines reconstruites chauffées au charbon, qui à partir de 1968 furent immatriculées dans la série 041. Les machines de la série 41 chauffées au fioul (désignées comme série 042 à partir de 1968), par contre, affectées au dépôt de Rheine, restèrent en service jusqu'en 1977, fin de la traction vapeur à la DB.

Informatie van het voorbeeld

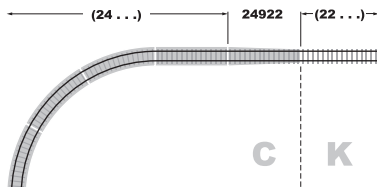
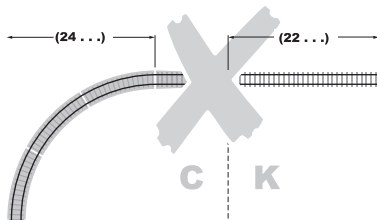
Goederentrein-stoomlocomotief serie 042 van de DB

In het kader van het eenheidslocoprogramma van de DRG ontwikkelde de locomotiefindustrie de 'D1'-locomotief van de serie 41 voor snelle goederentreinen. De twee prototypemachines werden in 1936 door Schwartzkopff geleverd. Het onderstel was een nieuwe ontwikkeling, de ketel was dezelfde als die van de serie 03, al werd hij voor de BR 41 voor 20 bar ontworpen. De belasting per as kon naar keuze op 18 of 20 ton worden ingesteld. Met de serie 41 ontstond voor het eerst een universeel inzetbare multifunctionele locomotief. De twee prototypemachines werden gevolgd door 364 serielocomotieven, die op een paar punten verbeterd waren en tot 1941 door vrijwel alle Duitse locomotiefbouwers werden geleverd. De locomotieven die een snelheid van 90 km per uur haalden en een vermogen van ongeveer 1.900 pk bezaten, werden op vrijwel alle gebieden ingezet.

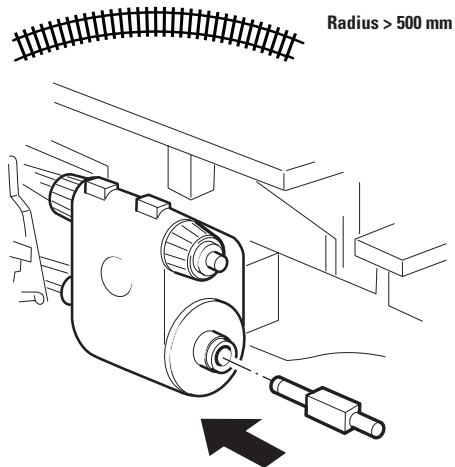
Na de Tweede Wereldoorlog gingen er 216 locs naar de DB en 116 naar de DR. Omdat beide spoorwegmaatschappijen niet zonder de serie 41 konden, werden talrijke machines van nieuwe ketels voorzien. Tussen 1957 en 1961 kregen 102 locs van de serie 41 deze nieuwe ketel in hoofdwerkplaats Braunschweig. Doordat ook het frontschort van de machine werd verwijderd, kreeg de 41 een opvallend nieuw uiterlijk. 40 van deze ombouwlocs werden bovendien van een oliestookinrichting voorzien.

De niet-omgebouwde machines werden grotendeels in de jaren 1960 buitendienstgesteld. De laatste kolengestookte ombouwmachines, die vanaf 1968 met 041 werden aangeduid, hielden het tot 1971 vol. De oliegestookte 41-ers (vanaf 1968: 042) werden tot aan het einde van het stoomtijdperk bij de DB in 1977 ingezet voor depot Rheine.

Übergangsgleis/Steigung und Bogenanfang
Transfer rail/gradient and start of bend
Rail de transition/montée et début de courbe
Ovrgangsrail/Steiging en boogbegin
Vía de transición/cuesta e inicio de la curva
Binario di raccordo/pendenza ed inizio della curva
Övergångsräls/stigning och början av kurva
Ovrgangsspor/stigning og kurvestart

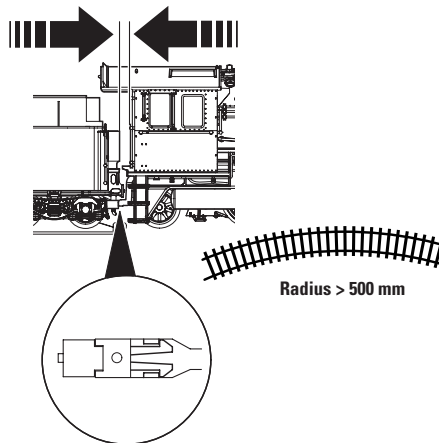
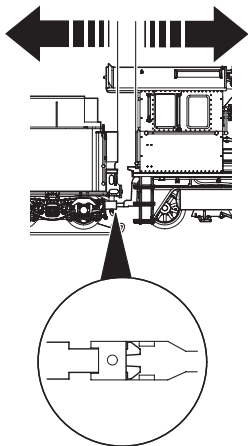


Kolbenstangenschutzrohr einsetzen
How to install the cylinder rod protector
Insérer le tube de protection de la lige de piston
Beschermbuis cilinderstang plaatsen
Colocar el tubo protector de la biela
Installazione del tubetto di protezione per l'asta dello stantuffo
Kolvstångsskyddsroret monteras
Cylinderstang-beskyttelsesør indsættes





Kurzkupplung zwischen Lok und Tender verstellbar
Close coupling between locomotive and tender is adjustable
Attelage court réglable entre locomotive et tender
Kortkoppeling tussen loc en tender is verstelbaar
El enganche corto ajustable entre locomotora y tender
Aggancio corto regolabile tra locomotiva e tender
Kortkopplet mellan lok och tender kan regleras
Kortkobling mellem lok og tender indstillelig



Sicherheitshinweise

- Die Lok darf nur mit einem dafür bestimmten Betriebssystem (Märklin Wechselstrom, Märklin Delta, Märklin Digital oder Märklin Systems) eingesetzt werden.
- Nur Schaltnetzteile/Transformatoren verwenden, die Ihrer örtlichen Netzspannung entsprechen.
- Die Lok darf nur aus einer Leistungsquelle versorgt werden.
- Beachten Sie unbedingt die Sicherheitshinweise in der Bedienungsanleitung zu Ihrem Betriebssystem.
- Für den konventionellen Betrieb der Lok muss das Anschlussgleis entstört werden. Dazu ist das Entstörset 74046 zu verwenden. Für Digitalbetrieb ist das Entstörset nicht geeignet.
- **ACHTUNG!** Funktionsbedingte scharfe Kanten und Spitzen.
- Setzen Sie das Modell keiner direkten Sonneneinstrahlung, starken Temperaturschwankungen oder hoher Luftfeuchtigkeit aus.




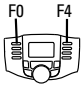
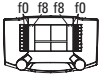


Allgemeine Hinweise

- Die Bedienungsanleitung und die Verpackung sind Bestandteil des Produktes und müssen deshalb aufbewahrt sowie bei Weitergabe des Produktes mitgegeben werden.
- Für Reparaturen oder Ersatzteile wenden Sie sich bitte an Ihren Märklin-Fachhändler.
- <http://www.maerklin.com/en/imprint.html>

Funktionen

- Erkennung der Betriebsart: automatisch.
- Einstellbare Adressen:
1-80 (Control Unit 6021/Mobile Station 60651/652)
1-255 (Central Station 60xxx/Mobile Station 60653)
- Adresse ab Werk: **42**
- Mfx-Technologie für Mobile Station/Central Station.
Name ab Werk: **042 096-8 DB**
- Veränderbare Anfahrverzögerung (ABV).
- Veränderbare Bremsverzögerung (ABV).
- Veränderbare Höchstgeschwindigkeit.
- Einstellen der Lokparameter (Adresse, Anfahr-/Bremsverzögerung, Höchstgeschwindigkeit): über Control Unit, Mobile Station oder Central Station.
- Fahrtrichtungsabhängige Stirnbeleuchtung.
- Im Analogbetrieb stehen nur die Fahr- und Lichtwechselfunktionen zur Verfügung.

Jegliche Garantie-, Gewährleistungs- und Schadensersatzansprüche sind ausgeschlossen, wenn in Märklin-Produkten nicht von Märklin freigegebene Fremdteile eingebaut werden und/oder Märklin-Produkte umgebaut werden und die eingebauten Fremdteile bzw. der Umbau für sodann aufgetretene Mängel und/oder Schäden ursächlich war. Die Darlegungs- und Beweislast dafür, dass der Einbau von Fremdteilen oder der Umbau in bzw. von Märklin-Produkten für aufgetretene Mängel und/oder Schäden nicht ursächlich war, trägt die für den Ein- und/oder Umbau verantwortliche Person und/oder Firma bzw. der Kunde.

Schaltbare Funktionen					 Digital/Systems
Spitzensignal	function/off			Funktion f0	Funktion f0
Rauchgenerator ¹⁾	f1	Funktion 1	Funktion 7	Funktion f1	Funktion f1
Geräusch: Betriebsgeräusch	f2	Funktion 2	Funktion 3	Funktion f2	Funktion f2
Geräusch: Lokpfeife	f3	Funktion 3	Funktion 4	Funktion f3	Funktion f3
ABV	f4	Funktion 4	Funktion 2	Funktion f4	Funktion f4
Geräusch: Bremsenquietschen	—	—	Funktion 8	Funktion f5	Funktion f5
Geräusch: Luftpumpe	—	—	Funktion 5	Funktion f6	Funktion f6
Geräusch: Glocke	—	—	Funktion 1	Funktion f7	Funktion f7
Geräusch: Dampf ablassen	—	—	Funktion 6	Funktion f8	Funktion f8
Geräusch: Injektor	—	—	—	Funktion f9	Funktion f9
Geräusch: Brenngeräusch	—	—	—	Funktion f10	Funktion f10

1) Gehört nicht zum Lieferumfang.

Safety Notes

- This locomotive is to be used only with an operating system designed for it (Märklin AC, Märklin Delta, Märklin Digital or Märklin Systems).
- Use only switched mode power supply units and transformers that are designed for your local power system.
- This locomotive must never be supplied with power from more than one transformer.
- Pay close attention to the safety notes in the instructions for your operating system.
- The feeder track must be equipped to prevent interference with radio and television reception, when the locomotive is to be run in conventional operation. The 74046 interference suppression set is to be used for this purpose.
- **WARNING!** Sharp edges and points required for operation.
- Do not expose the model to direct sunlight, extreme changes in temperature, or high humidity.




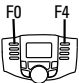
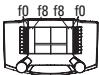


General Notes

- The operating instructions and the packaging are a component part of the product and must therefore be kept as well as transferred along with the product to others.
- Please see your authorized Märklin dealer for repairs or spare parts.
- <http://www.maerklin.com/en/imprint.html>

Functions

- Recognition of the mode of operation: automatic.
- Addresses that can be set: 01 – 80
1-80 (Control Unit 6021/Mobile Station 60651/652)
1-255 (Central Station 60xxx/Mobile Station 60653)
- Address set at the factory: **42**
- Mfx technology for the Mobile Station/Central Station.
Name set at the factory: **042 096-8 DB**
- Adjustable acceleration (ABV).
- Adjustable Braking delay (ABV).
- Adjustable maximum speed.
- Setting the locomotive parameters (address, acceleration/braking delay, maximum speed): with the Control Unit, Mobile Station, Central Station.
- Headlights, changing over with the direction of travel.
- Only the train control functions and headlight changeover feature are available in analog operation.

No warranty or damage claims shall be accepted in those cases where parts neither manufactured nor approved by Märklin have been installed in Märklin products or where Märklin products have been converted in such a way that the non-Märklin parts or the conversion were causal to the defects and/or damage arising. The burden of presenting evidence and the burden of proof thereof, that the installation of non-Märklin parts or the conversion in or of Märklin products was not causal to the defects and/or damage arising, is borne by the person and/or company responsible for the installation and/or conversion, or by the customer.

Controllable Functions					 Digital /Systems
Headlights	function/off			Function f0	Function f0
Smoke generator 1)	f1	Function 1	Function 7	Function f1	Function f1
Sound effect: Operating sounds	f2	Function 2	Function 3	Function f2	Function f2
Sound effect: Whistle blast	f3	Function 3	Function 4	Function f3	Function f3
ABV	f4	Function 4	Function 2	Function f4	Function f4
Sound effect: Squealing brakes	—	—	Function 8	Function f5	Function f5
Sound effect: Air pump	—	—	Function 5	Function f6	Function f6
Sound effect: Bell	—	—	Function 1	Function f7	Function f7
Sound: Blowing off steam	—	—	Function 6	Function f8	Function f8
Sound effect: Injector	—	—	—	Function f9	Function f9
Sound effects of the oil burner	—	—	—	Function f10	Function f10

1) Not included in delivery scope.

Remarques importantes sur la sécurité

- La locomotive ne peut être mise en service qu'avec un système d'exploitation adéquat (Märklin AC, Märklin Delta, Märklin Digital ou Märklin Systems).
- Utiliser uniquement des convertisseurs et transformateurs correspondant à la tension du secteur local.
- La locomotive ne peut être alimentée en courant que par une seule source de courant.
- Veuillez impérativement respecter les remarques sur la sécurité décrites dans le mode d'emploi de votre système d'exploitation.
- Pour l'exploitation de la locomotive en mode conventionnel, la voie de raccordement doit être déparasitée. A cet effet, utiliser le set de déparasitage réf. 74046. Le set de déparasitage ne convient pas pour l'exploitation en mode numérique.
- **ATTENTION!** Pointes et bords coupants lors du fonctionnement du produit.
- Ne pas exposer le modèle à un ensoleillement direct, à de fortes variations de température ou à un taux d'humidité important.




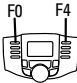
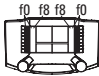


Informations générales

- La notice d'utilisation et l'emballage font partie intégrante du produit ; ils doivent donc être conservés et, le cas échéant, transmis avec le produit.
- Pour toute réparation ou remplacement de pièces, adressez-vous à votre détaillant-spécialiste Märklin.
- <http://www.maerklin.com/en/imprint.html>

Fonctionnement

- Détection du mode d'exploitation : automatique.
- Adresses disponibles :
1-80 (Control Unit 6021/Mobile Station 60651/652)
1-255 (Central Station 60xxx/Mobile Station 60653)
- Adresse encodée en usine : **42**
- Technologie mfx pour Mobile Station/Central Station.
Nom encodée en usine : **042 096-8 DB**
- Temporisation d'accélération réglable (ABV).
- Temporisation de freinage réglable (ABV).
- Vitesse maximale réglable.
- Réglage des paramètres de la loco (adresse, temporisation accélér.-freinage, vitesse maximale) : via Control Unit, Mobile Station ou Central Station.
- Feux de signalisation avec inversion selon sens de marche.
- En mode d'exploitation analogique, seules les fonctions relatives à la conduite et à l'inversion des feux sont disponibles.

Tout recours à une garantie commerciale ou contractuelle ou à une demande de dommages-intérêt est exclu si des pièces non autorisées par Märklin sont intégrées dans les produits Märklin et/ou si les produits Märklin sont transformés et si les pièces d'autres fabricants montées ou la transformation constituent la cause des défauts et/ou dommages apparus. C'est à la personne et/ou la société responsable du montage/ de la transformation ou au client qu'incombe la charge de prouver que le montage des pièces d'autres fabricants sur des produits Märklin ou la transformation des produits Märklin n'est pas à l'origine des défauts et ou dommages apparus.

Fonctions commutables					 Digital/Systems
Fanal	function/off			Fonction f0	Fonction f0
Générateur de fumée ¹⁾	f1	Fonction 1	Fonction 7	Fonction f1	Fonction f1
Bruitage : Bruit d'exploitation	f2	Fonction 2	Fonction 3	Fonction f2	Fonction f2
Bruitage : sifflet locomotive	f3	Fonction 3	Fonction 4	Fonction f3	Fonction f3
ABV	f4	Fonction 4	Fonction 2	Fonction f4	Fonction f4
Bruitage : Grincement de freins	—	—	Fonction 8	Fonction f5	Fonction f5
Bruitage : Compresseur	—	—	Fonction 5	Fonction f6	Fonction f6
Bruitage : Cloche	—	—	Fonction 1	Fonction f7	Fonction f7
Bruitage : Échappement de la vapeur	—	—	Fonction 6	Fonction f8	Fonction f8
Bruitage : Injecteur	—	—	—	Fonction f9	Fonction f9
Bruitage : brûleur à fuel	—	—	—	Fonction f10	Fonction f10

1) Ne fait pas partie de la fourniture.

Veiligheidsvoorschriften

- De loc mag alleen met een daarvoor bestemd bedrijfssysteem (Märklin AC, Märklin Delta, Märklin digitaal of Märklin Systems) gebruikt worden.
- Alleen net-adapters en transformatoren gebruiken waarvan de aangegeven netspanning overeenkomt met de netspanning ter plaatse.
- De loc mag niet vanuit meer dan één stroomvoorziening gelijktijdig gevoed worden.
- Lees ook aandachtig de veiligheidsvoorschriften in de gebruiksaanwijzing van uw bedrijfssysteem.
- Voor het conventionele bedrijf met de loc dient de aansluitrail te worden ontstoort. Hiervoor dient men de ontstoor-set 74046 te gebruiken. Voor het digitale bedrijf is deze ontstoor-set niet geschikt.
- **OPGEPAST!** Functionele scherpe kanten en punten.
- Stel het model niet bloot aan in directe zonnestraling, sterke temperatuurwisselingen of hoge luchtvochtigheid.




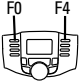
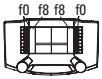


Algemene informatie

- De gebruiksaanwijzing en de verpakking zijn een bestanddeel van het product en dienen derhalve bewaard en meegeleverd te worden bij het doorgeven van het product.
- Voor reparatie of onderdelen kunt u zich tot uw Märklin handelaar wenden.
- <http://www.maerklin.com/en/imprint.html>

Functionies

- Herkenning van het bedrijfssysteem: automatisch.
- Instelbare adressen:
1-80 (Control Unit 6021/Mobile Station 60651/652)
1-255 (Central Station 60xxx/Mobile Station 60653)
- Vanaf de fabriek ingesteld: **42**
- Mfx-technologie voor het Mobile Station/Central Station.
Naam af de fabriek: **042 096-8 DB**
- Instelbare optrekvertraging (ABV).
- Instelbare afremvertraging (ABV).
- Instelbare maximumsnelheid.
- Instellen van de locomotiefparameters (adres, optrek-/afremvertraging, maximumsnelheid): d.m.v. Control Unit, Mobile Station of Central Station.
- Rijrichtingafhankelijke frontseinen.
- In analoogbedrijf zijn alleen de rij- en lichtwissel-functionies beschikbaar.

Elke aanspraak op garantie en schadevergoeding is uitgesloten, wanneer in Märklin-producten niet door Märklin vrijgegeven vreemde onderdelen ingebouwd en/of Märklin-producten omgebouwd worden en de ingebouwde vreemde onderdelen resp. de ombouw oorzaak van nadien opgetreden defecten en/of schade was. De aansprakelijkheid en de bewijslast daaromtrent, dat de inbouw van vreemde onderdelen in Märklin-producten of de ombouw van Märklin-producten niet de oorzaak van opgetreden defecten en/of schade is geweest, berust bij de voor de inbouw en/of ombouw verantwoordelijke persoon en/of firma danwel bij de klant.

Schakelbare functies					 Digital/Systems
Frontverlichting	function/off			Functie f0	Functie f0
Rookgenerator ¹⁾	f1	Functie 1	Functie 7	Functie f1	Functie f1
Geluid: bedrijfsgeluiden	f2	Functie 2	Functie 3	Functie f2	Functie f2
Geluid: fluit lokfluit	f3	Functie 3	Functie 4	Functie f3	Functie f3
ABV	f4	Functie 4	Functie 2	Functie f4	Functie f4
Geluid: piepende remmen	—	—	Functie 8	Functie f5	Functie f5
Geluid: luchtpomp	—	—	Functie 5	Functie f6	Functie f6
Geluid: luiddklok	—	—	Functie 1	Functie f7	Functie f7
Geluid: stoom afblazen	—	—	Functie 6	Functie f8	Functie f8
Geluid: injector	—	—	—	Functie f9	Functie f9
Geluid: oliebrander	—	—	—	Functie f10	Functie f10

1) Maakt geen deel uit van het leveringspakket.

Aviso de seguridad

- La locomotora solamente debe funcionar en un sistema de corriente propio (Märklin AC – Märklin Delta – Märklin Digital o Märklin Systems).
- Emplear únicamente fuentes de alimentación conmutadas y transformadores que sean de la tensión de red local.
- La locomotora no deberá recibir corriente eléctrica mas que de un solo punto de abasto.
- Observe bajo todos los conceptos, las medidas de seguridad indicadas en las instrucciones de su sistema de funcionamiento.
- Para el funcionamiento convencional de la locomotora deben suprimirse las interferencias en la vía de conexión de la alimentación. Para ello debe emplearse el set supresor de interferencias 74046. El set supresor de interferencias no es adecuado para el funcionamiento en modo digital.
- **¡ATENCIÓN!** Esquinas y puntas afiladas condicionadas a la función.
- No exponer el modelo en miniatura a la radiación solar directa, a oscilaciones fuertes de temperatura o a una humedad del aire elevada.




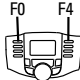



Informaciones generales

- Las instrucciones de empleo y el embalaje forman parte íntegra del producto y, por este motivo, deben guardarse y entregarse junto con el producto en el caso de venderlo o transmitirlo a otro.
- Para reparaciones o recambios contacte con su proveedor Märklin especializado.
- <http://www.maerklin.com/en/imprint.html>

Funciones

- Reconocimiento del sistema: automático.
- Códigos disponibles:
1-80 (Control Unit 6021/Mobile Station 60651/652)
1-255 (Central Station 60xxx/Mobile Station 60653)
- Código de fábrica: **42**
- Tecnología mfx para la Mobile Station/Central Station.
Nombre de fábrica: **042 096-8 DB**
- Arranque lento variable (ABV).
- Frenado lento variable (ABV).
- Velocidad máxima variable.
- Fijar parámetros de la locomotora (código, arranque y frenado, velocidad máxima): por el Control Unit, Mobile Station o Central Station.
- Faros frontales dependientes del sentido de marcha.
- En funcionamiento en modo analógico están disponibles únicamente las funciones de tracción y de alternancia de luces.

Se excluye todo derecho de garantía, prestación de garantía e indemnización sobre aquellos productos Märklin en los que se hubieran montado piezas ajenas no autorizadas por Märklin y/o sobre aquellos productos Märklin que hayan sido modificados cuando la piezas ajenas montadas o la modificación sean las causas de los desperfectos y/o daños posteriormente surgidos. La persona y/o empresa o el cliente responsable del montaje o modificación será el responsable de probar y alegar que el montaje de piezas ajenas o la modificación en/de productos Märklin no son las causas de los desperfectos y/o daños surgidos.

Funciones posibles					 Digital/Systems
Faros frontales	function/off			Función f0	Función f0
Generador de humo ¹⁾	f1	Función 1	Función 7	Función f1	Función f1
Ruido: Ruido de explotación	f2	Función 2	Función 3	Función f2	Función f2
Ruido del silbido	f3	Función 3	Función 4	Función f3	Función f3
ABV	f4	Función 4	Función 2	Función f4	Función f4
Ruido: Chirrido de los frenos	—	—	Función 8	Función f5	Función f5
Ruido: Bomba de aire	—	—	Función 5	Función f6	Función f6
Ruido: Campana	—	—	Función 1	Función f7	Función f7
Ruido: Purgar vapor	—	—	Función 6	Función f8	Función f8
Ruido: Inyector	—	—	—	Función f9	Función f9
Ruido de quemador de aceite	—	—	—	Función f10	Función f10

1) No está incluido en el conjunto de piezas suministradas.

Avvertenze per la sicurezza

- Tale locomotiva deve essere impiegata soltanto con un sistema di funzionamento adeguato per questa (Märklin AC, Märklin Delta, Märklin Digital oppure Märklin Systems).
- Impiegare soltanto alimentatori “switching” e trasformatori che corrispondono alla Vostra tensione di rete locale.
- La locomotiva non deve venire alimentata nello stesso tempo con più di una sorgente di potenza.
- Vogliate prestare assolutamente attenzione alle avvertenze di sicurezza nelle istruzioni di impiego per il Vostro sistema di funzionamento.
- Per il funzionamento tradizionale della locomotiva il binario di alimentazione deve essere protetto dai disturbi. A tale scopo si deve impiegare il corredo antidisturbi 74046. Tale corredo antidisturbi non è adatto per il funzionamento Digital.
- **AVVERTENZA!** Per motivi funzionali i bordi e le punte sono spigolosi.
- Non esponete tale modello ad alcun irraggiamento solare diretto, a forti escursioni di temperatura oppure a elevata umidità dell'aria.




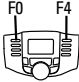
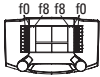


Avvertenze generali

- Le istruzioni di impiego e l'imballaggio costituiscono un componente sostanziale del prodotto e devono pertanto venire conservati nonché consegnati insieme in caso di ulteriore cessione del prodotto.
- Per le riparazioni o le parti di ricambio, contrattare il rivenditore Märklin.
- <http://www.maerklin.com/en/imprint.html>

Funzioni

- Riconoscimento del tipo di funzionamento: automatico.
- Indirizzi impostabili:
1-80 (Control Unit 6021/Mobile Station 60651/652)
1-255 (Central Station 60xxx/Mobile Station 60653)
- Indirizzo di fabbrica: **42**
- Tecnologia Mfx per Mobile Station/Central Station.
Nome di fabbrica: **042 096-8 DB**
- Ritardo di avviamento modificabile (ABV).
- Ritardo di frenatura modificabile (ABV).
- Velocità massima modificabile.
- Regolazione dei parametri della locomotiva (indirizzo, ritardo di avviamento/frenatura, velocità massima): tramite Control Unit, Mobile Station oppure Central Station.
- Illuminazione di testa dipendente dalla direzione di marcia.
- Nel funzionamento analogico si hanno a disposizione solamente le funzioni di marcia e di commutazione dei fanali.

Märklin non fornisce alcuna garanzia, assicurazione e risarcimentodanni in caso di montaggio sui prodotti Märklin di componenti non espressamente approvati dalla ditta. Märklin altresì non risponde in caso di modifiche al prodotto, qualora i difetti e i danni riscontrati sullo stesso siano stati causati da modifiche non autorizzate o dal montaggio di componente esterni non approvati. L'onere della prova che i componenti montati e le modifiche apportate non sono state la causa del danno o del difetto, resta a carico del cliente o della persona/ditta che ha effettuato il montaggio di componenti estranei o che ha apportato modifiche non autorizzate.

Funzioni commutabili					 Digital/Systems
Illuminazione di testa	function/off			Funzione f0	Funzione f0
Apparato fumogeno ¹⁾	f1	Funzione 1	Funzione 7	Funzione f1	Funzione f1
Rumore: rumori di esercizio	f2	Funzione 2	Funzione 3	Funzione f2	Funzione f2
Rumore: fischio	f3	Funzione 3	Funzione 4	Funzione f3	Funzione f3
ABV	f4	Funzione 4	Funzione 2	Funzione f4	Funzione f4
Rumore: stridore dei freni	—	—	Funzione 8	Funzione f5	Funzione f5
Rumore: compressore dell'aria	—	—	Funzione 5	Funzione f6	Funzione f6
Rumore: campana	—	—	Funzione 1	Funzione f7	Funzione f7
Rumore: scarico del vapore	—	—	Funzione 6	Funzione f8	Funzione f8
Rumore: iniettore	—	—	—	Funzione f9	Funzione f9
Rumore: pompa dell'olio	—	—	—	Funzione f10	Funzione f10

1) Non incl. nella fornitura.

Säkerhetsanvisningar

- Loket får endast köras med ett därtill avsett driftsystem (Märklin AC, Märklin Delta, Märklin Digital eller Märklin Systems).
- Använd endast nätadapterar och transformatorer anpassade för det lokala elnätet.
- Loket får inte samtidigt försörjas av mer än en kraftkälla.
- Beakta alltid säkerhetsanvisningarna i bruksanvisningen som hör till respektive driftsystemet.
- När motorvagnens lokdel ska köras med konventionell/ analog drift måste anlutningsskenan vara avstörd. Till detta använder man anslutningsgarnityr 74046 med avstörning och överbelastningsskydd. Avstörningsskyddet får inte användas vid digital körning.
- **WARNING!** Funktionsbetingade vassa kanter och spetsar.
- Modellen får inte utsättas för direkt solljus, häftiga temperaturväxlingar eller hög luftfuktighet.




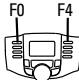
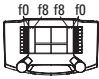


Allmänna informationer

- Bruksanvisningen och förpackningen är en del av produkten och måste därför sparas och alltid medfölja produkten.
- Kontakta din Märklinfackhandlare för reparationer och reservdelar.
- <http://www.maerklin.com/en/imprint.html>

Funktioner

- Driftsättet igenkänns automatiskt.
- Inställbara adresser:
1-80 (Control Unit 6021/Mobile Station 60651/652)
1-255 (Central Station 60xxx/Mobile Station 60653)
- Adress från tillverkaren: **42**
- Mfx-teknologi för Mobile Station/Central Station.
Namn från tillverkaren: **042 096-8 DB**
- Accelerationsfördröjning kan ändras (ABV).
- Bromsfördröjning kan ändras (ABV).
- Toppfart kan ändras.
- Inställning av lokparametrar (Adress, acceleration/ bromsfördröjning, toppfart): Via Control Unit, Mobile Station eller Central Station.
- Körriktningsberoende frontbelysning.
- Vid analog körning är endast den automatiska ljusväxlingsfunktionen tillgänglig.

Varje form av anspråk på garanti och skadestånd är utesluten omdelar används i Märklin-produkter som inte har godkänts av Märklin och/eller om Märklin-produkter har modifierats och de inbyggda främmande delarna resp. modifieringen var upphov till de därefter uppträdande felen och/eller skadorna. Bevisbördan för att inbyggnaden av främmande delar i eller ombyggnaden av Märklin-produkter inte är upphovet till de uppträdande felen och/eller skadorna, bär den person och/eller företag resp. kund som är ansvarig för in- och/eller ombyggnaden.

Kopplingsbara funktioner					 Digital/Systems
Frontstrålkastare	function/off			Funktion f0	Funktion f0
Röksats 1)	f1	Funktion 1	Funktion 7	Funktion f1	Funktion f1
Ljud: Trafikljud	f2	Funktion 2	Funktion 3	Funktion f2	Funktion f2
Ljud: Lokvissla	f3	Funktion 3	Funktion 4	Funktion f3	Funktion f3
ABV	f4	Funktion 4	Funktion 2	Funktion f4	Funktion f4
Ljud: Bromsgnissel	—	—	Funktion 8	Funktion f5	Funktion f5
Ljud: Luftpump	—	—	Funktion 5	Funktion f6	Funktion f6
Ljud: Lokklocka	—	—	Funktion 1	Funktion f7	Funktion f7
Ljud: Ånga släpps ut	—	—	Funktion 6	Funktion f8	Funktion f8
Ljud: Injektor	—	—	—	Funktion f9	Funktion f9
Ljudet av oljebrännare	—	—	—	Funktion f10	Funktion f10

1) Ingår inte i leveransen.

Vink om sikkerhed

- Lokomotivet må kun bruges med et driftssystem (Märklin AC, Märklin Delta, Märklin Digital eller Märklin Systems), der er beregnet dertil.
- Anvend kun DC-DC-omformere og transformatorer, der passer til den lokale netspænding.
- Lokomotivet må ikke forsynes fra mere end én strømkilde ad gangen.
- Vær under alle omstændigheder opmærksom på de vink om sikkerhed, som findes i brugsanvisningen for Deres driftssystem.
- Ved konventionel drift af lokomotivet skal tilslutningssporet støjdæmpes. Dertil skal anvendes støjdæmpningssættet 74046. Støjdæmpningssættet er ikke egnet til digital drift.
- **ADVARSEL!** Skarpe kanter og spidser pga. funktionen.
- Modellen må ikke udsættes for direkte sollys, store temperatursving eller høj luftfugtighed.



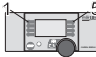
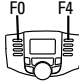
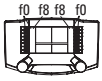


Generelle oplysninger

- Betjeningsvejledning og emballage hører til produktet og skal derfor gemmes og medfølge, hvis produktet gives videre til andre.
- For reparation eller reservedele bedes De henvende Dem til Deres Märklinforhandler.
- <http://www.maerklin.com/en/imprint.html>

Funktioner

- Registrering af driftsarten: automatisk.
- Indstillelige adresser:
1-80 (Control Unit 6021/Mobile Station 60651/652)
1-255 (Central Station 60xxx/Mobile Station 60653)
- Adresse af fabrik: **42**
- Mfx-teknologi til Mobile Station/Central Station.
Navn af fabrik: **042 096-8 DB**
- Indstillelig kørselsforsinkelse (ABV).
- Indstillelig bremseforsinkelse (ABV).
- Indstillelig maksimalhastighed.
- Indstilling af lokomotivparametrene (adresse, kørsels-/bremseforsinkelse, maksimalhastighed):
Via Control Unit, Mobile Station eller Central Station.
- Køreretningsafhængig frontbelysning.
- I analogdrift er det kun køre- og lysskiftefunktionerne, der er tilgængelige.

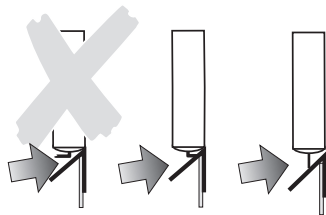
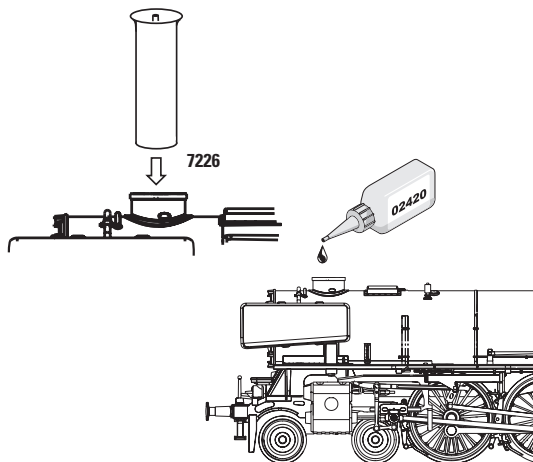
Ethvert garanti-, mangelsansvars- og skadeserstatningskrav er udelukket, hvis der indbygges fremmeddele i Märklinprodukter, der ikke er frigivet dertil af Märklin og/eller hvis Märklinprodukter bygges om og de indbyggede fremmeddele hhv. ombygningen var årsag til sådanne opståede mangler og/eller skader. Det påhviler kunden hhv. den person og/eller det firma, der er ansvarlig for ind- og/eller ombygningen, at påvise hhv. bevise, at indbygningen af fremmeddele i, eller ombygningen af Märklinprodukter ikke var årsag til opståede mangler og/eller skader.

Styrbare funktioner					 Digital/Systems
Frontbelysning	function/off			Funktion f0	Funktion f0
Røggenerator 1)	f1	Funktion 1	Funktion 7	Funktion f1	Funktion f1
Lyd: Driftslyd	f2	Funktion 2	Funktion 3	Funktion f2	Funktion f2
Lyd: Lokomotivfløjte	f3	Funktion 3	Funktion 4	Funktion f3	Funktion f3
ABV	f4	Funktion 4	Funktion 2	Funktion f4	Funktion f4
Lyd: Pibende brems	—	—	Funktion 8	Funktion f5	Funktion f5
Lyd: Luftpumpe	—	—	Funktion 5	Funktion f6	Funktion f6
Lyd: Klokke	—	—	Funktion 1	Funktion f7	Funktion f7
Lyd: Dampudledning	—	—	Funktion 6	Funktion f8	Funktion f8
Lyd: Injektor	—	—	—	Funktion f9	Funktion f9
Lyd af oliebrænder	—	—	—	Funktion f10	Funktion f10

1) Medleveres ikke.

CV (Parameter) • CV (Parameter) • CV (Paramètre) • CV (Parameter) • CV (Parámetro) • CV (Parametro) • CV (Parameter) • CV (Parameter)	CV-Nr.	Wert • Value • Valeur • Waarde • Valor • Valore • Värde • Værdi
Adresse • Address • Adresse • Adres • Código • Indirizzo • Adress • Adresse	01	01 - (80)* 255
Anfahrverzögerung • Acceleration delay • Temporisation accélération • Optrekvertraging • Regulación arranque • Ritardo di avviamento • Igångsättningsreglering • Kørselsforsinkelse	03	01 - (63)* 255
Bremsverzögerung • Braking delay • Temporisation de freinage • Afremvertraging • Frenado lento • Ritardo di frenatura • Bromsfördröjning • Bremseforsinkelse	04	01 - (63)* 255
Höchstgeschwindigkeit • Maximum speed • Vitesse maximale • Maximumsneilheid • Velocidad máxima • Velocità massima • Toppfart • Maksimalhastighed	05	01 - (63)* 255
Rückstellen auf Serienwerte • Reset to series value • Remettre aux valeurs de série • Terugzetten naar serie-instellingen • Restablecer los valores de serie • Ripristinare sui valori di serie • Återställa till standardvärden • Tibagestil til serieværdien	08	08
Lautstärke • Volume • Volume haut-parleur • Volume • Volumen del sonido • Intensità del suono • Ljudstyrka • Lydstyrke	63	01- (63)* 255

* () = Control Unit 6021



Potentielle Fehlerquellen beim Rauchgenerator

- Der Rauchgenerator darf nur maximal halb mit Rauchöl gefüllt sein.
- Im Rauchgenerator darf sich keine Luftblase befinden.
- Der Anschlussdraht an der Unterseite des Rauchgenerators muss sicheren Kontakt zur Anschlussfeder im Lokomotiv-Fahrgestell besitzen. Notfalls Anschlussdraht entsprechend nebenstehender Zeichnung justieren.

Potential Problems with the Smoke Generator

- The smoke generator cannot be filled any more than halfway with smoke fluid.
- There should not be any air bubbles in the smoke generator.
- The connecting wire on the underside of the smoke generator must have a clean contact with the connection field in the locomotive's frame. When necessary, adjust the connecting wire according to the diagram next to this text.

Causes d'erreurs potentielles Avec le générateur fumigène

- Le générateur fumigène ne peut pas être rempli de liquide fumigène au-delà de la moitié du tube.
- Aucune bulle d'air ne peut se trouver dans le générateur fumigène.
- Le câble de raccordement raccordé à la face inférieure du fumigène doit posséder un contact sûr avec le ressort de connexion dans le châssis de la locomotive. En cas de besoin, ajustez le câble de connexion en vous conformant au schéma.

Potentiële storingsoorzaken bij rookgeneratoren

- De rookgenerator mag maximaal half met rookolie gevuld worden.
- In de rookgenerator mag zich geen luchtbel bevinden.
- De aansluitdraad aan de onderzijde van de rookgenerator moet een betrouwbaar contact maken met de contactveer in het locomotief onderstel. Eventueel de aansluitdraad volgens de onderstaande tekening bijstellen.

Instrucciones importantes para el buen uso del fumígeno

- Llenar el cartucho solamente hasta la mitad con líquido fumígeno.
- Prestar atención que no se forme una burbuja de aire en el cartucho.
- El hilo tomacorriente de la base debe tener un buen contacto con el resorte que está en el bastidor de la locomotora. Si fuera necesario, ajustar el hilo tomacorriente según la ilustración. In caso di necessità, si regoli il conduttore di alimentazione in modo corrispondente al disegno che si trova qui accanto.

Potenziali origini di guasti nel caso dell'apparato fumogeno

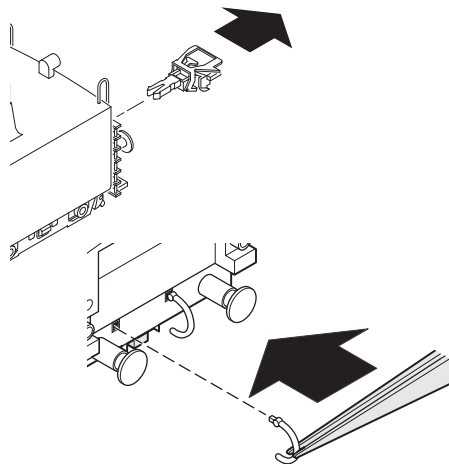
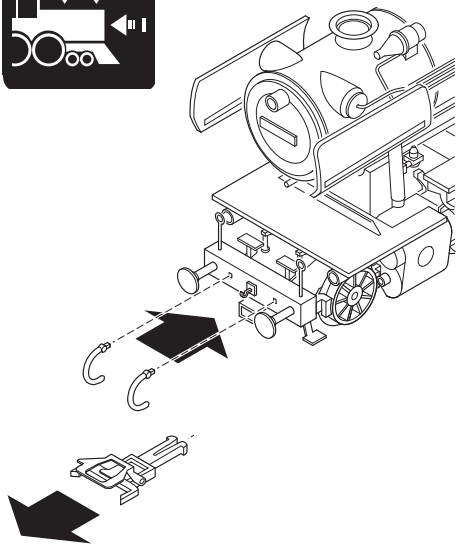
- L'apparato fumogeno come massimo deve essere riempito solamente a metà di olio vaporizzabile.
- Nell'apparato fumogeno non deve trovarsi alcuna bolla d'aria.
- Il conduttore di alimentazione sulla faccia inferiore dell'apparato fumogeno deve possedere un sicuro contatto verso la molla di connessione nel telaio della locomotiva. In caso di necessità, si regoli il conduttore di alimentazione in modo corrispondente al disegno che si trova qui accanto.

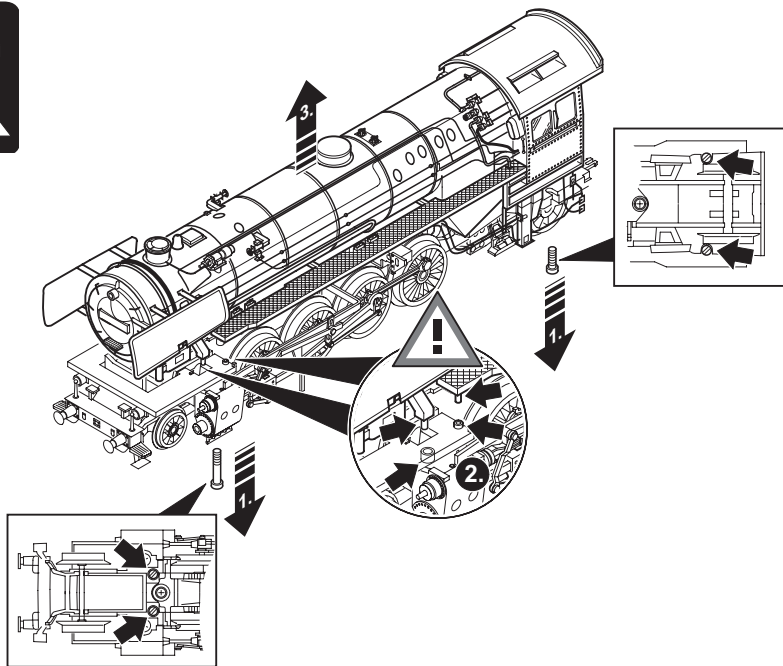
Potentiella felkällor på rökgeneratorm

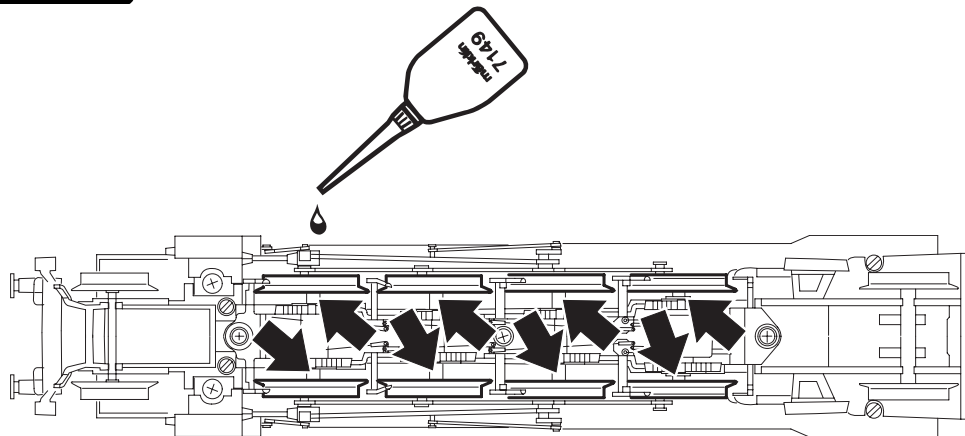
- Rökgeneratorm får maximalt fyllas till hälften med rökvätska
- I rökgeneratorm får inte finnas någon luftblåsa
- Anslutningstråden på rökgeneratorns undersida måste ha en säker kontakt med anslutningsfjädern i lokets chassi. I nödfall måste anslutningstråden justeras enligt teckningen bredvid. I nödfall måste anslutningstråden justeras enligt teckningen bredvid.

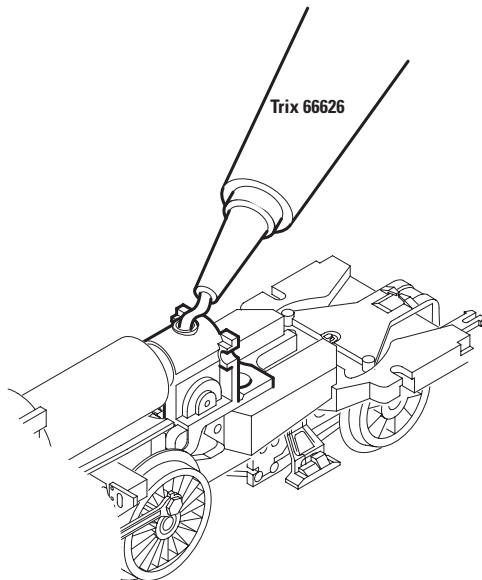
Potentielle fejlkilder ved røggeneratoren

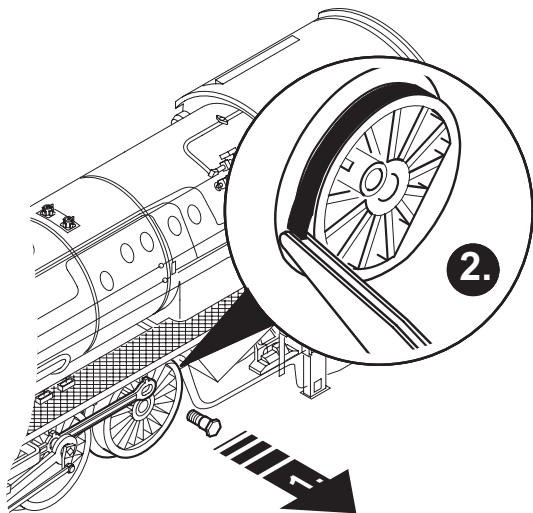
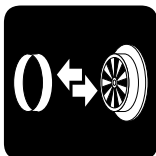
- Røggeneratoren må maksimalt være halvt fyldt med røgolie.
- Der må ikke være nogen luftbobler i røggeneratoren.
- Der skal være en god og sikker kontakt mellem tilslutningstråden på undersiden af røggeneratoren og tilslutningsfjederen i lokomotivets understel. I nødstilfælde skal tilslutningstråden justeres ifølge tegningen her ved siden af.

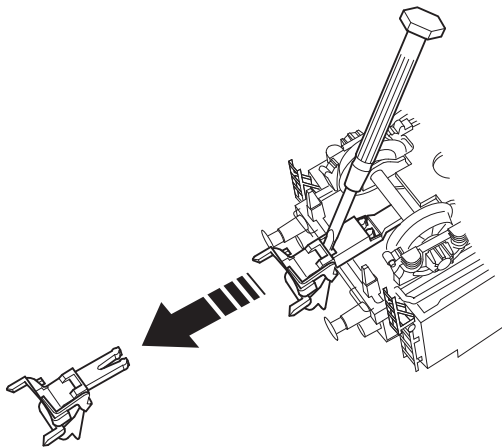


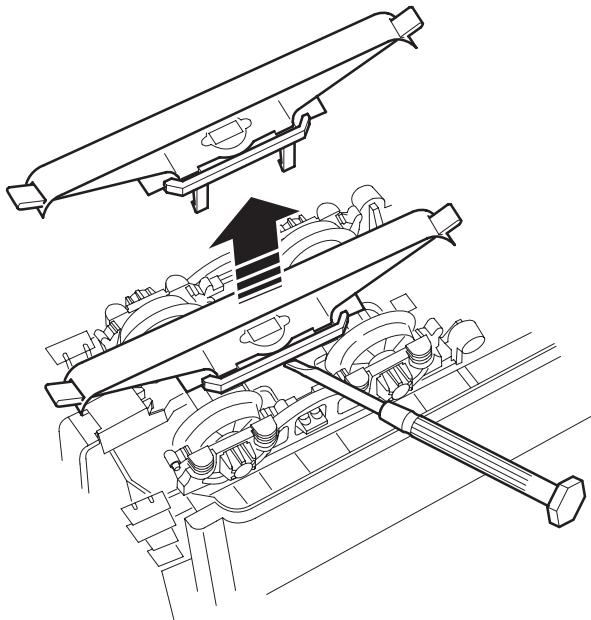
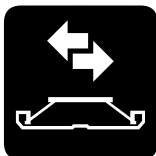


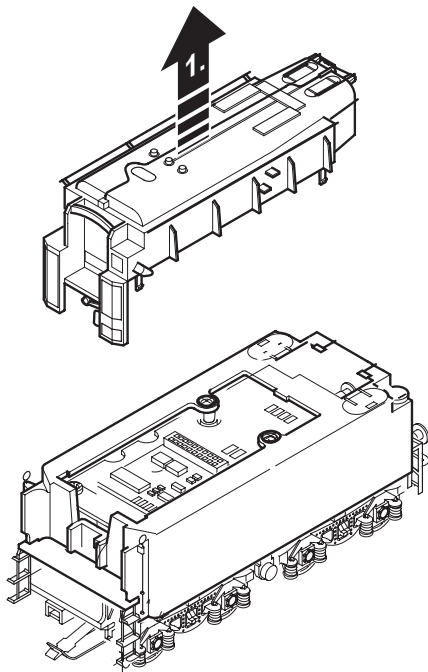


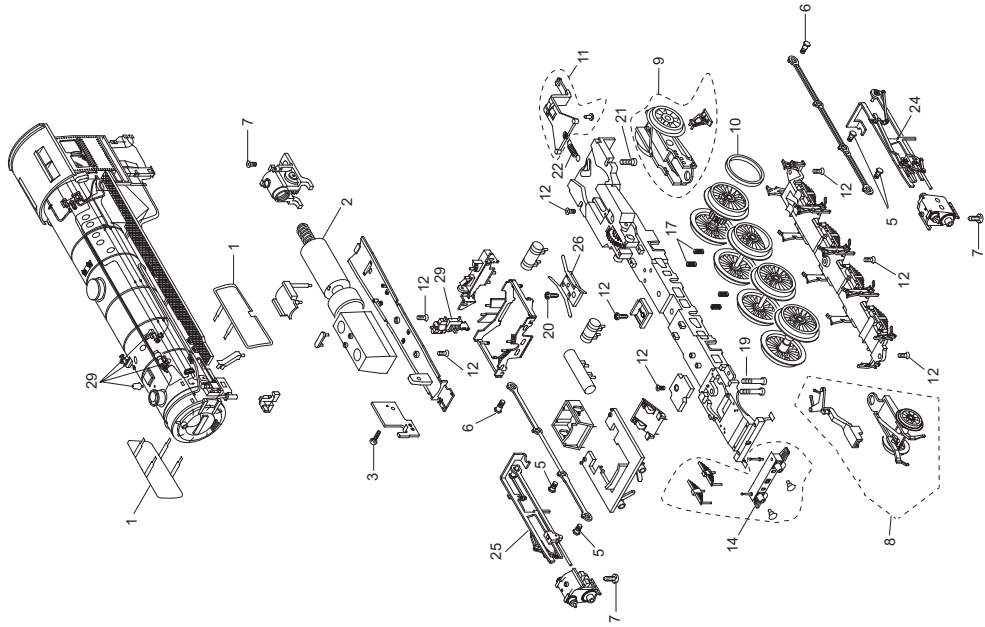




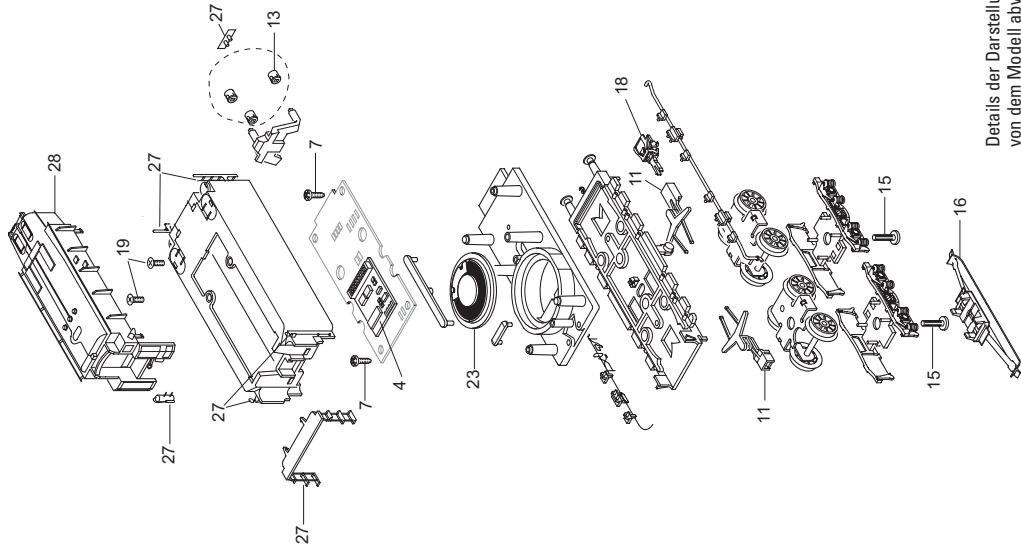








Details der Darstellung können von dem Modell abweichen.



1	Zubehör-Set Windleitbleche	E178 852
2	Motor	E163 818
3	Schraube	E786 341
4	Decoder	161 090
5	Schraube	E223 431
6	Schraube	E143 781
7	Schraube	E786 540
8	Vorlaufgestell kpl.	E178 855
9	Laufgestell	E161 825
10	Haftreifen	E220 530
11	Zubehör-Set Deichsel,Zugstange	E178 856
12	Schraube	E786 790
13	Laterne	E130 059
14	Pufferbohle kpl.	E178 857
15	Schraube	E750 230
16	Schleifer	E206 370
17	Druckfeder	E785 200
18	Kurzkupplung	E701 630
19	Schraube	E785 200
20	Schraube	E786 750
21	Schraube	E19 708 628
22	Zugfeder	E200 330
23	Lautsprecher	E120 174
24	Gestänge li.	E160 946
25	Gestänge re.	E160 942
26	Massekontakt	E163 280
27	Zubehör-Set Steckteile Tender	E179 026
28	Öltank	E161 150
29	Zubehör-Set Steckt. Lokaufbau	E178 866

Hinweis: Einige Teile werden nur ohne oder mit anderer Farbgebung angeboten.

Teile, die hier nicht aufgeführt sind, können nur im Rahmen einer Reparatur im Märklin Reparatur-Service repariert werden.

This device complies with Part 15 of the FCC Rules.
Operation is subject to the following two conditions:
(1) This device may not cause harmful interference, and
(2) this device must accept any interference received, including
interference that may cause undesired operation.

Gebr. Märklin & Cie. GmbH
Stuttgarter Straße 55 - 57
73033 Göppingen
Deutschland
www.maerklin.com



<http://www.maerklin.com/en/imprint.html>

167377/0811/Ha2Ef
Änderungen vorbehalten
© Gebr. Märklin & Cie. GmbH