

märklin
H0



Modell der Dampflokk BR 41

37922

Inhaltsverzeichnis:

	Seite
Informationen zum Vorbild	4
Hinweise zur Inbetriebnahme	6
Sicherheitshinweise	8
Wichtige Hinweise	8
Funktionen	8
Schaltbare Funktionen	9
Parameter/Register	24
Ergänzendes Zubehör	25
Wartung und Instandhaltung	29
Ersatzteile	36

Table of Contents:

	Page
Information about the prototype	4
Notes about using this model for the first time	6
Important Notes	10
General Notes	10
Functions	10
Controllable Functions	11
Parameter/Register	24
Completing accessories	25
Service and maintenance	29
Spare Parts	36

Sommaire :

	Page
Informations concernant la locomotive réelle	5
Indications relatives à la mise en service	6
Remarques importantes sur la sécurité	12
Informations importantes	12
Fonctionnement	12
Fonctions commutables	13
Paramètre/Register	24
Accessoires complémentaires	25
Entretien et maintien	29
Pièces de rechange	36

Inhoudsopgave:

	Pagina
Informatie van het voorbeeld	5
Opmerking voor de ingebruikname	6
Veiligheidsvoorschriften	14
Belangrijke aanwijzing	14
Functies	14
Schakelbare functies	15
Parameter/Register	24
Aanvullende toebehoren	25
Onderhoud en handhaving	29
Onderdelen	36

Indice de contenido:

	Página
Notas para la puesta en servicio	6
Aviso de seguridad	16
Notas importantes	16
Funciones	16
Funciones posibles	17
Parámetro/Registro	24
Accesorios complementarios	25
El mantenimiento	29
Recambios	36

Indice del contenuto:

	Pagina
Avvertenza per la messa in esercizio	6
Avvertenze per la sicurezza	18
Avvertenze importanti	18
Funzioni	18
Funzioni commutabili	19
Parametro/Registro	24
Accessori complementari	25
Manutenzione ed assistere	29
Pezzi di ricambio	36

Innehållsförteckning:

	Sida
Anvisningar för körning med modellen	6
Säkerhetsanvisningar	20
Viktig information	20
Funktioner	20
Kopplingsbara funktioner	21
Parameter/Register	24
Ytterligare tillbehör	25
Underhåll och reparation	29
Reservdelar	36

Indholdsfortegnelse:

	Side
Henvisninger til ibrugtagning	6
Vink om sikkerhed	22
Vigtige bemærkninger	22
Funktioner	22
Styrbare funktioner	23
Parameter/Register	24
Ekstra tilbehør	25
Service og reparation	29
Reserve dele	36

Informationen zum Vorbild

Güterzug-Dampflokomotive Baureihe 41 der DB

Im Rahmen des Einheitslokomotivprogramms der DRG entwickelte die Lokomotivindustrie für schnellfahrende Güterzüge die 1'D1'-Lokomotive der Baureihe 41. Die beiden Baumstermaschinen lieferte Schwartzkopff 1936. Das Fahrwerk war eine Neuentwicklung, der Kessel war der gleiche wie bei der Baureihe 03, allerdings wurde er bei der BR 41 für 20 bar ausgelegt. Die Radsatzfahrmasse konnte wahlweise auf 18 t oder 20 t eingestellt werden. Mit der Baureihe 41 entstand erstmals eine universell einsetzbare Mehrzwecklokomotive. Den beiden Vorserienmaschinen folgten 364 Serienlokomotiven, die geringfügig verbessert und von nahezu allen deutschen Lokomotivfabriken bis 1941 geliefert wurden. Die 90 km/h schnellen und rund 1.900 PS starken Lokomotiven kamen in fast allen Bereichen zum Einsatz.

Nach dem Zweiten Weltkrieg blieben 216 Loks bei der DB, 116 bei der DR. Da beide Staatsbahnen auf die Baureihe 41 nicht verzichten konnten, wurden zahlreiche Maschinen mit neuen Kesseln versehen. Zwischen 1957 und 1961 erhielten im Ausbesserungswerk (AW) Braunschweig 102 Loks der Baureihe 41 diesen neuen Kessel, der in Verbindung mit der entfallenen Frontschürze das Erscheinungsbild der 41er deutlich veränderte. 40 dieser Umbauloks kamen zusätzlich in den Genuss einer Ölhauptfeuerung.

Die nicht umgebauten Maschinen wurden größtenteils in den 1960er-Jahren ausgemustert, bis 1971 folgten die rostgefeuerten Umbaumaschinen, die ab 1968 als 041 bezeichnet wurden. Die ölgefeuerten 41er (ab 1968: 042) hingegen standen bis zum Ende der Dampftraktion bei der DB (1977) für das Bahnbetriebswerk Rheine im Einsatz.

Information about the Prototype

DB Class 41 Freight Train Steam Locomotive

The locomotive industry developed the class 41 2-8-2 locomotive for fast freight trains as part of the DRG's standardization program. Schwartzkopff delivered the two sample prototype units in 1936. The running gear was a new development; the boiler was the same for the class 03, but it was rated for 290 pounds per square inch on the class 41. The axle load could be set at 18 or 20 metric tons. In the class 41 the railroad had a general-purpose locomotive for the first time that could be used anywhere. The two sample prototype units were followed by 364 regular production locomotives that were improved slightly and that were delivered by almost all of the German locomotive builders up to 1941. These locomotives could do 90 km/h/56 mph and had around 1,900 horsepower. They were used in almost all areas of the railroad.

The DB acquired 216 of these locomotives after World War II, and 116 remained with the DR in East Germany. Since neither of the state railroads could do without the class 41, numerous units were equipped with new boilers. Between 1957 and 1961 a total of 102 units of the class 41 were given this new boiler at the maintenance facility in Braunschweig. This new boiler combined with the removal of the front skirting clearly altered the look of these locomotives. Oil firing was also applied to 40 of these rebuilt locomotives.

The units that were not rebuilt were retired in the Sixties for the most part. The coal-fired rebuilt units followed by 1971; they had been newly designated as the class 041 from 1968 on. The oil-fired class 41 units (from 1968 on: 042) were in use until the end of steam locomotive motive power on the DB in 1977 and were based in Rheine.

Informations concernant la locomotive réelle

Locomotive à vapeur pour trains marchandises série 41 de la DB

La locomotive de la série 41 de type 141 fut conçue dans le cadre du programme d'unification des locomotives de la DRG. Les deux prototypes furent livrés par Schwartzkopff en 1936. Le châssis était de conception nouvelle, la chaudière était la même que celle de la série 03, mais à la différence de la BR 41, elle était prévue pour 20 bars. La charge par essieu pouvait être réglée au choix sur 18 ou 20 t. La série 41 était la première série de locomotives polyvalentes universelles. Les deux machines de pré-série furent suivies de 364 locomotives de série légèrement améliorées qui furent livrées jusqu'en 1941 par presque tous les fabricants de locomotives allemandes. Les locomotives, qui avec leurs 1900 ch pouvaient atteindre une vitesse de 90 km/h, étaient utilisées dans presque tous les domaines.

Après la seconde guerre mondiale, 216 locomotives restèrent à la DB et 116 à la DR. Aucune des deux sociétés nationales ferroviaires ne pouvant se passer de la série 41, de nombreuses machines furent pourvues d'une nouvelle chaudière. Entre 1957 et 1961, 102 locomotives de la série 41 furent équipées dans l'atelier principal de Braunschweig de cette nouvelle chaudière, qui avec la suppression du tablier frontal, conférait à la BR 41 une toute autre allure. Quarante de ces locomotives reconstruites furent équipées en outre pour la chauffe au fioul.

Les machines non transformées furent en grande partie réformées dans les années 1960, suivies jusqu'en 1971 des machines reconstruites chauffées au charbon, qui à partir de 1968 furent immatriculées dans la série 041. Les machines de la série 41 chauffées au fioul (désignées comme série 042 à partir de 1968), par contre, affectées au dépôt de Rheine, restèrent en service jusqu'en 1977, fin de la traction vapeur à la DB.

Informatie van het voorbeeld

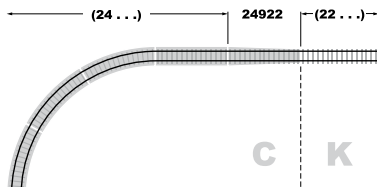
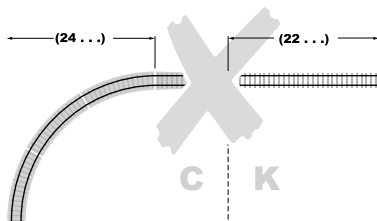
Goederentrein-stoomlocomotief serie 41 van de DB

In het kader van het eenheidslocprogramma van de DRG ontwikkelde de locomotiefindustrie de 'D1'-locomotief van de serie 41 voor snelle goederentreinen. De twee prototypemachines werden in 1936 door Schwartzkopff geleverd. Het onderstel was een nieuwe ontwikkeling, de ketel was dezelfde als die van de serie 03, al werd hij voor de BR 41 voor 20 bar ontworpen. De belasting per as kon naar keuze op 18 of 20 ton worden ingesteld. Met de serie 41 ontstond voor het eerst een universeel inzetbare multifunctionele locomotief. De twee prototypemachines werden gevolgd door 364 serielocomotieven, die op een paar punten verbeterd waren en tot 1941 door vrijwel alle Duitse locomotiefbouwers werden geleverd. De locomotieven die een snelheid van 90 km per uur haalden en een vermogen van ongeveer 1.900 pk bezaten, werden op vrijwel alle gebieden ingezet.

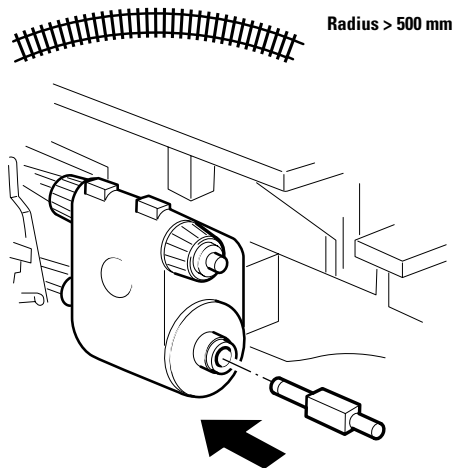
Na de Tweede Wereldoorlog gingen er 216 locs naar de DB en 116 naar de DR. Omdat beide spoorwegmaatschappijen niet zonder de serie 41 konden, werden talrijke machines van nieuwe ketels voorzien. Tussen 1957 en 1961 kregen 102 locs van de serie 41 deze nieuwe ketel in hoofdwerkplaats Braunschweig. Doordat ook het frontschort van de machine werd verwijderd, kreeg de 41 een opvallend nieuw uiterlijk. 40 van deze ombouwlocs werden bovendien van een oliestookinrichting voorzien.

De niet-omgebouwde machines werden grotendeels in de jaren 1960 buitendienstgesteld. De laatste kolengestookte ombouwmachines, die vanaf 1968 met 041 werden aangeduid, hielden het tot 1971 vol. De oliegestookte 41-ers (vanaf 1968: 042) werden tot aan het einde van het stoomtijdperk bij de DB in 1977 ingezet voor depot Rheine.

Übergangsgleis/Steigung und Bogenanfang
Transfer rail/gradient and start of bend
Rail de transición/montée et début de courbe
Övergångsraíl/Steiging en boogbegin
Vía de transición/cuesta e inicio de la curva
Binario di raccordo/pendenza ed inizio della curva
Övergångsräls/stigning och början av kurva
Övergångsspor/stigning og kurvestart

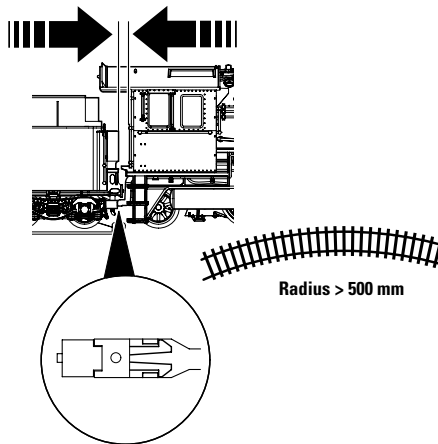
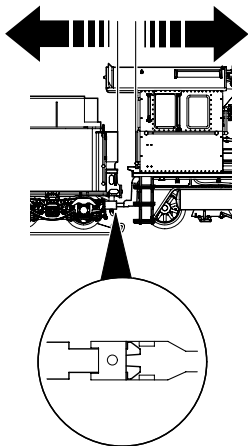


Kolbenstangenschutzrohr einsetzen
How to install the cylinder rod protector
Insérer le tube de protection de la lige de piston
Beschermhuis cilinderstang plaatsen
Colocar el tubo protector de la biela
Installazione del tubetto di protezione per l'asta dello stantuffo
Kolvstängsskyddsröret monteras
Cylinderstang-beskyttelsesør indsættes





Kurzkupplung zwischen Lok und Tender verstellbar
Close coupling between locomotive and tender is adjustable
Attelage court réglable entre locomotive et tender
Kortkoppeling tussen loc en tender is verstelbaar
El enganche corto ajustable entre locomotora y tender
Aggancio corto regolabile tra locomotiva e tender
Kortkopplet mellan lok och tender kan regleras
Kortkobling mellem lok og tender indstillelig



Sicherheitshinweise




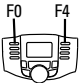
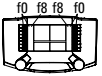


- Die Lok darf nur mit einem dafür bestimmten Betriebssystem (Märklin Wechselstrom, Märklin Delta, Märklin Digital oder Märklin Systems) eingesetzt werden.
- Nur Schaltnetzteile/Transformatoren verwenden, die Ihrer örtlichen Netzspannung entsprechen.
- Die Lok darf nur aus einer Leistungsquelle versorgt werden.
- Beachten Sie unbedingt die Sicherheitshinweise in der Bedienungsanleitung zu Ihrem Betriebssystem.
- Für den konventionellen Betrieb der Lok muss das Anschlussgleis entstört werden. Dazu ist das Entstörset 74046 zu verwenden. Für Digitalbetrieb ist das Entstörset nicht geeignet.
- **ACHTUNG!** Funktionsbedingte scharfe Kanten und Spitzen.
- Setzen Sie das Modell keiner direkten Sonneneinstrahlung, starken Temperaturschwankungen oder hoher Luftfeuchtigkeit aus.

Wichtige Hinweise

- Die Bedienungsanleitung und die Verpackung sind Bestandteil des Produktes und müssen deshalb aufbewahrt sowie bei Weitergabe des Produktes mitgegeben werden.
- Für Reparaturen oder Ersatzteile wenden Sie sich bitte an Ihren Märklin-Fachhändler.
- <http://www.maerklin.com/en/imprint.html>
- Gewährleistung und Garantie gemäß der beiliegenden Garantiekunde.

Funktionen

- Erkennung der Betriebsart: automatisch.
- Einstellbare Adressen:
1-80 (Control Unit 6021/Mobile Station 60651/652)
1-255 (Central Station 60xxx/Mobile Station 60653)
- Adresse ab Werk: **41**
- Mfx-Technologie für Mobile Station / Central Station.
Name ab Werk: **41069 DB KOHLE**
- Veränderbare Anfahrverzögerung (ABV).
- Veränderbare Bremsverzögerung (ABV).
- Veränderbare Höchstgeschwindigkeit.
- Einstellen der Lokparameter (Adresse, Anfahr-/Bremsverzögerung, Höchstgeschwindigkeit): über Control Unit, Mobile Station oder Central Station.
- Fahrtrichtungsabhängige Stirnbeleuchtung.
- Im Analogbetrieb stehen nur die Fahr- und Lichtwechselfunktionen zur Verfügung.

Schaltbare Funktionen					 Digital/Systems
Spitzensignal	function/off			Funktion f0	Funktion f0
Rauchgenerator ¹⁾	f1	Funktion 1	Funktion 7	Funktion f1	Funktion f1
Geräusch: Betriebsgeräusch	f2	Funktion 2	Funktion 3	Funktion f2	Funktion f2
Geräusch: Pfeife lang	f3	Funktion 3	Funktion 4	Funktion f3	Funktion f3
ABV aus	f4	Funktion 4	Funktion 2	Funktion f4	Funktion f4
Geräusch: Bremsenquietschen aus	—	—	Funktion 8	Funktion f5	Funktion f5
Geräusch: Luftpumpe	—	—	Funktion 1	Funktion f6	Funktion f6
Geräusch: Pfeife kurz	—	—	Funktion 5	Funktion f7	Funktion f7
Geräusch: Dampf ablassen	—	—	Funktion 6	Funktion f8	Funktion f8
Geräusch: Kohle schaufeln	—	—	—	Funktion f9	Funktion f9
Geräusch: Schüttelrost	—	—	—	Funktion f10	Funktion f10

1) Gehört nicht zum Lieferumfang.

Safety Notes




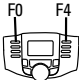
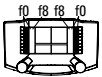


- This locomotive is to be used only with an operating system designed for it (Märklin AC, Märklin Delta, Märklin Digital or Märklin Systems).
- Use only switched mode power supply units and transformers that are designed for your local power system.
- This locomotive must never be supplied with power from more than one transformer.
- Pay close attention to the safety notes in the instructions for your operating system.
- The feeder track must be equipped to prevent interference with radio and television reception, when the locomotive is to be run in conventional operation. The 74046 interference suppression set is to be used for this purpose.
- **WARNING!** Sharp edges and points required for operation.
- Do not expose the model to direct sunlight, extreme changes in temperature, or high humidity.

Important Notes

- The operating instructions and the packaging are a component part of the product and must therefore be kept as well as transferred along with the product to others.
- Please see your authorized Märklin dealer for repairs or spare parts.
- <http://www.maerklin.com/en/imprint.html>
- The warranty card included with this product specifies the warranty conditions.

Functions

- Recognition of the mode of operation: automatic.
- Addresses that can be set:
1-80 (Control Unit 6021/Mobile Station 60651/652)
1-255 (Central Station 60xxx/Mobile Station 60653)
- Address set at the factory: **41**
- Mfx technology for the Mobile Station / Central Station.
Name set at the factory: **41069 DB KOHLE**
- Adjustable acceleration (ABV).
- Adjustable Braking delay (ABV).
- Adjustable maximum speed.
- Setting the locomotive parameters (address, acceleration/braking delay, maximum speed): with the Control Unit, Mobile Station, Central Station.
- Headlights, changing over with the direction of travel.
- Only the train control functions and headlight changeover feature are available in analog operation.

Controllable Functions					 Digital /Systems
Headlights	function/off			Function f0	Function f0
Smoke generator 1)	f1	Function 1	Function 7	Function f1	Function f1
Sound effect: Operating sounds	f2	Function 2	Function 3	Function f2	Function f2
Sound effect: Long whistle blast	f3	Function 3	Function 4	Function f3	Function f3
ABV off	f4	Function 4	Function 2	Function f4	Function f4
Sound effect: Squealing brakes off	—	—	Function 8	Function f5	Function f5
Sound effect: Air pump	—	—	Function 1	Function f6	Function f6
Sound effect: Short switching whistle	—	—	Function 5	Function f7	Function f7
Sound effect: Blowing off steam	—	—	Function 6	Function f8	Function f8
Sound effect: Coal being shoveled	—	—	—	Function f9	Function f9
Sound effect: Rocker grate	—	—	—	Function f10	Function f10

1) Not included in delivery scope.

Remarques importantes sur la sécurité




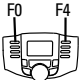
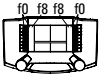


- La locomotive ne peut être mise en service qu'avec un système d'exploitation adéquat (Märklin AC, Märklin Delta, Märklin Digital ou Märklin Systems).
- Utiliser uniquement des convertisseurs et transformateurs correspondant à la tension du secteur local.
- La locomotive ne peut être alimentée en courant que par une seule source de courant.
- Veuillez impérativement respecter les remarques sur la sécurité décrites dans le mode d'emploi de votre système d'exploitation.
- Pour l'exploitation de la locomotive en mode conventionnel, la voie de raccordement doit être déparasitée. A cet effet, utiliser le set de déparasitage réf. 74046. Le set de déparasitage ne convient pas pour l'exploitation en mode numérique.
- **ATTENTION!** Pointes et bords coupants lors du fonctionnement du produit.
- Ne pas exposer le modèle à un ensoleillement direct, à de fortes variations de température ou à un taux d'humidité important.

Information importante

- La notice d'utilisation et l'emballage font partie intégrante du produit ; ils doivent donc être conservés et, le cas échéant, transmis avec le produit.
- Pour toute réparation ou remplacement de pièces, adressez-vous à votre détaillant-spécialiste Märklin.
- <http://www.maerklin.com/en/imprint.html>
- Garantie légale et garantie contractuelle conformément au certificat de garantie ci-joint.

Fonctionnement

- Détection du mode d'exploitation : automatique.
- Adresses disponibles :
1-80 (Control Unit 6021/Mobile Station 60651/652)
1-255 (Central Station 60xxx/Mobile Station 60653)
- Adresse encodée en usine : **41**
- Technologie mfx pour Mobile Station / Central Station.
Nom encodée en usine : **41069 DB KOHLE**
- Temporisation d'accélération réglable (ABV).
- Temporisation de freinage réglable (ABV).
- Vitesse maximale réglable.
- Réglage des paramètres de la loco (adresse, temporisation accélér.-freinage, vitesse maximale) : via Control Unit, Mobile Station ou Central Station.
- Feux de signalisation avec inversion selon sens de marche.
- En mode d'exploitation analogique, seules les fonctions relatives à la conduite et à l'inversion des feux sont disponibles.

Fonctions commutables					 Digital/Systems
Fanal	function/off			Fonction f0	Fonction f0
Générateur de fumée ¹⁾	f1	Fonction 1	Fonction 7	Fonction f1	Fonction f1
Bruitage : Bruit d'exploitation	f2	Fonction 2	Fonction 3	Fonction f2	Fonction f2
Bruitage : Sifflet longueur	f3	Fonction 3	Fonction 4	Fonction f3	Fonction f3
ABV désactivé	f4	Fonction 4	Fonction 2	Fonction f4	Fonction f4
Bruitage : Grincement de freins désactivé	—	—	Fonction 8	Fonction f5	Fonction f5
Bruitage : Compresseur	—	—	Fonction 1	Fonction f6	Fonction f6
Bruitage : Sifflet pour manœuvre courte	—	—	Fonction 5	Fonction f7	Fonction f7
Bruitage : Échappement de la vapeur	—	—	Fonction 6	Fonction f8	Fonction f8
Bruitage : Pelletage du charbon	—	—	—	Fonction f9	Fonction f9
Bruitage : Grille à secousses	—	—	—	Fonction f10	Fonction f10

1) Ne fait pas partie de la fourniture.

Veiligheidsvoorschriften




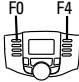
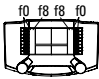


- De loc mag alleen met een daarvoor bestemd bedrijfssysteem (Märklin AC, Märklin Delta, Märklin digitaal of Märklin Systems) gebruikt worden.
- Alleen net-adapters en transformatoren gebruiken waarvan de aangegeven netspanning overeenkomt met de netspanning ter plaatse.
- De loc mag niet vanuit meer dan één stroomvoorziening gelijktijdig gevoed worden.
- Lees ook aandachtig de veiligheidsvoorschriften in de gebruiksaanwijzing van uw bedrijfssysteem.
- Voor het conventionele bedrijf met de loc dient de aansluitrail te worden ontstoort. Hiervoor dient men de ontstoor-set 74046 te gebruiken. Voor het digitale bedrijf is deze ontstoor-set niet geschikt.
- **OPGEPAST!** Functionele scherpe kanten en punten.
- Stel het model niet bloot aan in directe zonnestraling, sterke temperatuurwisselingen of hoge luchtvochtigheid.

Belangrijke aanwijzing

- De gebruiksaanwijzing en de verpakking zijn een bestanddeel van het product en dienen derhalve bewaard en meegeleverd te worden bij het doorgeven van het product.
- Voor reparatie of onderdelen kunt u zich tot uw Märklin handelaar wenden.
- <http://www.maerklin.com/en/imprint.html>
- Vrijwaring en garantie overeenkomstig het bijgevoegde garantiebewijs.

Funcities

- Herkenning van het bedrijfssysteem: automatisch.
- Instelbare adressen:
1-80 (Control Unit 6021/Mobile Station 60651/652)
1-255 (Central Station 60xxx/Mobile Station 60653)
- Vanaf de fabriek ingesteld: **41**
- Mfx-technologie voor het Mobile Station/Central Station.
Naam af de fabriek: **41069 DB KOHLE**
- Instelbare optrekvertraging (ABV).
- Instelbare afremvertraging (ABV).
- Instelbare maximumsnelheid.
- Instellen van de locomotiefparameters (adres, optrek-/ afremvertraging, maximumsnelheid): d.m.v. Control Unit, Mobile Station of Central Station.
- Rijrichtingafhankelijke frontseinen.
- In analoogbedrijf zijn alleen de rij- en lichtwissel-functies beschikbaar.

Schakelbare functies					 Digital/Systems
Frontverlichting	function/off			Functie f0	Functie f0
Rookgenerator ¹⁾	f1	Functie 1	Functie 7	Functie f1	Functie f1
Geluid: bedrijfsgeluiden	f2	Functie 2	Functie 3	Functie f2	Functie f2
Geluid: fluit lang	f3	Functie 3	Functie 4	Functie f3	Functie f3
ABV uit	f4	Functie 4	Functie 2	Functie f4	Functie f4
Geluid: piepende remmen uit	—	—	Functie 8	Functie f5	Functie f5
Geluid: luchtpomp/perslucht	—	—	Functie 1	Functie f6	Functie f6
Geluid: rangeerfluit kort	—	—	Functie 5	Functie f7	Functie f7
Geluid: stoom afblazen	—	—	Functie 6	Functie f8	Functie f8
Geluid: kolenscheppen	—	—	—	Functie f9	Functie f9
Geluid: schudrooster	—	—	—	Functie f10	Functie f10

1) Maakt geen deel uit van het leveringspakket.

Aviso de seguridad




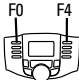
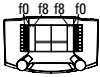


- La locomotora solamente debe funcionar en un sistema de corriente propio (Märklin AC – Märklin Delta – Märklin Digital o Märklin Systems).
- Emplear únicamente fuentes de alimentación conmutadas y transformadores que sean de la tensión de red local.
- La locomotora no deberá recibir corriente eléctrica mas que de un solo punto de abasto.
- Observe bajo todos los conceptos, las medidas de seguridad indicadas en las instrucciones de su sistema de funcionamiento.
- Para el funcionamiento convencional de la locomotora deben suprimirse las interferencias en la vía de conexión de la alimentación. Para ello debe emplearse el set supresor de interferencias 74046. El set supresor de interferencias no es adecuado para el funcionamiento en modo digital.
- **¡ATENCIÓN!** Esquinas y puntas afiladas condicionadas a la función.
- No exponer el modelo en miniatura a la radiación solar directa, a oscilaciones fuertes de temperatura o a una humedad del aire elevada.

Notas importantes

- Las instrucciones de empleo y el embalaje forman parte íntegra del producto y, por este motivo, deben guardarse y entregarse junto con el producto en el caso de venderlo o transmitirlo a otro.
- Para reparaciones o recambios contacte con su proveedor Märklin especializado.
- <http://www.maerklin.com/en/imprint.html>
- Responsabilidad y garantía conforme al documento de garantía que se adjunta.

Funciones

- Reconocimiento del sistema: automático.
- Códigos disponibles:
 - 1-80** (Control Unit 6021/Mobile Station 60651/652)
 - 1-255** (Central Station 60xxx/Mobile Station 60653)
- Código de fábrica: **41**
- Tecnología mfx para la Mobile Station/Central Station.
Nombre de fábrica: **41069 DB KOHLE**
- Arranque lento variable (ABV).
- Frenado lento variable (ABV).
- Velocidad máxima variable.
- Fijar parámetros de la locomotora (código, arranque y frenado, velocidad máxima): por el Control Unit, Mobile Station o Central Station.
- Faros frontales dependientes del sentido de marcha.
- En funcionamiento en modo analógico están disponibles únicamente las funciones de tracción y de alternancia de luces.

Funciones posibles					 Digital/Systems
Faros frontales	function/off			Función f0	Función f0
Generador de humo ¹⁾	f1	Función 1	Función 7	Función f1	Función f1
Ruido de explotación	f2	Función 2	Función 3	Función f2	Función f2
Ruido del silbido larga	f3	Función 3	Función 4	Función f3	Función f3
ABV apagado	f4	Función 4	Función 2	Función f4	Función f4
Ruido: Desconectar chirrido de los frenos	—	—	Función 8	Función f5	Función f5
Ruido: Bomba de aire/ Aire comprimido	—	—	Función 1	Función f6	Función f6
Ruido: Silbato de maniobras corta	—	—	Función 5	Función f7	Función f7
Ruido: Purgar vapor	—	—	Función 6	Función f8	Función f8
Ruido: Cargar carbón con pala	—	—	—	Función f9	Función f9
Ruido: Parrilla vibratoria	—	—	—	Función f10	Función f10

1) No está incluido en el conjunto de piezas suministradas.

Avvertenze per la sicurezza




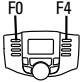
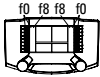


- Tale locomotiva deve essere impiegata soltanto con un sistema di funzionamento adeguato per questa (Märklin AC, Märklin Delta, Märklin Digital oppure Märklin Systems).
- Impiegare soltanto alimentatori "switching" e trasformatori che corrispondono alla Vostra tensione di rete locale.
- La locomotiva non deve venire alimentata nello stesso tempo con più di una sorgente di potenza.
- Vogliate prestare assolutamente attenzione alle avvertenze di sicurezza nelle istruzioni di impiego per il Vostro sistema di funzionamento.
- Per il funzionamento tradizionale della locomotiva il binario di alimentazione deve essere protetto dai disturbi. A tale scopo si deve impiegare il corredo antidisturbi 74046. Tale corredo antidisturbi non è adatto per il funzionamento Digital.
- **AVVERTENZA!** Per motivi funzionali i bordi e le punte sono spigolosi.
- Non esponete tale modello ad alcun irraggiamento solare diretto, a forti escursioni di temperatura oppure a elevata umidità dell'aria.

Avvertenze importanti

- Le istruzioni di impiego e l'imballaggio costituiscono un componente sostanziale del prodotto e devono pertanto venire conservati nonché consegnati insieme in caso di ulteriore cessione del prodotto.
- Per le riparazioni o le parti di ricambio, contrattare il rivenditore Märklin.
- <http://www.maerklin.com/en/imprint.html>
- Prestazioni di garanzia e garanzia in conformità all'accluso certificato di garanzia.

Funzioni

- Riconoscimento del tipo di funzionamento: automatico.
- Indirizzi impostabili:
1-80 (Control Unit 6021/Mobile Station 60651/652)
1-255 (Central Station 60xxx/Mobile Station 60653)
- Indirizzo di fabbrica: **41**
- Tecnologia Mfx per Mobile Station / Central Station.
Nome di fabbrica: **41069 DB KOHLE**
- Ritardo di avviamento modificabile (ABV).
- Ritardo di frenatura modificabile (ABV).
- Velocità massima modificabile.
- Regolazione dei parametri della locomotiva (indirizzo, ritardo di avviamento/frenatura, velocità massima): tramite Control Unit, Mobile Station oppure Central Station.
- Illuminazione di testa dipendente dalla direzione di marcia.
- Nel funzionamento analogico si hanno a disposizione solamente le funzioni di marcia e di commutazione dei fanali.

Funzioni commutabili					 Digital/Systems
Illuminazione di testa	function/off			Funzione f0	Funzione f0
Apparato fumogeno ¹⁾	f1	Funzione 1	Funzione 7	Funzione f1	Funzione f1
Rumori di esercizio	f2	Funzione 2	Funzione 3	Funzione f2	Funzione f2
Rumore: fischio lunga	f3	Funzione 3	Funzione 4	Funzione f3	Funzione f3
ABV spento	f4	Funzione 4	Funzione 2	Funzione f4	Funzione f4
Rumore: stridore dei freni escluso	—	—	Funzione 8	Funzione f5	Funzione f5
Rumore: compressore dell'aria	—	—	Funzione 1	Funzione f6	Funzione f6
Rumore: fischio di manovra breve	—	—	Funzione 5	Funzione f7	Funzione f7
Rumore: scarico del vapore	—	—	Funzione 6	Funzione f8	Funzione f8
Rumore: Spalatura del carbone	—	—	—	Funzione f9	Funzione f9
Rumore: griglia a scuotimento	—	—	—	Funzione f10	Funzione f10

1) Non incl. nella fornitura.

Säkerhetsanvisningar




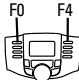
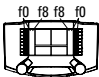


- Loket får endast köras med ett därtill avsett driftsystem (Märklin AC, Märklin Delta, Märklin Digital eller Märklin Systems).
- Använd endast nätadapterar och transformatorer anpassade för det lokala elnätet.
- Loket får inte samtidigt försörjas av mer än en kraftkälla.
- Beakta alltid säkerhetsanvisningarna i bruksanvisningen som hör till respektive driftsystemet.
- När motorvagnens lokdel ska köras med konventionell/ analog drift måste anlutningsskenan vara avstörd. Till detta använder man anslutningsgarnityr 74046 med avstörning och överbelastningsskydd. Avstörningsskyddet får inte användas vid digital körning.
- **WARNING!** Funktionsbetingade vassa kanter och spetsar.
- Modellen får inte utsättas för direkt solljus, häftiga temperaturväxlingar eller hög luftfuktighet.

Allmänna informationer

- Bruksanvisningen och förpackningen är en del av produkten och måste därför sparas och alltid medfölja produkten.
- Kontakta din Märklinfackhandlare för reparationer och reservdelar.
- <http://www.maerklin.com/en/imprint.html>
- Garantivillkor framgår av bifogade garantibevis.

Funktioner

- Driftsättet igenkänns automatiskt.
- Inställbara adresser
1-80 (Control Unit 6021/Mobile Station 60651/652)
1-255 (Central Station 60xxx/Mobile Station 60653)
- Adress från tillverkaren: **41**
- Mfx-teknologi för Mobile Station / Central Station.
Namn från tillverkaren: **41069 DB KOHLE**
- Accelerationsfördröjning kan ändras (ABV).
- Bromsfördröjning kan ändras (ABV).
- Toppfart kan ändras.
- Inställning av lokparametrar (Adress, acceleration/ bromsfördröjning, toppfart): Via Control Unit, Mobile Station eller Central Station.
- Körriktningsberoende frontbelysning.
- Vid analog körning är endast den automatiska ljusväxlingsfunktionen tillgänglig.

Kopplingsbara funktioner					 Digital/Systems
Frontstrålkastare	function/off			Funktion f0	Funktion f0
Röksats 1)	f1	Funktion 1	Funktion 7	Funktion f1	Funktion f1
Ljud: Trafikljud	f2	Funktion 2	Funktion 3	Funktion f2	Funktion f2
Ljud: Lokvissla långt	f3	Funktion 3	Funktion 4	Funktion f3	Funktion f3
ABV från	f4	Funktion 4	Funktion 2	Funktion f4	Funktion f4
Ljud: Bromsgnissel, från	—	—	Funktion 8	Funktion f5	Funktion f5
Ljud: Luftpump	—	—	Funktion 1	Funktion f6	Funktion f6
Ljud: Rangervisla kort	—	—	Funktion 5	Funktion f7	Funktion f7
Ljud: Ånga släpps ut	—	—	Funktion 6	Funktion f8	Funktion f8
Ljud: Kol skyfflas	—	—	—	Funktion f9	Funktion f9
Ljud: Roster skakas	—	—	—	Funktion f10	Funktion f10

1) Ingår inte i leveransen.

Vink om sikkerhed




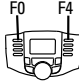
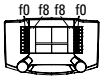


- Lokomotivet må kun bruges med et driftssystem (Märklin AC, Märklin Delta, Märklin Digital eller Märklin Systems), der er beregnet dertil.
- Anvend kun DC-DC-omformere og transformatorer, der passer til den lokale netspænding.
- Lokomotivet må ikke forsynes fra mere end én strømkilde ad gangen.
- Vær under alle omstændigheder opmærksom på de vink om sikkerhed, som findes i brugsanvisningen for Deres driftssystem.
- Ved konventionel drift af lokomotivet skal tilslutningssporet støjdæmpes. Dertil skal anvendes støjdæmpningssættet 74046. Støjdæmpningssættet er ikke egnet til digital drift.
- **ADVARSEL!** Skarpe kanter og spidser pga. funktionen.
- Modellen må ikke udsættes for direkte sollys, store temperaturudsving eller høj luftfugtighed.

Vigtige bemærkninger

- Betjeningsvejledning og emballage hører til produktet og skal derfor gemmes og medfølge, hvis produktet gives videre til andre.
- For reparation eller reservedele bedes De henvende Dem til Deres Märklinforhandler.
- <http://www.maerklin.com/en/imprint.html>
- Garanti ifølge vedlagte garantibevis.

Funktioner

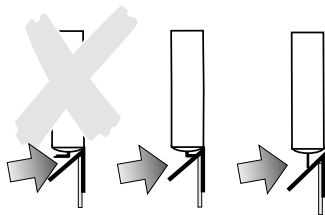
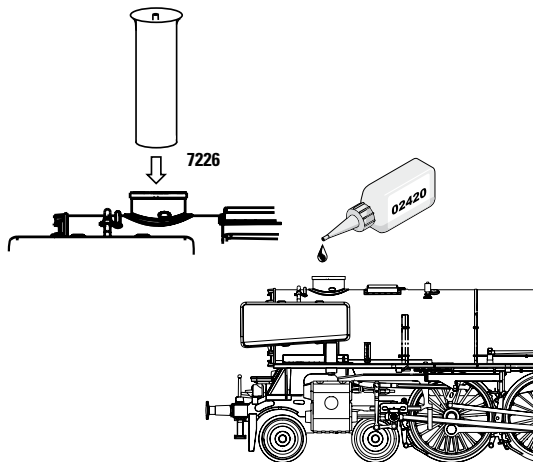
- Registrering af driftsarten: automatisk.
- Indstillelige adresser:
 - 1-80** (Control Unit 6021/Mobile Station 60651/652)
 - 1-255** (Central Station 60xxx/Mobile Station 60653)
- Adresse af fabrik: **41**
- Mfx-teknologi til Mobile Station / Central Station. Navn af fabrik: **41069 DB KOHLE**
- Indstillelig kørselsforsinkelse (ABV).
- Indstillelig bremseforsinkelse (ABV).
- Indstillelig maksimalhastighed.
- Indstilling af lokomotivparametrene (adresse, kørsels-/ bremseforsinkelse, maksimalhastighed): Via Control Unit, Mobile Station eller Central Station.
- Køreretningsafhængig frontbelysning.
- I analogdrift er det kun køre- og lysskiftefunktionerne, der er tilgængelige.

Styrbare funktioner					 Digital/Systems
Frontbelysning	function/off			Funktion f0	Funktion f0
Røggenerator ¹⁾	f1	Funktion 1	Funktion 7	Funktion f1	Funktion f1
Lyd: Driftslyd	f2	Funktion 2	Funktion 3	Funktion f2	Funktion f2
Lyd: Lokomotivfløjte langt	f3	Funktion 3	Funktion 4	Funktion f3	Funktion f3
ABV fra	f4	Funktion 4	Funktion 2	Funktion f4	Funktion f4
Lyd: Pibende bremses fra	—	—	Funktion 8	Funktion f5	Funktion f5
Lyd: Luftpumpe	—	—	Funktion 1	Funktion f6	Funktion f6
Lyd: Rangerfløjt kort	—	—	Funktion 5	Funktion f7	Funktion f7
Lyd: Dampudledning	—	—	Funktion 6	Funktion f8	Funktion f8
Lyd: Skovling af kul	—	—	—	Funktion f9	Funktion f9
Lyd: Rysterist	—	—	—	Funktion f10	Funktion f10

1) Medleveres ikke.

CV (Parameter) • CV (Parameter) • CV (Paramètre) • CV (Parameter) • CV (Parámetro) • CV (Parametro) • CV (Parameter) • CV (Parameter)	CV-Nr.	Wert • Value • Valeur • Waarde • Valor • Valore • Värde • Værdi
Adresse • Address • Adresse • Adres • Código • Indirizzo • Adress • Adresse	01	01 - (80)* 255
Anfahrverzögerung • Acceleration delay • Temporisation accélération • Optrekvertraging • Regulación arranque • Ritardo di avviamento • Igångsättningsreglering • Kørselsforsinkelse	03	01 - (63)* 255
Bremsverzögerung • Braking delay • Temporisation de freinage • Afremvertraging • Frenado lento • Ritardo di frenatura • Bromsfördröjning • Bremseforsinkelse	04	01 - (63)* 255
Höchstgeschwindigkeit • Maximum speed • Vitesse maximale • Maximumsneilheid • Velocidad máxima • Velocità massima • Toppfart • Maksimalhastighed	05	01 - (63)* 255
Rückstellen auf Serienwerte • Reset to series value • Remettre aux valeurs de série • Terugzetten naar serie-instellingen • Restablecer los valores de serie • Ripristinare sui valori di serie • Återställa till standardvärden • Tíbagestil til serieværdien	08	08
Lautstärke • Volume • Volume haut-parleur • Volume • Volumen del sonido • Intensità del suono • Ljudstyrka • Lydstyrke	63	01- (63)* 255

* () = Control Unit 6021



Potentielle Fehlerquellen beim Rauchgenerator

- Der Rauchgenerator darf nur maximal halb mit Rauchöl gefüllt sein.
- Im Rauchgenerator darf sich keine Luftblase befinden.
- Der Anschlussdraht an der Unterseite des Rauchgenerators muss sicheren Kontakt zur Anschlussfeder im Lokomotiv-Fahrgestell besitzen. Notfalls Anschlussdraht entsprechend nebenstehender Zeichnung justieren.

Potential Problems with the Smoke Generator

- The smoke generator cannot be filled any more than halfway with smoke fluid.
- There should not be any air bubbles in the smoke generator.
- The connecting wire on the underside of the smoke generator must have a clean contact with the connection field in the locomotive's frame. When necessary, adjust the connecting wire according to the diagram next to this text.

Causes d'erreurs potentielles Avec le générateur fumigène

- Le générateur fumigène ne peut pas être rempli de liquide fumigène au-delà de la moitié du tube.
- Aucune bulle d'air ne peut se trouver dans le générateur fumigène.
- Le câble de raccordement raccordé à la face inférieure du fumigène doit posséder un contact sûr avec le ressort de connexion dans le châssis de la locomotive. En cas de besoin, ajustez le câble de connexion en vous conformant au schéma.

Potentiële storingsoorzaken bij rookgeneratoren

- De rookgenerator mag maximaal half met rookolie gevuld worden.
- In de rookgenerator mag zich geen luchtbel bevinden.
- De aansluitdraad aan de onderzijde van de rookgenerator moet een betrouwbaar contact maken met de contactveer in het locomotief onderstel. Eventueel de aansluitdraad volgens de onderstaande tekening bijstellen.

Instrucciones importantes para el buen uso del fumígeno

- Llenar el cartucho solamente hasta la mitad con líquido fumígeno.
- Prestar atención que no se forme una burbuja de aire en el cartucho.
- El hilo tomacorriente de la base debe tener un buen contacto con el resorte que está en el bastidor de la locomotora. Si fuera necesario, ajustar el hilo tomacorriente según la ilustración. In caso di necessità, si regoli il conduttore di alimentazione in modo corrispondente al disegno che si trova qui accanto.

Potenziari origini di guasti nel caso dell'apparato fumogeno

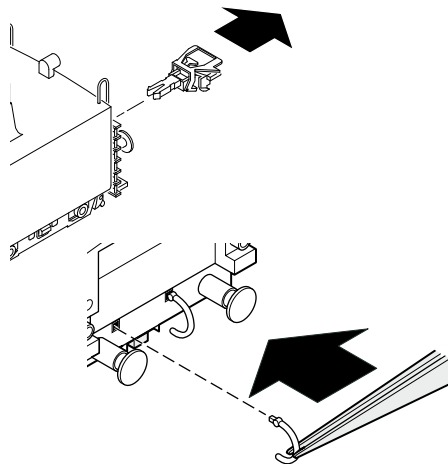
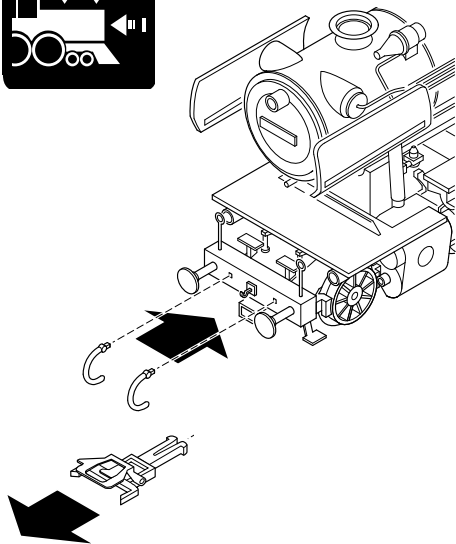
- L'apparato fumogeno come massimo deve essere riempito solamente a metà di olio vaporizzabile.
- Nell'apparato fumogeno non deve trovarsi alcuna bolla d'aria.
- Il conduttore di alimentazione sulla faccia inferiore dell'apparato fumogeno deve possedere un sicuro contatto verso la molla di connessione nel telaio della locomotiva. In caso di necessità, si regoli il conduttore di alimentazione in modo corrispondente al disegno che si trova qui accanto.

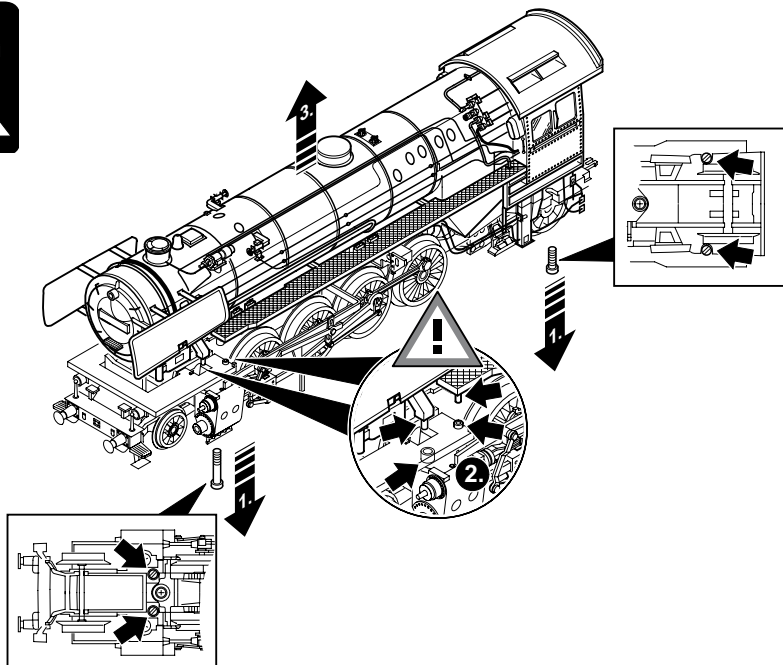
Potentiella felkällor på rökgeneratoren

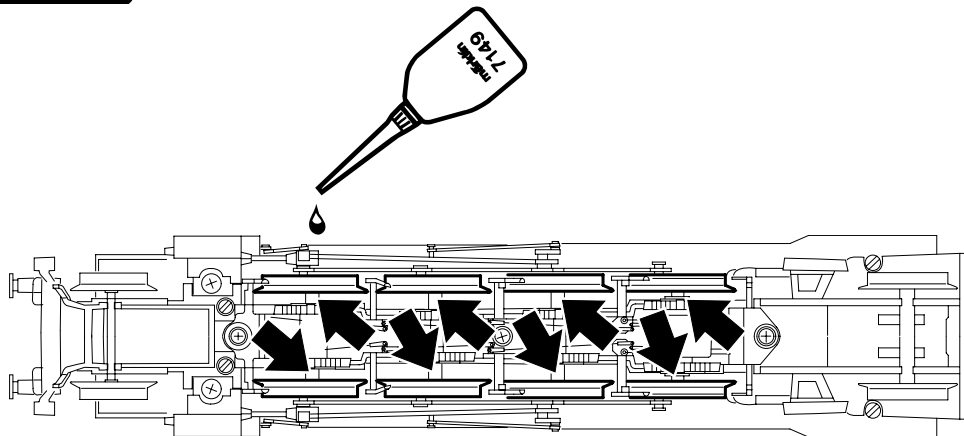
- Rökgeneratoren får maximalt fyllas till hälften med rökvätska
- I rökgeneratoren får inte finnas någon luftblåsa
- Anslutningstråden på rökgeneratorns undersida måste ha en säker kontakt med anslutningsfjäders i lokets chassi. I nödfall måste anslutningstråden justeras enligt teckningen bredvid. I nödfall måste anslutningstråden justeras enligt teckningen bredvid.

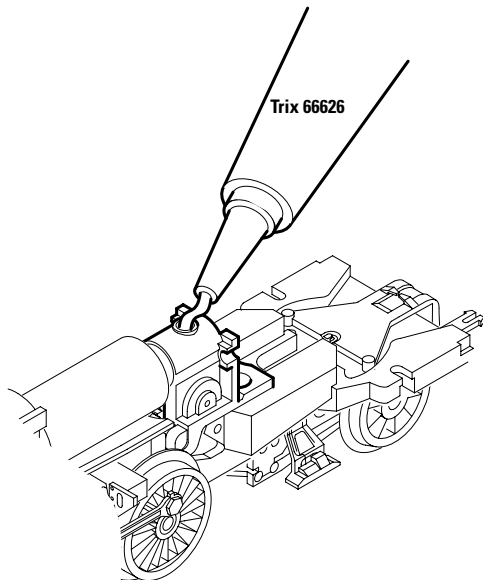
Potentielle fejlkilder ved røggeneratoren

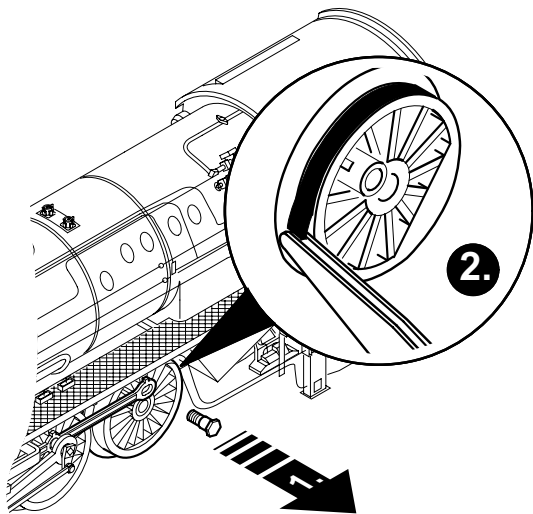
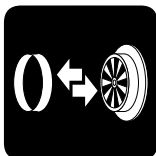
- Røggeneratoren må maksimalt være halvt fyldt med røgolie.
- Der må ikke være nogen luftbobler i røggeneratoren.
- Der skal være en god og sikker kontakt mellem tilslutningstråden på undersiden af røggeneratoren og tilslutningsfjederen i lokomotivets understel. I nødstilfælde skal tilslutningstråden justeres ifølge tegningen her ved siden af.

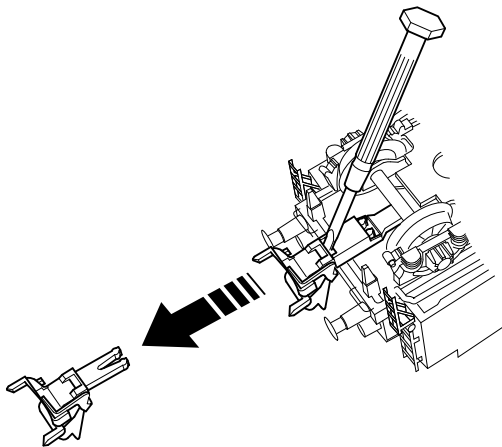


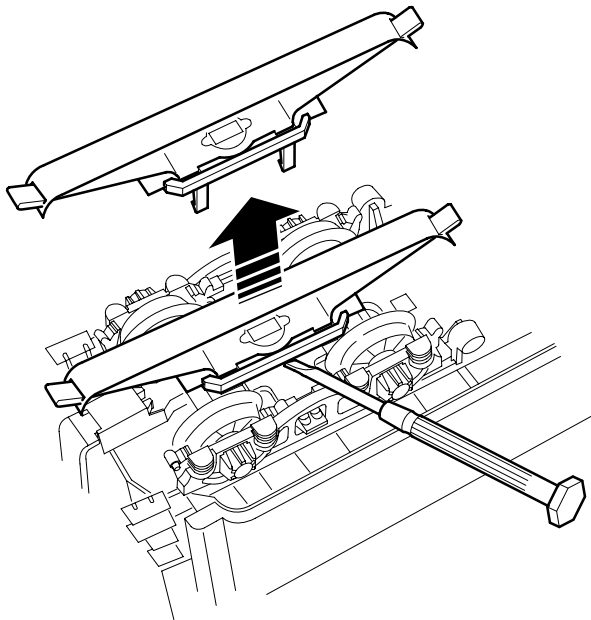
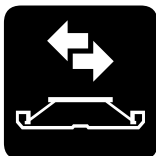


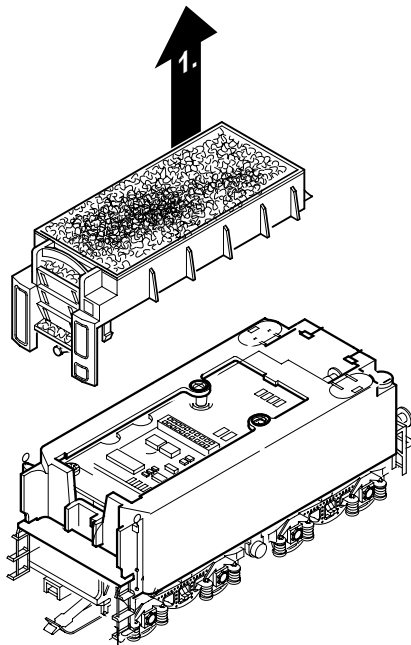


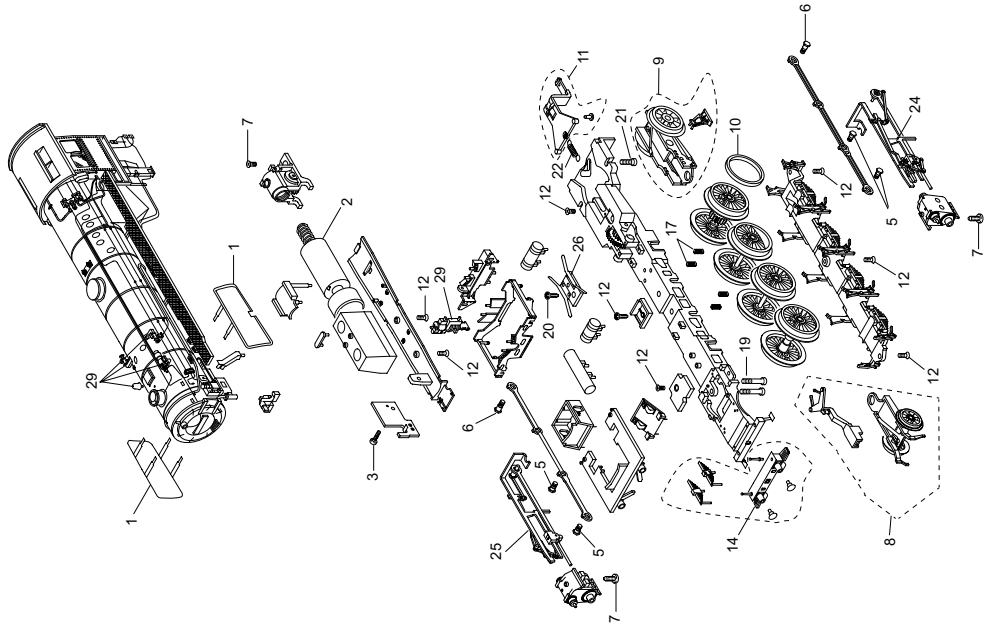




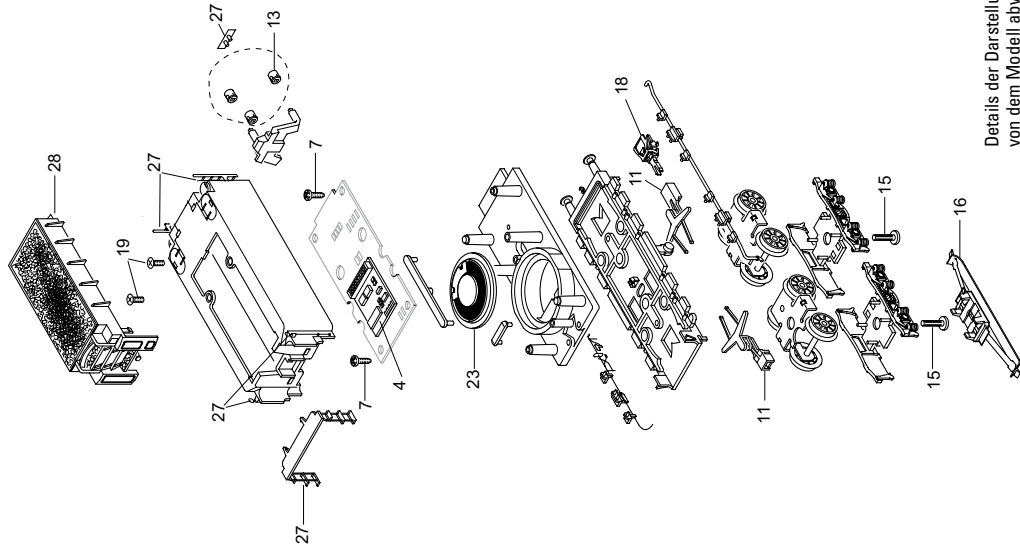








Details der Darstellung können von dem Modell abweichen.



Pos.	Benennung	Best.-Nr.	Pos.	Benennung	Best.-Nr.
1	Zubehör-Set Windleitbleche	E178 852	17	Druckfeder	E15 209 700
2	Motor	E163 818	18	Kurzkupplung	E701 630
3	Schraube	E786 341	19	Schraube	E785 200
4	Decoder	178 891	20	Schraube	E786 750
5	Schraube	E223 431	21	Schraube	E19 708 628
6	Schraube	E143 781	22	Zugfeder	7 194
7	Schraube	E786 540	23	Lautsprecher	E180 731
8	Vorlaufgestell kpl.	E178 855	24	Gestänge links	E160 946
9	Laufgestell	E166 964	25	Gestänge rechts	E160 942
10	Haftreifen	E220 530	26	Massekontakt	E163 280
11	Zubehör-Set Deichsel,Zugstange	E178 856	27	Zubehör-Set Steckteile Tender	E185 054
12	Schraube	E786 790	28	-----	
13	Laterne	E180 909	29	Zubehör-Set Steckt. Lokaufbau	E178 866
14	Pufferbohle kpl.	E185 065			
15	Schraube	E750 230			
16	Schleifer	E206 370			

Hinweis: Einige Teile werden nur ohne oder mit anderer Farbgebung angeboten.

Teile, die hier nicht aufgeführt sind, können nur im Rahmen einer Reparatur im Märklin-Reparatur-Service repariert werden.

This device complies with Part 15 of the FCC Rules.
Operation is subject to the following two conditions:
(1) This device may not cause harmful interference, and
(2) this device must accept any interference received, including
interference that may cause undesired operation.

Gebr. Märklin & Cie. GmbH
Stuttgarter Straße 55 - 57
73033 Göppingen
Deutschland
www.maerklin.com



<http://www.maerklin.com/en/imprint.html>

179511/1211/Ha1Ef
Änderungen vorbehalten
© Gebr. Märklin & Cie. GmbH