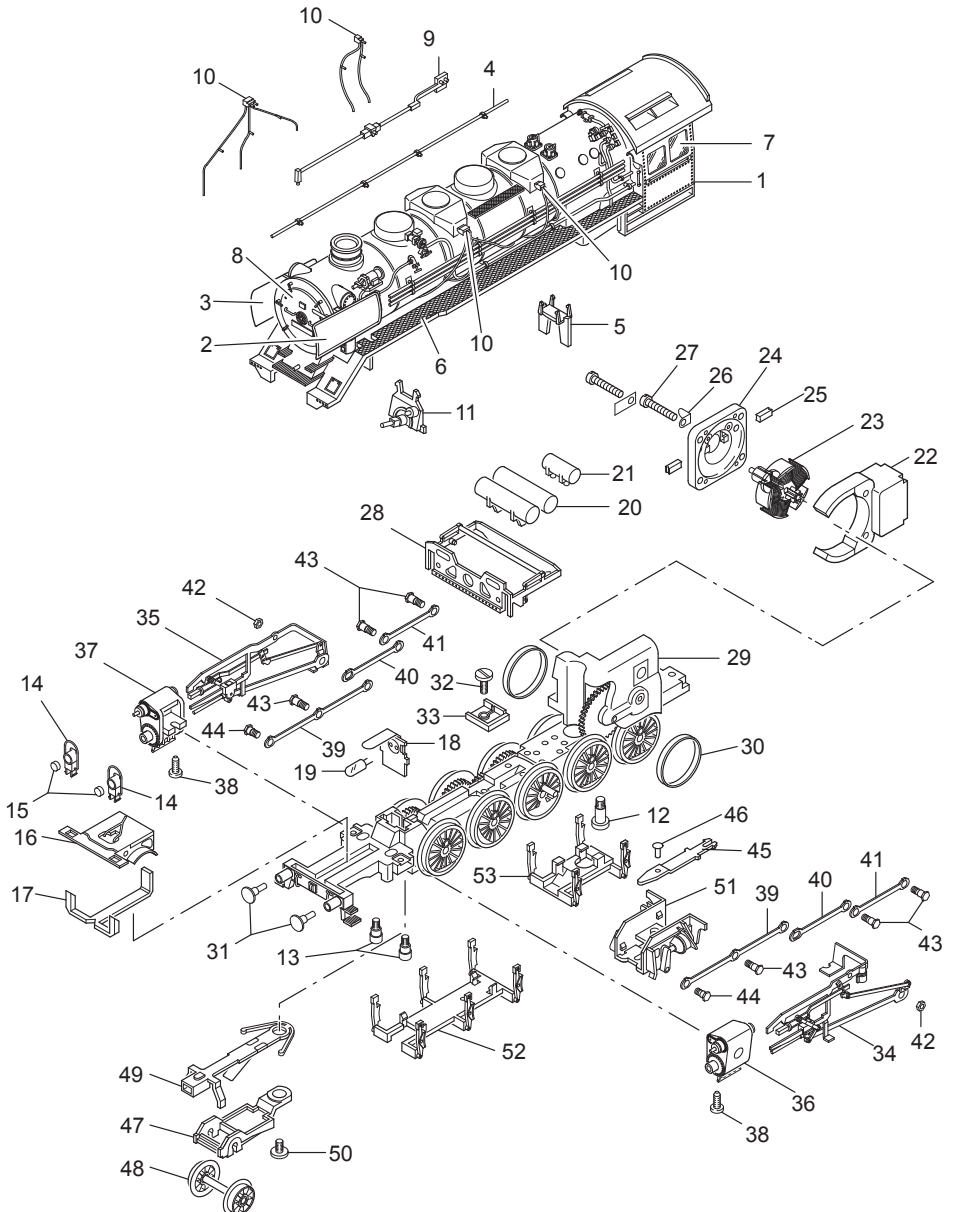


Einzelteile der Lokomotive 37887

märklin
HO

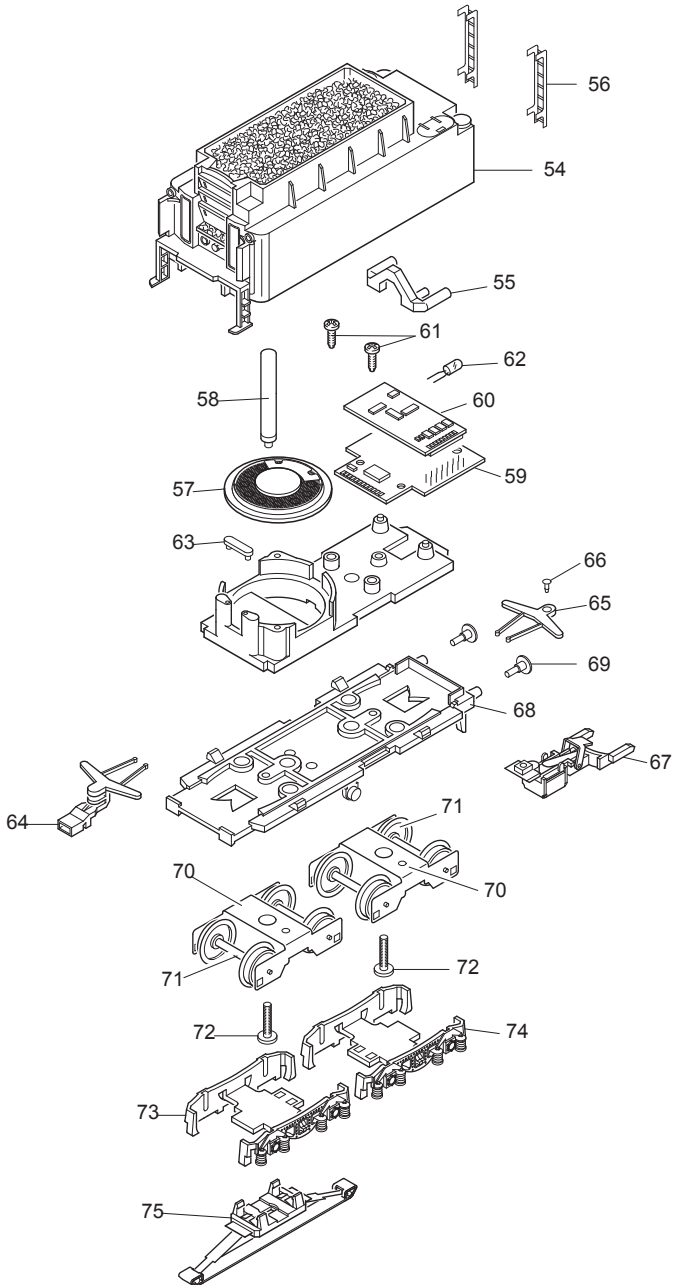


Details der Darstellung können von dem Modell abweichen

Einzelteile der Lokomotive 37887

| Lfd. Nr. | Benennung | Bestell-Nr. |
|----------|----------------------------|-------------|
| 42 | Sechskantmutter | 499 830 |
| 43 | Sechskantansatzschraube | 499 840 |
| 44 | Sechskantansatzschraube | 499 850 |
| 45 | Zugstange | 464 820 |
| 46 | Bolzen | 298 020 |
| 47 | Laufgestellrahmen | 208 201 |
| 48 | Laufradsatz | 200 062 |
| 49 | Deichsel | 208 187 |
| 50 | Zylinderschraube | 750 180 |
| 51 | Rahmenabdeckung hinten | 208 198 |
| 52 | Bremsattrappe | 208 195 |
| 53 | Bremsattrappe | 499 820 |
| 54 | Aufbau Tender | 121 823 |
| 55 | Lichtkörper | 203 128 |
| 56 | Leiter | 229 400 |
| | Unterteil Tender | |
| 57 | Lautsprecher | 120 174 |
| 58 | Haltebügel | 209 693 |
| 59 | Leiterplatte Schnittstelle | 119 389 |
| 60 | Decoder | 121 821 |
| | Leiterplatte Sound | 121 822 |
| 61 | Linsenschraube | 786 750 |
| 62 | Glühlampe | 610 080 |
| 63 | Haltebügel | 222 005 |
| 64 | Deichsel | 463 640 |
| 65 | Kupplungslager | 210 137 |
| 66 | Rastbolzen | 218 951 |
| 67 | Kupplung | 210 133 |
| 68 | Boden | 226 717 |
| 69 | Puffer | 229 233 |
| 70 | Lagerblech | 369 760 |
| 71 | Laufradsatz | 700 190 |
| 72 | Zylinderschraube | 750 230 |
| 73 | Drehgestellblende | 208 173 |
| 74 | Drehgestellblende | 400 830 |
| 75 | Schleifer | 206 370 |

Einzelteile der Lokomotive 37887



Einzelteile der Lokomotive 37887

| Lfd. Nr. | Benennung | Bestell-Nr. |
|----------|-------------------------|-------------|
| 1 | Aufbau, komplett | 121 815 |
| 2 | Windleitblech links | — |
| 3 | Windleitblech rechts | — |
| 4 | Griffstange | 465 710 |
| 5 | Kesselstütze | 482 750 |
| 6 | Umlauf | 121 818 |
| 7 | Seitenfenster links | 209 496 |
| | Seitenfenster rechts | 209 497 |
| 8 | Rauchkammertür | 121 816 |
| 9 | Steuerstange | 465 620 |
| 10 | Sandfallrohre | 231 321 |
| 11 | Innen-Triebwerk | 208 168 |
| 12 | Zylinderansatzschraube | 753 100 |
| 13 | Zylinderansatzschraube | 753 140 |
| | Lok-Unterteil, komplett | |
| 14 | Laterne | 465 020 |
| 15 | Linse | 761 600 |
| 16 | Rahmenabdeckung vorn | 208 199 |
| 17 | Lichtkörper | 464 830 |
| 18 | Federplatte | 208 186 |
| 19 | Glühlampe | 610 080 |
| 20 | Druckluftbehälter | 208 196 |
| 21 | Hilfsluftbehälter | 208 197 |
| 22 | Feldmagnet | 389 000 |
| 23 | Anker | 386 820 |
| 24 | Motorschild | 386 940 |
| 25 | Motorbürsten | 601 460 |
| 26 | Lötfahne | 231 470 |
| 27 | Zylinderschraube | 784 980 |
| 28 | Gestängeatrappe | 208 202 |
| 29 | Treibgestell mit | 121 825 |
| 30 | Haftreifen | 7 153 |
| 31 | Puffer | 229 241 |
| 32 | Zylinderschraube | 750 200 |
| 33 | Isolierplatte | 225 877 |
| 34 | Gestänge links | 229 246 |
| 35 | Gestänge rechts | 229 242 |
| 36 | Zylinder links | 343 640 |
| 37 | Zylinder rechts | 343 620 |
| 38 | Linsenschraube | 786 750 |
| 39 | Kuppelstange | 229 248 |
| 40 | Kuppelstange | 200 064 |
| 41 | Kuppelstange | 229 249 |