

märklin
H0



Modell der BR 56
37563

Inhaltsverzeichnis:	Seite	Sommaire :	Page
Informationen zum Vorbild	4	Informations concernant la locomotive réelle	5
Sicherheitshinweise	6	Remarques importantes sur la sécurité	10
Wichtige Hinweise	6	Information importante	10
Funktionen	6	Fonctionnement	10
Schaltbare Funktionen	7	Fonctions commutables	11
Parameter / Register	22	Paramètre / Registre	22
Ergänzendes Zubehör	23	Accessoires complémentaires	23
Wartung und Instandhaltung	26	Entretien et maintien	26
Ersatzteile	32	Pièces de rechange	32

Table of Contents:	Page	Inhoudsopgave:	Pagina
Information about the prototype	4	Informatie van het voorbeeld	5
Safety Notes	8	Veiligheidsvoorschriften	12
Important Notes	8	Belangrijke aanwijzing	12
Functions	8	Functies	12
Controllable Functions	9	Schakelbare functies	13
Parameter / Register	22	Parameter / Register	22
Complementary accessories	23	Aanvullende toebehoren	23
Service and maintenance	26	Onderhoud en handhaving	26
Spare Parts	32	Onderdelen	32

Indice de contenido:	Página	Innehållsförteckning:	Sida
Aviso de seguridad	14	Säkerhetsanvisningar	18
Notas importantes	14	Viktig information	18
Funciones	14	Funktioner	18
Funciones posibles	15	Kopplingsbara funktioner	19
Parámetro / Registro	22	Parameter / Register	22
Accesorios complementarios	23	Ytterligare tillbehör	23
El mantenimiento	26	Underhåll och reparation	26
Recambios	32	Reservdelar	32

Indice del contenido:	Página	Indholdsfortegnelse:	Side
Avvertenze per la sicurezza	16	Vink om sikkerhed	20
Avvertenze importanti	16	Vigtige bemærkninger	20
Funzioni	16	Funktioner	20
Funzioni commutabili	17	Styrbare funktioner	21
Parametro / Registro	22	Parameter / Register	22
Accessori complementari	23	Ekstra tilbehør	23
Manutenzione ed assistere	26	Service og reparation	26
Pezzi di ricambio	32	Reserve dele	32

Informationen zum Vorbild

In den dreißiger Jahren wurden viele Lokomotiven von der Deutschen Reichsbahn der Gattung G81 zur Baureihe 562-8 umgebaut. Markantes Unterscheidungsmerkmal ist die zusätzliche vordere Laufachse, die dieses Modell erhielt. Aber auch durch das Versetzen des Führerhauses und des Kessels ergibt sich eine komplette neue Seitenansicht der Lok.

Durch diese Umbaumaßnahmen konnte die zulässige Höchstgeschwindigkeit um 15 km/h auf 70 km/h heraufgesetzt werden. Dadurch waren diese Lokomotiven auch für den Reisezugdienst geeignet. Ungefähr 370 Lokomotiven dieses Typs wurden von der Deutschen Bundesbahn übernommen.

1967 wurde die letzte Lok dieser Baureihe bei der DB ausgemustert.

Information about the Prototype

In the 1930s the German State Railroad rebuilt many class G81 locomotives to the class 562-8. A striking difference between the two classes is the addition of a front pilot truck to the latter class. Moving the position of the cab and boiler also gave the locomotive a whole new look from the side.

This conversion allowed the maximum speed to be raised from 15 km/h (approx. 9 mph) to 70 km/h (approx. 44 mph).

This made the locomotive suitable for passenger train service. Around 370 locomotives of this type were acquired by the German Federal Railroad.

In 1967 the last locomotive of this class on the DB was taken out of service.

Informations concernant la locomotive réelle

Au cours des années 30, de nombreuses locomotives de la catégorie G81 ont été transformées par les Chemins de fer de la Deutsche Reichsbahn en série 562-8. L'élément de différenciation marquant est constitué de l'essieu porteur avant, dont fut doté ce modèle. Mais le déplacement du poste de conduite et de la chaudière contribuent également à donner à cette locomotive un aspect latéral totalement nouveau.

Ces mesures de transformation ont permis d'augmenter la vitesse maximale admissible de 15 km/h à 70 km/h. De ce fait, ces locomotives étaient également adaptées au trafic des trains de voyageurs. 370 locomotives environ de ce type ont été reprises par les Chemins de fer de la Deutsche Bundesbahn.

La dernière locomotive de cette série a été réformée par les Chemins de fer de la Deutsche Bundesbahn en 1967.

Informatie van het voorbeeld

In de jaren dertig werden veel locomotieven van het type G81 door de Deutsche Reichsbahn tot serie 562-8 omgebouwd. Het opvallendste kenmerk is de extra voorste loopas. Maar ook door het verplaatsen van de cabine en de ketel ontstond een compleet nieuw aanzien van deze loc.

Door deze verbouwing kon de toegelaten maximum snelheid met 15 km/h tot 70 km/h verhoogd worden. Daardoor waren deze locomotieven ook voor de reizigersdienst geschikt. Ongeveer 370 locomotieven van dit type werden door de Deutsche Bundesbahn overgenomen.

In 1967 werd de laatste loc van deze serie bij de DB buiten dienst gesteld.

Sicherheitshinweise



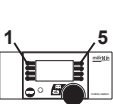
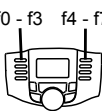
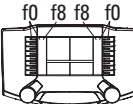


- Die Lok darf nur mit einem dafür bestimmten Betriebssystem (Märklin Wechselstrom, Märklin Delta, Märklin Digital oder Märklin Systems) eingesetzt werden.
- Nur Schaltnetzteile/Transformatoren verwenden, die Ihrer örtlichen Netzspannung entsprechen.
- Die Lok darf nur aus einer Leistungsquelle versorgt werden.
- Beachten Sie unbedingt die Sicherheitshinweise in der Bedienungsanleitung zu Ihrem Betriebssystem.
- Für den konventionellen Betrieb der Lok muss das Anschlussgleis entstört werden. Dazu ist das Entstörset 74046 zu verwenden. Für Digitalbetrieb ist das Entstörset nicht geeignet.
- Setzen Sie das Modell keiner direkten Sonneneinstrahlung, starken Temperaturschwankungen oder hoher Luftfeuchtigkeit aus.
- **ACHTUNG!** Funktionsbedingte scharfe Kanten und Spitzen.

Wichtige Hinweise

- Die Bedienungsanleitung und die Verpackung sind Bestandteile des Produktes und müssen deshalb aufbewahrt sowie bei Weitergabe des Produktes mitgegeben werden.
- Für Reparaturen oder Ersatzteile wenden Sie sich bitte an Ihren Märklin-Fachhändler.
- Gewährleistung und Garantie gemäß der beiliegenden Garantieurkunde.
- <http://www.maerklin.com/en/imprint.html>

Funktionen

- Erkennung der Betriebsart: automatisch.
- Einstellbare Adressen:
1-80 (Control Unit 6021/Mobile Station 60651/652)
1-255 (Central Station 6021x/Mobile Station 60653)
- Adresse ab Werk: **56**
- Mfx-Technologie für Mobile Station / Central Station.
Name ab Werk: **BR 56 362 DB**
- Veränderbare Anfahrverzögerung (ABV).
- Veränderbare Bremsverzögerung (ABV).
- Veränderbare Höchstgeschwindigkeit.
- Einstellen der Lokparameter (Adresse, Anfahr-/Bremsverzögerung, Höchstgeschwindigkeit):
über Control Unit, Mobile Station oder Central Station.
- Fahrtrichtungsabhängige Stirnbeleuchtung.
- Rauchgenerator ab Werk eingebaut.
- Im Analogbetrieb stehen nur die Rauch-, Fahr- und Lichtwechselfunktionen zur Verfügung.

Schaltbare Funktionen					 Digital/Systems
Stirnbeleuchtung	function/off			Funktion f0	Funktion f0
Rauchgenerator	f1	Funktion 1	Funktion 7	Funktion f1	Funktion f1
Betriebsgeräusch	f2	Funktion 2	Funktion 3	Funktion f2	Funktion f2
Geräusch: Pfeife lang	f3	Funktion 3	Funktion 4	Funktion f3	Funktion f3
ABV, aus	f4	Funktion 4	Funktion 2	Funktion f4	Funktion f4
Geräusch: Bremsenquietschen aus	—	—	Funktion 8	Funktion f5	Funktion f5
Geräusch: Injektor	—	—	Funktion 5	Funktion f6	Funktion f6
Geräusch: Glocke	—	—	Funktion 1	Funktion f7	Funktion f7
Geräusch: Dampf ablassen	—	—	Funktion 6	Funktion f8	Funktion f8
Geräusch: Kohle schaufeln	—	—	—	Funktion f9	Funktion f9
Geräusch: Schüttelrost	—	—	—	Funktion f10	Funktion f10
Geräusch: Rangierpiff kurz	—	—	—	Funktion f11	Funktion f11

Safety Notes



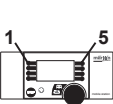
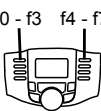
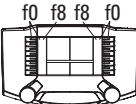


- This locomotive is to be used only with an operating system designed for it (Märklin AC, Märklin Delta, Märklin Digital or Märklin Systems).
- Use only switched mode power supply units and transformers that are designed for your local power system.
- This locomotive must never be supplied with power from more than one transformer.
- Pay close attention to the safety notes in the instructions for your operating system.
- The feeder track must be equipped to prevent interference with radio and television reception, when the locomotive is to be run in conventional operation. The 74046 interference suppression set is to be used for this purpose.
- Do not expose the model to direct sunlight, extreme changes in temperature, or high humidity.
- **WARNING!** Sharp edges and points required for operation.

Important Notes

- The operating instructions and the packaging are a component part of the product and must therefore be kept as well as transferred along with the product to others.
- Please see your authorized Märklin dealer for repairs or spare parts.
- The warranty card included with this product specifies the warranty conditions.
- <http://www.maerklin.com/en/imprint.html>

Functions

- Recognition of the mode of operation: automatic.
- Addresses that can be set:
1-80 (Control Unit 6021/Mobile Station 60651/652)
1-255 (Central Station 6021x/Mobile Station 60653)
- Address set at the factory: **56**
- Mfx technology for the Mobile Station / Central Station. Name set at the factory: **BR 56 362 DB**
- Adjustable Acceleration delay (ABV).
- Adjustable Braking delay (ABV).
- Adjustable maximum speed.
- Setting the locomotive parameters (address, acceleration/braking delay, maximum speed): with the Control Unit, Mobile Station, Central Station.
- Headlights, changing over with the direction of travel.
- Smoker generator built at the factory.
- Only the smoke, running, and light changeover functions are available in analog operation.

Controllable Functions					 Digital/Systems
Headlights	function/off			Function f0	Function f0
Smoke generator	f1	Function 1	Function 7	Function f1	Function f1
Operating sounds	f2	Function 2	Function 3	Function f2	Function f2
Sound effect: long whistle blast	f3	Function 3	Function 4	Function f3	Function f3
ABV, off	f4	Function 4	Function 2	Function f4	Function f4
Sound effect: Squealing brakes off	—	—	Function 8	Function f5	Function f5
Sound effect: Injector	—	—	Function 5	Function f6	Function f6
Sound effect: Bell	—	—	Function 1	Function f7	Function f7
Sound effect: Blowing off steam	—	—	Function 6	Function f8	Function f8
Sound effect: Coal being shoveled	—	—	—	Function f9	Function f9
Sound effect: Rocker grate	—	—	—	Function f10	Function f10
Sound effect: Short switching whistle	—	—	—	Function f11	Function f11

Remarques importantes sur la sécurité



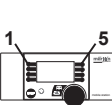
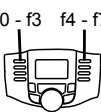
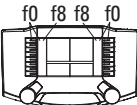


- La locomotive ne peut être mise en service qu'avec un système d'exploitation adéquat (Märklin AC, Märklin Delta, Märklin Digital ou Märklin Systems).
- Utiliser uniquement des convertisseurs et transformateurs correspondant à la tension du secteur local.
- La locomotive ne peut être alimentée en courant que par une seule source de courant.
- Veuillez impérativement respecter les remarques sur la sécurité décrites dans le mode d'emploi de votre système d'exploitation.
- Pour l'exploitation de la locomotive en mode conventionnel, la voie de raccordement doit être déparasitée. A cet effet, utiliser le set de déparasitage réf. 74046. Le set de déparasitage ne convient pas pour l'exploitation en mode numérique.
- Ne pas exposer le modèle à un ensoleillement direct, à de fortes variations de température ou à un taux d'humidité important.
- **ATTENTION!** Pointes et bords coupants lors du fonctionnement du produit.

Information importante

- La notice d'utilisation et l'emballage font partie intégrante du produit ; ils doivent donc être conservés et, le cas échéant, transmis avec le produit.
- Pour toute réparation ou remplacement de pièces, adressez-vous à votre détaillant-spécialiste Märklin.
- Garantie légale et garantie contractuelle conformément au certificat de garantie ci-joint.
- <http://www.maerklin.com/en/imprint.html>

Fonctionnement

- Détection du mode d'exploitation : automatique.
- Adresses disponibles :
1-80 (Control Unit 6021/Mobile Station 60651/652)
1-255 (Central Station 6021x/Mobile Station 60653)
- Adresse encodée en usine : **56**
- Technologie mfx pour Mobile Station / Central Station.
Nom encodée en usine : **BR 56 362 DB**
- Temporisation d'accélération réglable (ABV).
- Temporisation de freinage réglable (ABV).
- Vitesse maximale réglable.
- Réglage des paramètres de la loco (adresse, temporisation accélér.-freinage, vitesse maximale) : via Control Unit, Mobile Station ou Central Station.
- Feux de signalisation avec inversion selon sens de marche.
- Générateur de fumée intégré départ usine.
- En mode d'exploitation analogique, seules les fonctions relatives à la fumée, la conduite et l'inversion des feux sont disponibles.

Fonctions commutables					 Digital/Systems
Fanal	function/off			Fonction f0	Fonction f0
Générateur de fumée	f1	Fonction 1	Fonction 7	Fonction f1	Fonction f1
Bruit d'exploitation	f2	Fonction 2	Fonction 3	Fonction f2	Fonction f2
Bruitage : sifflet longueur	f3	Fonction 3	Fonction 4	Fonction f3	Fonction f3
ABV, désactivé	f4	Fonction 4	Fonction 2	Fonction f4	Fonction f4
Bruitage : Grincement de freins désactivé	—	—	Fonction 8	Fonction f5	Fonction f5
Bruitage : Injecteur	—	—	Fonction 5	Fonction f6	Fonction f6
Bruitage : Cloche	—	—	Fonction 1	Fonction f7	Fonction f7
Bruitage : Échappement de la vapeur	—	—	Fonction 6	Fonction f8	Fonction f8
Bruitage : Pelletage du charbon	—	—	—	Fonction f9	Fonction f9
Bruitage : Grille à secousses	—	—	—	Fonction f10	Fonction f10
Bruitage : Sifflet pour manœuvre court	—	—	—	Fonction f11	Fonction f11

Veiligheidsvoorschriften



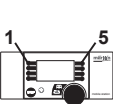
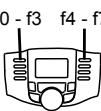
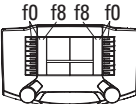


- De loc mag alleen met een daarvoor bestemd bedrijfs-systeem (Märklin AC, Märklin Delta, Märklin digitaal of Märklin Systems) gebruikt worden.
- Alleen net-adapters en transformatoren gebruiken waarvan de aangegeven netspanning overeenkomt met de netspanning ter plaatse.
- De loc mag niet vanuit meer dan één stroomvoorziening gelijktijdig gevoed worden.
- Lees ook aandachtig de veiligheidsvoorschriften in de gebruiksaanwijzing van uw bedrijfssysteem.
- Voor het conventionele bedrijf met de loc dient de aansluitrail te worden ontstoort. Hiervoor dient men de ontstoor-set 74046 te gebruiken. Voor het digitale bedrijf is deze ontstoor-set niet geschikt.
- Stel het model niet bloot aan in directe zonnestraling, sterke temperatuurwisselingen of hoge luchtvochtigheid.
- **OPGEPAST!** Functionele scherpe kanten en punten.

Belangrijke aanwijzing

- De gebruiksaanwijzing en de verpakking zijn een bestanddeel van het product en dienen derhalve bewaard en meegeleverd te worden bij het doorgeven van het product.
- Voor reparatie of onderdelen kunt u zich tot uw Märklin handelaar wenden.
- Vrijwaring en garantie overeenkomstig het bijgevoegde garantiebewijs.
- <http://www.maerklin.com/en/imprint.html>

Funcities

- Herkenning van het bedrijfssysteem: automatisch.
- Instelbare adressen:
1-80 (Control Unit 6021/Mobile Station 60651/652)
1-255 (Central Station 6021x/Mobile Station 60653)
- Vanaf de fabriek ingesteld: **56**
- Mfx-technologie voor het Mobile Station/Central Station. Naam af de fabriek: **BR 56 362 DB**
- Instelbare optrekvertraging (ABV).
- Instelbare afremvertraging (ABV).
- Instelbare maximumsnelheid.
- Instellen van de locomotiefparameters (adres, optrek-/afremvertraging, maximumsnelheid):
d.m.v. Control Unit, Mobile Station of Central Station.
- Rijrichtingafhankelijke frontseinen.
- Rookgenerator is af fabriek ingebouwd.
- In analoogbedrijf zijn alleen roken-,rijden, en lichtwisseling als functie beschikbaar.

Schakelbare functies					 Digital/Systems
Frontverlichting	function/off			Functie f0	Functie f0
Rookgenerator	f1	Functie 1	Functie 7	Functie f1	Functie f1
Bedrijfsgeluiden	f2	Functie 2	Functie 3	Functie f2	Functie f2
Geluid: fluit lang	f3	Functie 3	Functie 4	Functie f3	Functie f3
ABV, uit	f4	Functie 4	Functie 2	Functie f4	Functie f4
Geluid: piepende remmen uit	—	—	Functie 8	Functie f5	Functie f5
Geluid: injector	—	—	Functie 5	Functie f6	Functie f6
Geluid: luidklok	—	—	Functie 1	Functie f7	Functie f7
Geluid: stoom afblazen	—	—	Functie 6	Functie f8	Functie f8
Geluid: kolenscheppen	—	—	—	Functie f9	Functie f9
Geluid: schudrooster	—	—	—	Functie f10	Functie f10
Geluid: rangeerfluit kort	—	—	—	Functie f11	Functie f11

Aviso de seguridad

- La locomotora solamente debe funcionar en un sistema de corriente propio (Märklin AC – Märklin Delta – Märklin Digital o Märklin Systems).
- Emplear únicamente fuentes de alimentación conmutadas y transformadores que sean de la tensión de red local.
- La alimentación de la locomotora deberá realizarse desde una sola fuente de suministro.
- Observe bajo todos los conceptos, las medidas de seguridad indicadas en las instrucciones de su sistema de funcionamiento.
- Para el funcionamiento convencional de la locomotora deben suprimirse las interferencias en la vía de conexión de la alimentación. Para ello debe emplearse el set supresor de interferencias 74046. El set supresor de interferencias no es adecuado para el funcionamiento en modo digital.
- No exponer el modelo en miniatura a la radiación solar directa, a oscilaciones fuertes de temperatura o a una humedad del aire elevada.
- **¡ATENCIÓN!** Esquinas y puntas afiladas condicionadas a la función.



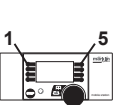
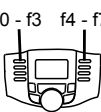
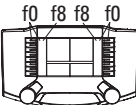


Notas importantes

- Las instrucciones de empleo y el embalaje forman parte íntegra del producto y, por este motivo, deben guardarse y entregarse junto con el producto en el caso de venderlo o transmitirlo a otro.
- Para reparaciones o recambios contacte con su proveedor Märklin especializado.
- Responsabilidad y garantía conforme al documento de garantía que se adjunta.

- <http://www.maerklin.com/en/imprint.html>

Funciones

- Reconocimiento del sistema: automático.
- Códigos disponibles:
1-80 (Control Unit 6021/Mobile Station 60651/652)
1-255 (Central Station 6021x/Mobile Station 60653)
- Código de fábrica: **56**
- Tecnología mfx para la Mobile Station/Central Station.
Nombre de fábrica: **BR 56 362 DB**
- Arranque lento variable (ABV).
- Frenado lento variable (ABV).
- Velocidad máxima variable.
- Fijar parámetros de la locomotora (código, arranque y frenado, velocidad máxima):
por el Control Unit, Mobile Station o Central Station.
- Faros frontales dependientes del sentido de marcha.
- Generador de humo montado en fábrica.
- En funcionamiento en modo analógico están disponibles únicamente las funciones de humo, de marcha y de cambio de luces.

Funciones posibles					
Faros frontales	function/off			Función f0	Función f0
Generador de humo	f1	Función 1	Función 7	Función f1	Función f1
Ruido de explotación	f2	Función 2	Función 3	Función f2	Función f2
Ruido del silbido larga	f3	Función 3	Función 4	Función f3	Función f3
ABV, apagado	f4	Función 4	Función 2	Función f4	Función f4
Ruido: Desconectar chirrido de los frenos	—	—	Función 8	Función f5	Función f5
Ruido: Inyector	—	—	Función 5	Función f6	Función f6
Ruido: Campana	—	—	Función 1	Función f7	Función f7
Ruido: Purgar vapor	—	—	Función 6	Función f8	Función f8
Ruido: Cargar carbón con pala	—	—	—	Función f9	Función f9
Ruido: Parrilla vibratoria	—	—	—	Función f10	Función f10
Ruido: Silbato de maniobras corta	—	—	—	Función f11	Función f11

Avvertenze per la sicurezza



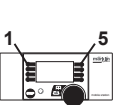
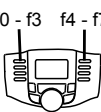
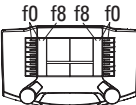


- Tale locomotiva deve essere impiegata soltanto con un sistema di funzionamento adeguato per questa (Märklin AC, Märklin Delta, Märklin Digital oppure Märklin Systems).
- Impiegare soltanto alimentatori "switching" e trasformatori che corrispondono alla Vostra tensione di rete locale.
- La locomotiva non deve venire alimentata nello stesso tempo con più di una sorgente di potenza.
- Vogliate prestare assolutamente attenzione alle avvertenze di sicurezza nelle istruzioni di impiego per il Vostro sistema di funzionamento.
- Per il funzionamento tradizionale della locomotiva il binario di alimentazione deve essere protetto dai disturbi. A tale scopo si deve impiegare il corredo antidisturbi 74046. Tale corredo antidisturbi non è adatto per il funzionamento Digital.
- Non esponete tale modello ad alcun irraggiamento solare diretto, a forti escursioni di temperatura oppure a elevata umidità dell'aria.
- **AVVERTENZA!** Per motivi funzionali i bordi e le punte sono spigolosi.

Avvertenze importanti

- Le istruzioni di impiego e l'imballaggio costituiscono un componente sostanziale del prodotto e devono pertanto venire conservati nonché consegnati insieme in caso di ulteriore cessione del prodotto.
- Per le riparazioni o le parti di ricambio, contrattare il rivenditore Märklin.
- Prestazioni di garanzia e garanzia in conformità all'accluso certificato di garanzia.
- <http://www.maerklin.com/en/imprint.html>

Funzioni

- Riconoscimento del tipo di funzionamento: automatico.
- Indirizzi impostabili:
1-80 (Control Unit 6021/Mobile Station 60651/652)
1-255 (Central Station 6021x/Mobile Station 60653)
- Indirizzo di fabbrica: **56**
- Tecnologia Mfx per Mobile Station / Central Station.
Nome di fabbrica: **BR 56 362 DB**
- Ritardo di avviamento modificabile (ABV).
- Ritardo di frenatura modificabile (ABV).
- Velocità massima modificabile.
- Regolazione dei parametri della locomotiva (indirizzo, ritardo di avviamento/frenatura, velocità massima): tramite Control Unit, Mobile Station oppure Central Station.
- Illuminazione di testa dipendente dalla direzione di marcia.
- Apparato fumogeno incorporato di fabbrica.
- Nel funzionamento analogico si hanno a disposizione soltanto le funzionalità fumogena, di marcia e di commutazione dei fanali.

Funzioni commutabili					 Digital/Systems
Illuminazione di testa	function/off			Funzione f0	Funzione f0
Apparato fumogeno	f1	Funzione 1	Funzione 7	Funzione f1	Funzione f1
Rumori di esercizio	f2	Funzione 2	Funzione 3	Funzione f2	Funzione f2
Rumore: fischio lunga	f3	Funzione 3	Funzione 4	Funzione f3	Funzione f3
ABV, spento	f4	Funzione 4	Funzione 2	Funzione f4	Funzione f4
Rumore: stridore dei freni escluso	—	—	Funzione 8	Funzione f5	Funzione f5
Rumore: iniettore	—	—	Funzione 5	Funzione f6	Funzione f6
Rumore: campana	—	—	Funzione 1	Funzione f7	Funzione f7
Rumore: scarico del vapore	—	—	Funzione 6	Funzione f8	Funzione f8
Rumore: spalatura del carbone	—	—	—	Funzione f9	Funzione f9
Rumore: griglia a scuotimento	—	—	—	Funzione f10	Funzione f10
Rumore: fischio di manovra breve	—	—	—	Funzione f11	Funzione f11

Säkerhetsanvisningar



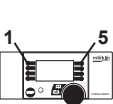
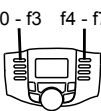
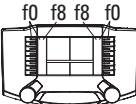


- Loket får endast köras med ett därtill avsett driftsystem (Märklin AC, Märklin Delta, Märklin Digital eller Märklin Systems).
- Använd endast nätadapterar och transformatorer anpassade för det lokala elnätet.
- Loket får inte samtidigt försörjas av mer än en kraftkälla.
- Beakta alltid säkerhetsanvisningarna i bruksanvisningen som hör till respektive driftsystemet.
- När motorvagnens lokdel ska köras med konventionell/ analog drift måste anlutningsskenan vara avstörd. Till detta använder man anslutningsgarnityr 74046 med avstörning och överbelastningsskydd. Avstörningsskyddet får inte användas vid digital körning.
- Modellen får inte utsättas för direkt solljus, häftiga temperaturväxlingar eller hög luftfuktighet.
- **WARNING!** Funktionsbetingade vassa kanter och spetsar.

Viktig information

- Bruksanvisningen och förpackningen är en del av produkten och måste därför sparas och alltid medfölja produkten.
- Kontakta din Märklinfackhandlare för reparationer och reservdelar.
- Garantivillkor framgår av bifogade garantibevis.
- <http://www.maerklin.com/en/imprint.html>

Funktioner

- Driftsättet igenkänns automatiskt.
- Inställbara adresser:
 - 1-80** (Control Unit 6021/Mobile Station 60651/652)
 - 1-255** (Central Station 6021x/Mobile Station 60653)
- Adress från tillverkaren: **56**
- Mfx-teknologi för Mobile Station / Central Station. Namn från tillverkaren: **BR 56 362 DB**
- Accelerationsfördröjning kan ändras (ABV).
- Bromsfördröjning kan ändras (ABV).
- Toppfart kan ändras.
- Inställning av lokparametrar (Adress, acceleration/ bromsfördröjning, toppfart):
Via Control Unit, Mobile Station eller Central Station.
- Körriktningsberoende frontbelysning.
- Lokets rökgenerator är inbyggd av fabriken.
- Vid analog körning är endast rök-, kör- och ljusväxlingsfunktionerna åtkomliga.

Kopplingsbara funktioner					 Digital/Systems
Frontstrålkastare	function/off			Funktion f0	Funktion f0
Röksats	f1	Funktion 1	Funktion 7	Funktion f1	Funktion f1
Trafikljud	f2	Funktion 2	Funktion 3	Funktion f2	Funktion f2
Ljud: Lokvissla långt	f3	Funktion 3	Funktion 4	Funktion f3	Funktion f3
ABV, från	f4	Funktion 4	Funktion 2	Funktion f4	Funktion f4
Ljud: Bromsgnissel, från	—	—	Funktion 8	Funktion f5	Funktion f5
Ljud: Injektor	—	—	Funktion 5	Funktion f6	Funktion f6
Ljud: Lökklocka	—	—	Funktion 1	Funktion f7	Funktion f7
Ljud: Ånga släpps ut	—	—	Funktion 6	Funktion f8	Funktion f8
Ljud: Kol skyfflas	—	—	—	Funktion f9	Funktion f9
Ljud: Roster skakas	—	—	—	Funktion f10	Funktion f10
Ljud: Rangervissla kort	—	—	—	Funktion f11	Funktion f11

Vink om sikkerhed



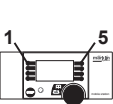
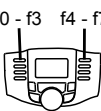
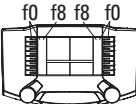


- Lokomotivet må kun bruges med et driftssystem (Märklin AC, Märklin Delta, Märklin Digital eller Märklin Systems), der er beregnet dertil.
- Anvend kun DC-DC-omformere og transformatorer, der passer til den lokale netspænding.
- Lokomotivet må ikke forsynes fra mere end én strømkilde ad gangen.
- Vær under alle omstændigheder opmærksom på de vink om sikkerhed, som findes i brugsanvisningen for Deres driftssystem.
- Ved konventionel drift af lokomotivet skal tilslutningssporet støjdæmpes. Dertil skal anvendes støjdæmpningssættet 74046. Støjdæmpningssættet er ikke egnet til digital drift.
- Modellen må ikke udsættes for direkte sollys, store temperaturudsving eller høj luftfugtighed.
- **ADVARSEL!** Skarpe kanter og spidser pga. funktionen.

Vigtige bemærkninger

- Betjeningsvejledning og emballage hører til produktet og skal derfor gemmes og medfølge, hvis produktet gives videre til andre.
- For reparation eller reservedele bedes De henvende Dem til Deres Märklinforhandler.
- Garanti ifølge vedlagte garantibevis.
- <http://www.maerklin.com/en/imprint.html>

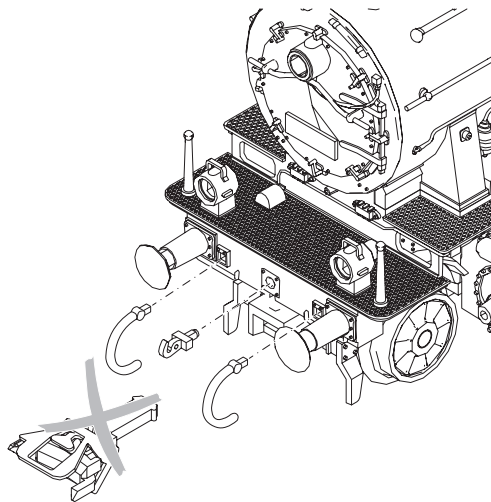
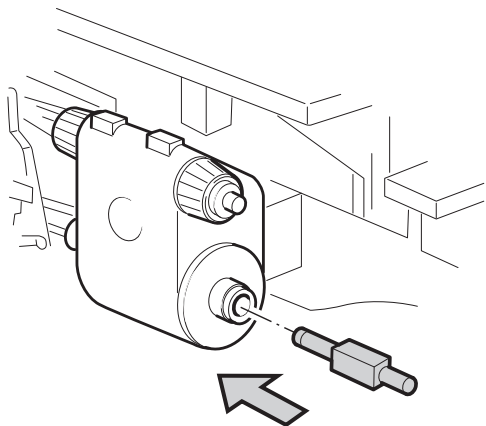
Funktioner

- Registrering af driftsarten: automatisk.
- Indstillelige adresser:
1-80 (Control Unit 6021/Mobile Station 60651/652)
1-255 (Central Station 6021x/Mobile Station 60653)
- Adresse af fabrik: **56**
- Mfx-teknologi til Mobile Station / Central Station.
Navn af fabrik: **BR 56 362 DB**
- Indstillelig kørselsforsinkelse (ABV).
- Indstillelig bremseforsinkelse (ABV).
- Indstillelig maksimalhastighed.
- Indstilling af lokomotivparametrene (adresse, kørsels-/bremseforsinkelse, maksimalhastighed):
Via Control Unit, Mobile Station eller Central Station.
- Køreretningsafhængig frontbelysning.
- Røggenerator indbygget fra fabrikken.
- Ved analogdrift står kun røg-, køre- og lysskiftfunktioner til rådighed.

Styrbare funktioner					 Digital/Systems
Frontbelysning	function/off			Funktion f0	Funktion f0
Røggenerator	f1	Funktion 1	Funktion 7	Funktion f1	Funktion f1
Driftslyd	f2	Funktion 2	Funktion 3	Funktion f2	Funktion f2
Lyd: Lokomotivfløjte langt	f3	Funktion 3	Funktion 4	Funktion f3	Funktion f3
ABV, fra	f4	Funktion 4	Funktion 2	Funktion f4	Funktion f4
Lyd: Pibende bremses fra	—	—	Funktion 8	Funktion f5	Funktion f5
Lyd: Injektor	—	—	Funktion 5	Funktion f6	Funktion f6
Lyd: Klokke	—	—	Funktion 1	Funktion f7	Funktion f7
Lyd: Dampudledning	—	—	Funktion 6	Funktion f8	Funktion f8
Lyd: Skovling af kul	—	—	—	Funktion f9	Funktion f9
Lyd: Rysterist	—	—	—	Funktion f10	Funktion f10
Lyd: Rangerfløjt kort	—	—	—	Funktion f11	Funktion f11

CV (Parameter) • CV (Parameter) • CV (Paramètre) • CV (Parameter) • CV (Parámetro) • CV (Parametro) • CV (Parameter) • CV (Parameter)	CV-Nr.	Wert • Value • Valeur • Waarde • Valor • Valore • Värde • Værdi
Adresse • Address • Adresse • Adres • Código • Indirizzo • Adress • Adresse	01	01 - (80)* 255
Anfahrverzögerung • Acceleration delay • Temporisation accélération • Optrekvertraging • Regulación arranque • Ritardo di avviamento • Igångsättningsreglering • Kørselsforsinkelse	03	01 - (63)* 255
Bremsverzögerung • Braking delay • Temporisation de freinage • Afremvertraging • Frenado lento • Ritardo di frenatura • Bromsfördröjning • Bremseforsinkelse	04	01 - (63)* 255
Höchstgeschwindigkeit • Maximum speed • Vitesse maximale • Maximumsneilheid • Velocidad máxima • Velocità massima • Toppfart • Maksimalhastighed	05	01 - (63)* 255
Rückstellen auf Serienwerte • Reset to series value • Remettre aux valeurs de série • Terugzetten naar serie-instellingen • Restablecer los valores de serie • Ripristinare sui valori di serie • Återställa till standardvärden • Tibagestil til serieværdien	08	08
Lautstärke • Volume • Volume haut-parleur • Volume • Volumen del sonido • Intensità del suono • Ljudstyrka • Lydstyrke	63	01 - (63)* 255

* () = Control Unit 6021



Potentielle Fehlerquellen beim Rauchgenerator

- Der Rauchgenerator darf nur maximal halb mit Rauchöl gefüllt sein.
- Im Rauchgenerator darf sich keine Luftblase befinden.

Achtung: der Kamin der Lok wird bei Betrieb des Rauchgenerators (mit oder ohne Rauchöl) heiß. Verbrennungsgefahr.

Potential Problems with the Smoke Generator

- The smoke generator cannot be filled any more than halfway with smoke fluid.
- There should not be any air bubbles in the smoke generator.

Important: The smoke stack on the locomotive becomes hot when the smoke generator is operated (with or without smoke fluid). Danger of burns.

Causes d'erreurs potentielles Avec le générateur fumigène

- Le générateur fumigène ne peut pas être rempli de liquide fumigène au-delà de la moitié du tube.
- Aucune bulle d'air ne peut se trouver dans le générateur fumigène.

Attention : Lors de l'exploitation du générateur de fumée (avec ou sans huile fumigène), la cheminée de la locomotive chauffe. Risque de brûlure.

Potentiële storingsoorzaken bij rookgeneratoren

- De rookgenerator mag maximaal half met rookolie gevuld worden.
- In de rookgenerator mag zich geen luchtbel bevinden.

Let op: De schoorsteen van de loc wordt bij het gebruik van de rookgenerator (met of zonder rookvloeistof) heet. Gevaar voor verbranden.

Instrucciones importantes para el buen uso del fumígeno

- Llenar el cartucho solamente hasta la mitad con líquido fumígeno.
- Prestar atención que no se forme una burbuja de aire en el cartucho.

Atención: la chimenea de la locomotora alcanza temperaturas muy altas durante el funcionamiento del generador de humo (con o sin aceite de humo), por lo cual existe peligro de sufrir quemaduras.

Potenziali origini di guasti nel caso dell'apparato fumogeno

- L'apparato fumogeno come massimo deve essere riempito solamente a metà di olio vaporizzabile.
- Nell'apparato fumogeno non deve trovarsi alcuna bolla d'aria.

Attenzione: durante il funzionamento dell'apparato fumogeno (con o senza olio fumogeno) il camino della locomotiva diventa caldo. Pericolo di scottatura.

Potentiella felkällor på rökgeneratorm

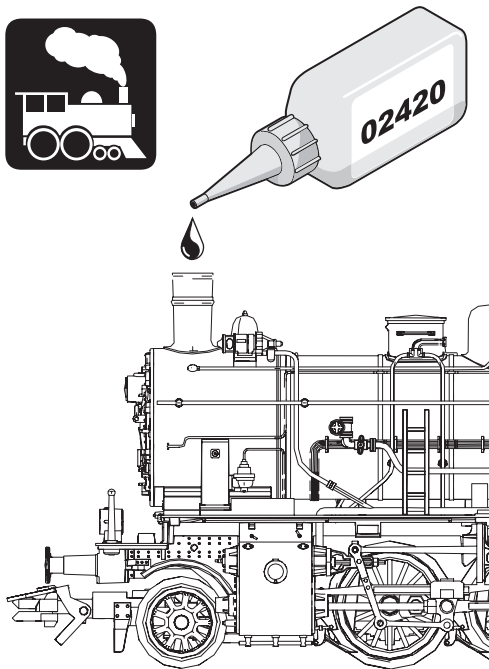
- Rökgeneratorm får maximalt fyllas till hälften med rökvätska.
- I rökgeneratorm får inte finnas någon luftblåsa.

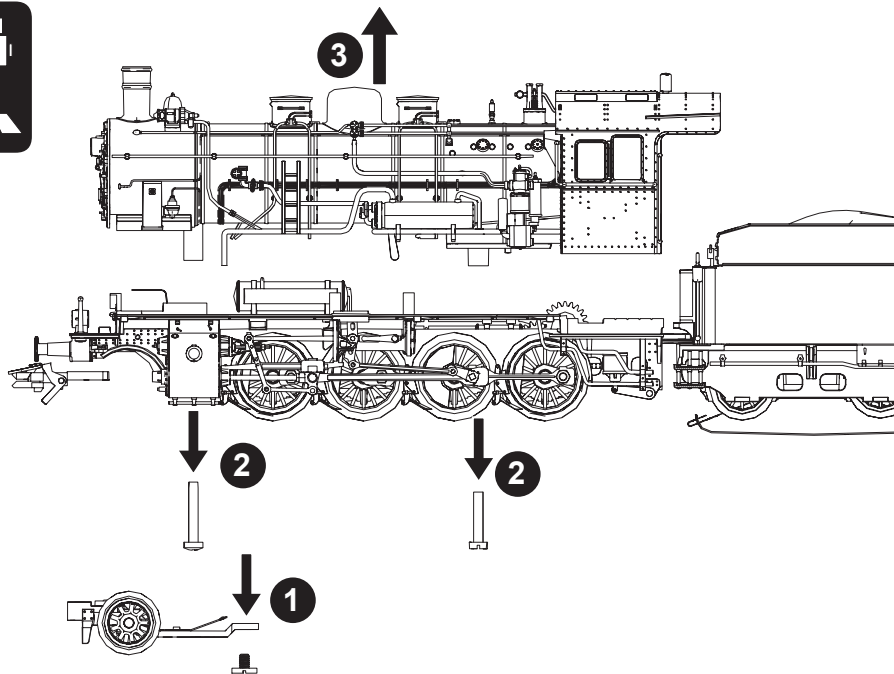
WARNING: När rökgeneratorm är aktiverad (med eller utan rökvätska) blir lokets skorsten mycket het. Varning för brännskador!

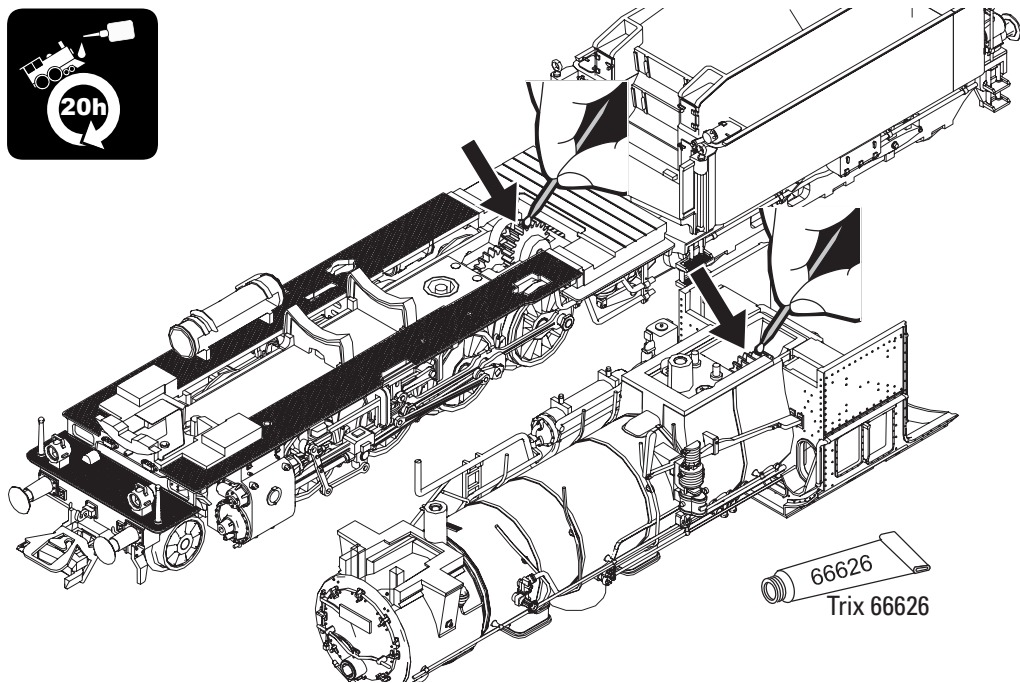
Potentielle fejkilder ved røggeneratoren

- Røggeneratoren må maksimalt være halvt fyldt med røgolie.
- Der må ikke være nogen luftbobler i røggeneratoren.

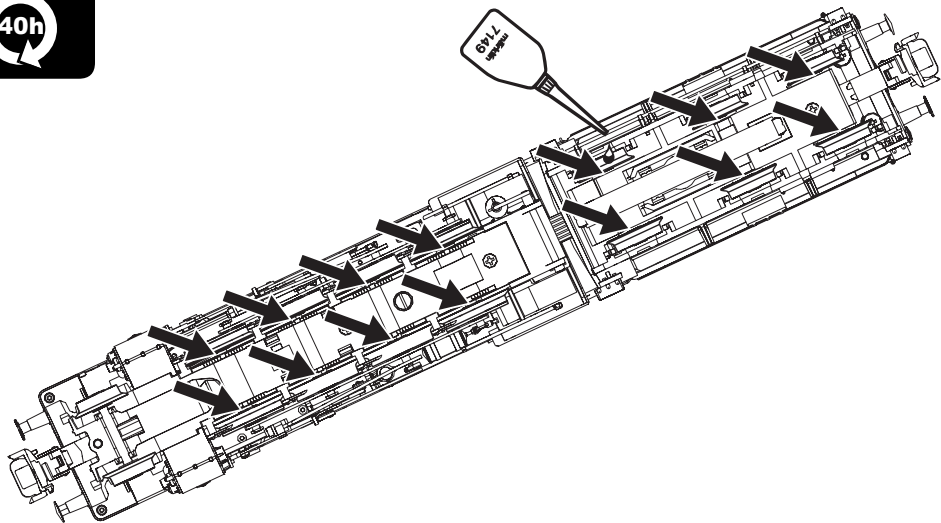
Bemærk: Lokomotivets kamin bliver varm, når røggeneratoren er i drift (med eller uden røgolie). Fare for forbrændinger.

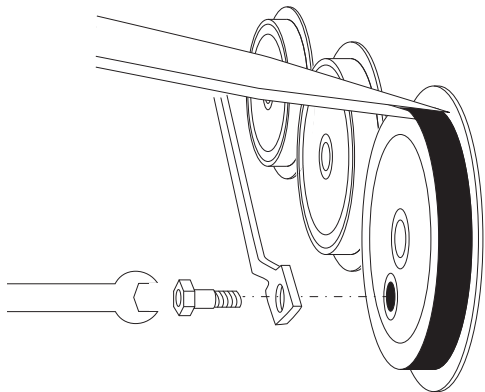


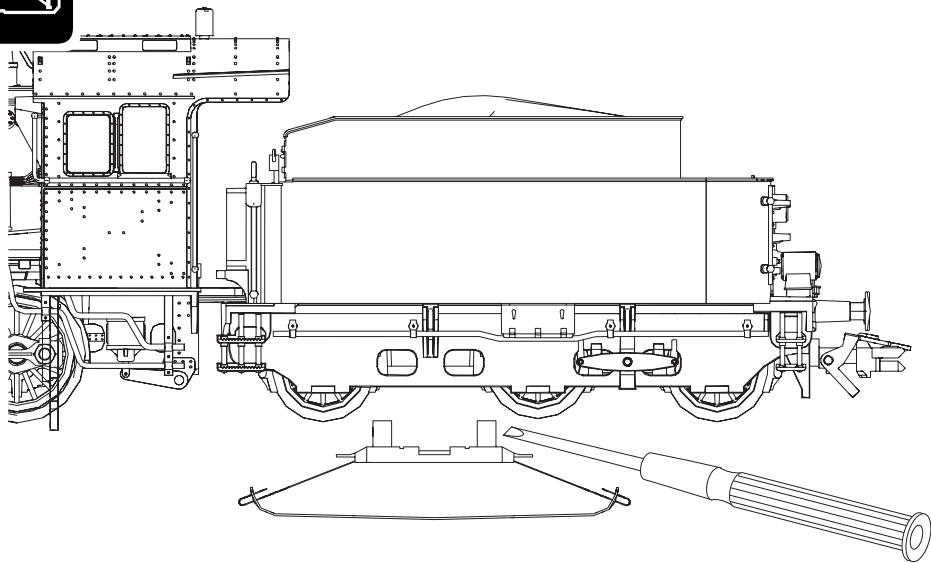
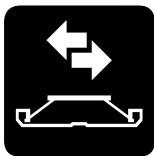


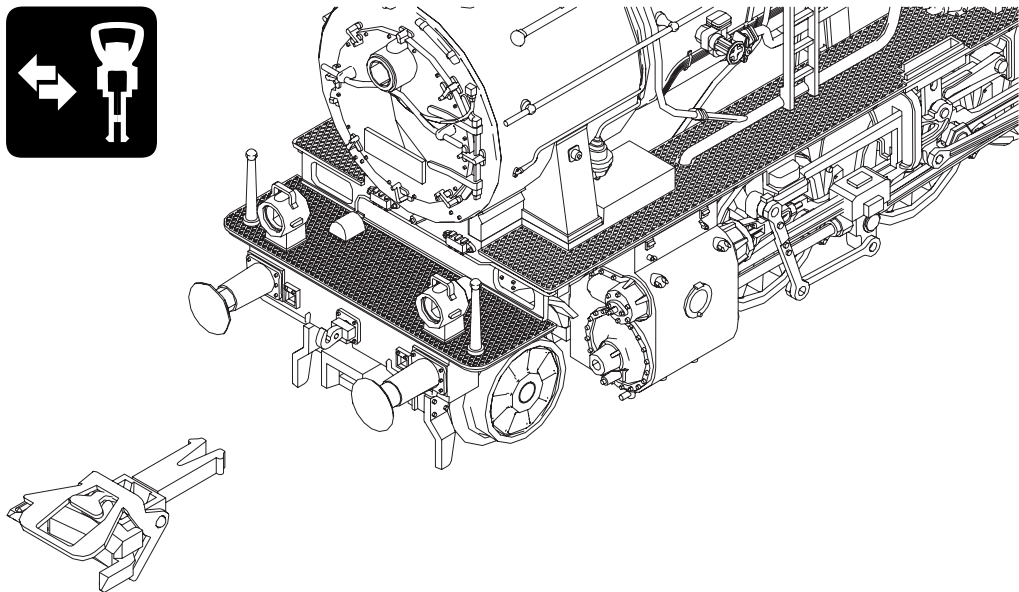


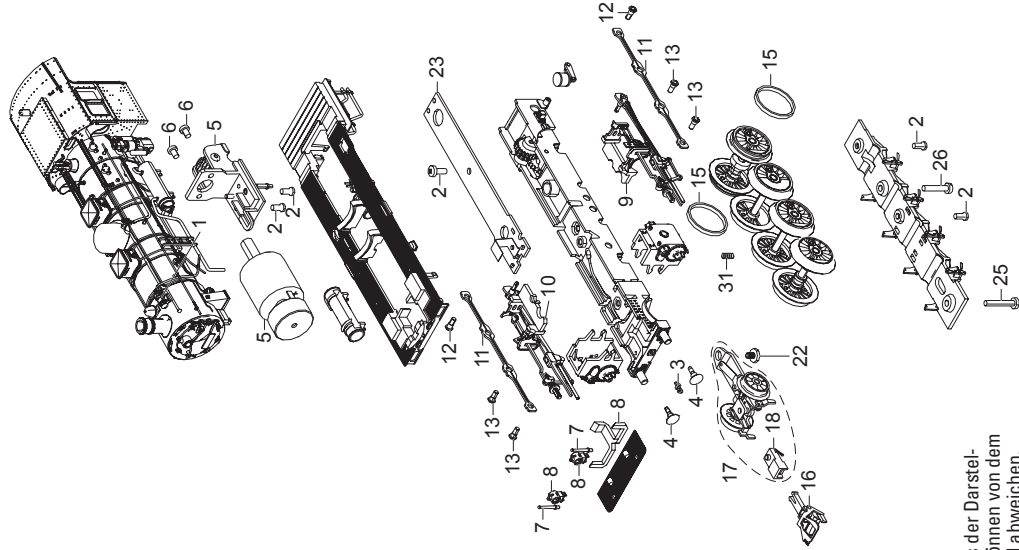
66626
Trix 66626



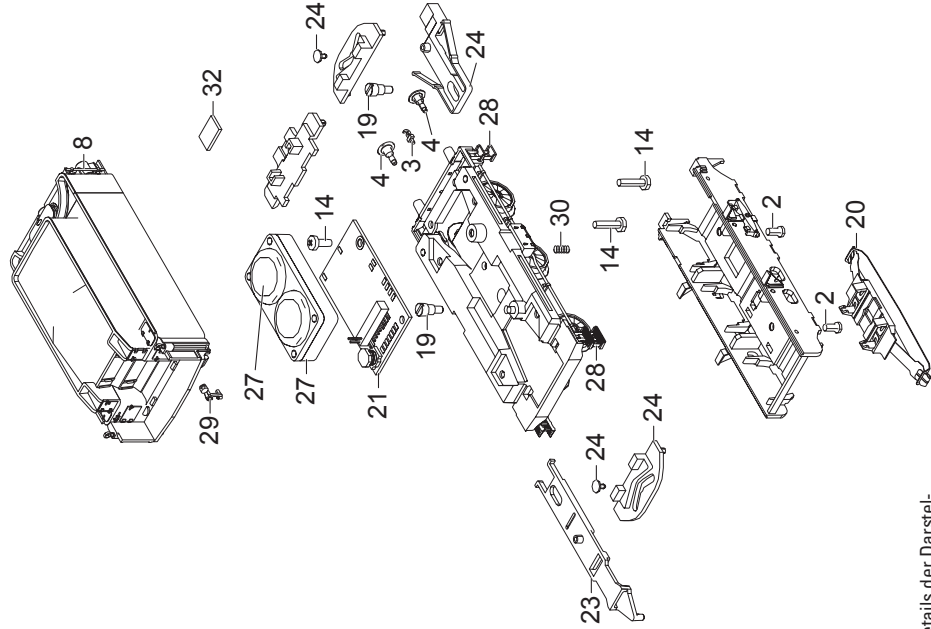








Details der Darstellung können von dem Modell abweichen.



Details der Darstellung können von dem Modell abweichen.

1 Lichtm., Pumpe, Handrad	E195 472
2 Schraube	E786 790
3 Haken	E282 390
4 Puffer flach	E123 252
Puffer rund	E144 353
5 Motor	E179 263
6 Schraube	E750 040
7 Griffstange	E259 450
8 Laternen	E195 561
9 Gestänge links	E185 282
10 Gestänge rechts	E185 281
11 Kuppelstange	E206 028
12 Schraube	E499 840
13 Schraube	E205 975
14 Schraube	E786 750
15 Haftreifen	7 153
16 Kurzkupplung	E701 630
17 Laufgestellrahmen	E178 748
18 Kupplungshalter	E671 860
19 Schraube	E753 140
20 Schleifer	E138 079
21 Decoder	167 301
22 Schraube	E750 180
23 Zugstange	E178 700
24 Kupplung	E195 562
25 Schraube	E785 120
26 Schraube	E786 870
27 Lautsprecher mit Resonator	E183 288
28 Treppen	E167 111
29 Bremshebel, Griffstangen	E195 563
30 Druckfeder	E765 620

31 Druckfeder	E15 2097 00
32 Leiterplatte Beleuchtung hinten	E144 558
Bremsleitung	E12 5149 00
Kolbenstangenschutzrohr	E190 417
Lokführer	E602 280
Heizer	E602 290
Schraubenkupplung	E282 310
Dampfentwickler	E604 779

Hinweis: Einige Teile werden nur ohne oder mit anderer Farbgebung angeboten.
Teile, die hier nicht aufgeführt sind, können nur im Rahmen einer Reparatur im Märklin-Reparatur-Service repariert werden.

This device complies with Part 15 of the FCC Rules.

Operation is subject to the following two conditions:

- (1) This device may not cause harmful interference, and
- (2) this device must accept any interference received, including interference that may cause undesired operation.



Gebr. Märklin & Cie. GmbH
Stuttgarter Str. 55 - 57
73033 Göppingen
Germany
www.maerklin.com


www.maerklin.com/en/imprint.html

183695/1012/Sm1Ef
Änderungen vorbehalten
© Gebr. Märklin & Cie. GmbH