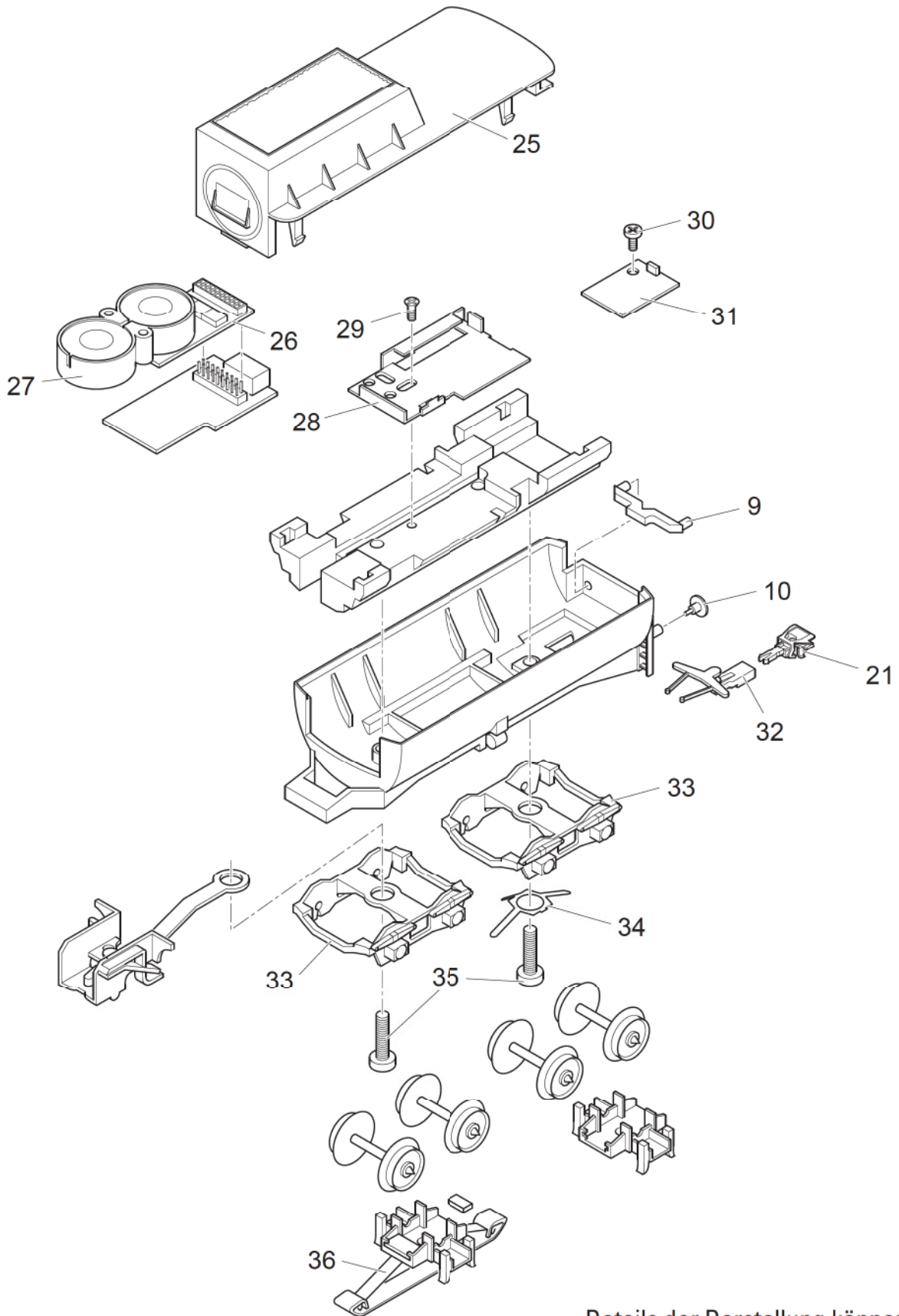


33 Details der Darstellung können von dem Modell abweichen.



Details der Darstellung können von dem Modell abweichen.

| | | | |
|-------------------------------|----------|-------------------------------|----------|
| 1 Windleitbleche | E183 266 | 20 Kuppelstangen | E187 041 |
| 2 Schraube | E753 100 | 21 Kupplung | E701 630 |
| 3 Motor | E165 841 | 22 Laufgestell kpmplett | E187 042 |
| 4 Motorbürsten | E601 460 | 23 Schraube | E750 180 |
| 5 Schraube | E784 980 | 24 Zugstange | E171 872 |
| 6 Steckteile Kessel | E183 275 | 25 Teile Tendaraufbau | E187 043 |
| 7 Zubehör-Set Laterne | E175 937 | 26 Decoder | 182 342 |
| 8 Griffstange | E259 450 | 27 Lautsprecher mit Resonator | E183 288 |
| 9 Steckteile, Rahmenabdeckung | E183 278 | 28 Halteplatte | E405 040 |
| 10 Puffer | E153 972 | 29 Schraube | E786 790 |
| 11 Haftreifen | E220 530 | 30 Schraube | E786 540 |
| 12 Schraube | E750 200 | 31 Beleuchtung hinten | E215 802 |
| 13 Schraube | E786 750 | 32 Kupplungsdeichsel | E215 804 |
| 14 Mutter | E499 830 | 33 Drehgestellrahmen | E497 510 |
| 15 Schraube | E499 840 | 34 Schleiferfeder | E434 110 |
| 16 Schraube | E499 850 | 35 Schraube | E786 560 |
| 17 Leiterplatte, Federplatte | E183 283 | 36 Schleifer | E283 030 |
| 18 Gestänge links | E182 339 | Kolbenstangenschutzrohr | E213 450 |
| 19 Gestänge, rechts | E182 338 | | |

Hinweis: Einige Teile werden nur ohne oder mit anderer Farbgebung angeboten.
Teile, die hier nicht aufgeführt sind, können nur im Rahmen einer Reparatur im Märklin-Reparatur-Service repariert werden.