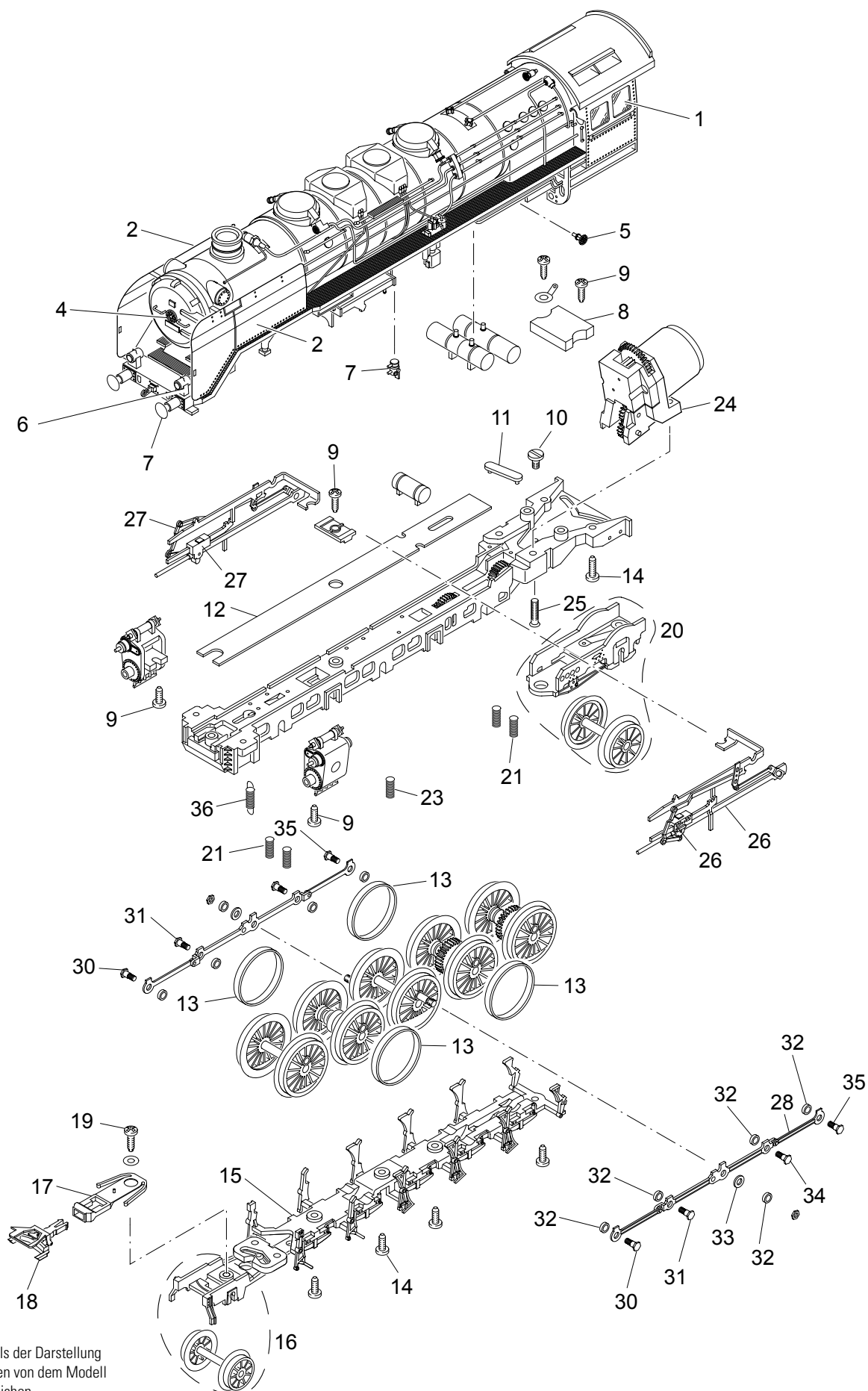
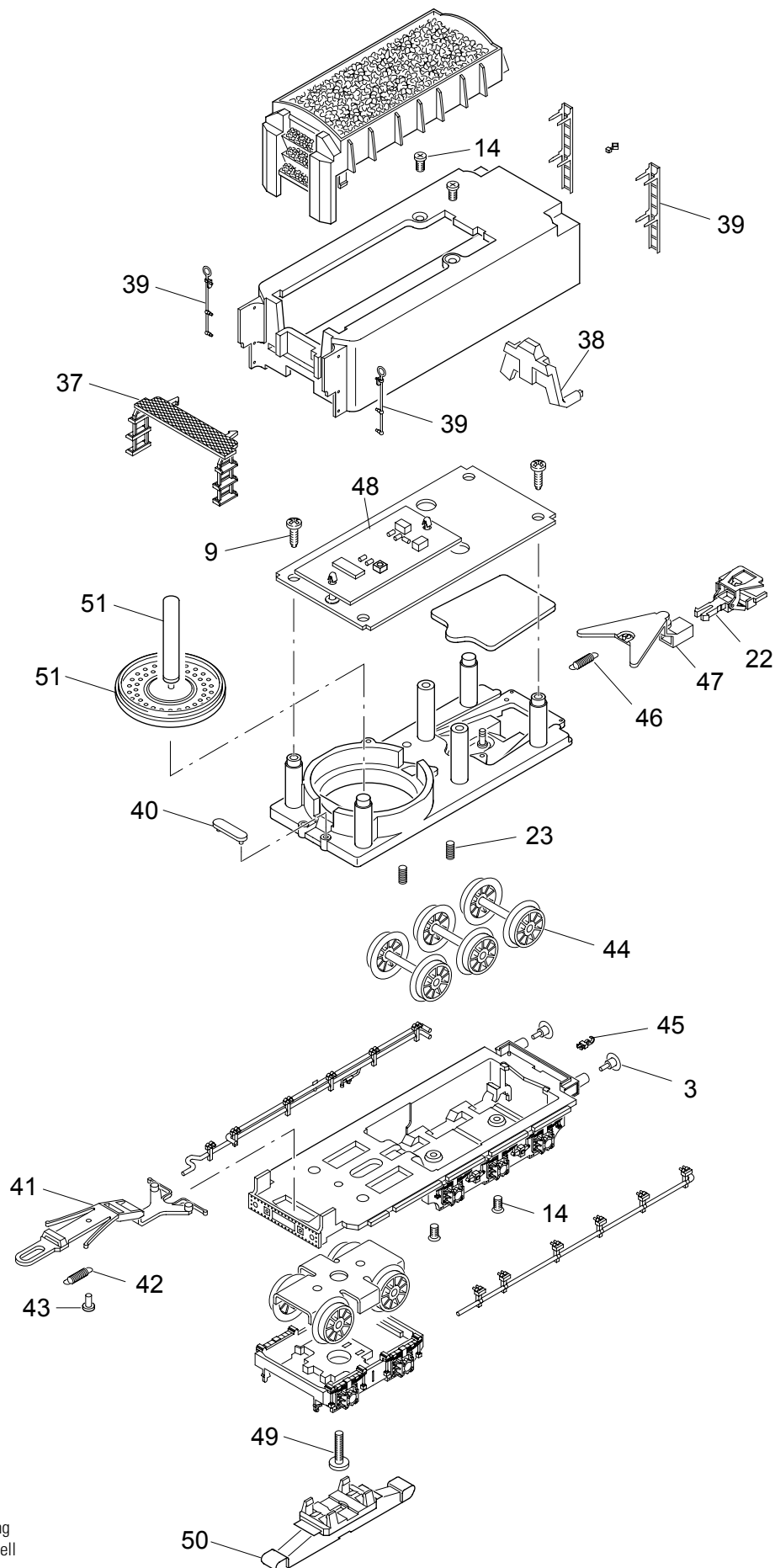


Einzelteile der Lokomotive 37455



Details der Darstellung können von dem Modell abweichen.

Einzelteile der Lokomotive 37455



Details der Darstellung können von dem Modell abweichen.

Einzelteile der Lokomotive 37455

Lfd. Nr.	Benennung	Bestell-Nr.
1	Fenster	E162 174
2	Windleitbleche	E186 064
3	Puffer flach	E123 252
	Puffer rund	E144 353
4	Handrad	E282 230
5	Handrad	E282 220
6	Laternen	E232 048
7	Steckteile Kessel	E232 049
8	Leiterplatte	E193 802
9	Schraube	E786 750
10	Schraube	E753 090
11	Haltebügel	E223 549
12	Leiterplatte	E193 791
13	Haftreifen	7 153
14	Schraube	E786 790
15	Bremsattrappe	E219 521
16	Laufgestell vorne	E232 054
17	Kupplungsschacht	E404 020
18	Kurzkupplung	E701 630
19	Schraube	E786 330
20	Laufgestellrahmen hinten	E232 055
21	Druckfeder	E15 2097 00
22	Telexkupplung	E117 993
23	Druckfeder	E214 330
24	Motor mit Getriebe	E191 443
25	Schraube	E756 180
26	Gestänge links	E232 063
27	Gestänge rechts	E232 057
28	Kuppelstange links	E219 556
29	Kuppelstange rechts	E219 548
30	Sechskantansatzschraube	E223 431
31	Sechskantansatzschraube	E224 995
32	Distanzring	E206 262
33	Scheibe	E219 559
34	Sechskantansatzschraube	E143 781
35	Sechskantansatzschraube	E499 840
36	Zugfeder	E308 085
37	Tenderbühne	E219 663
38	Laternen	E232 061
39	Leiter, Griffstangen	E232 062
40	Haltebügel	E209 442
41	Zugstange	E219 561
42	Schaltschieberfeder	7 194
43	Bolzen	E298 020
44	Lauffradsatz	E152 405
45	Haken	E282 390
46	Zugfeder	E765 630
47	Kupplungsdeichsel	E347 580
48	Decoder	193 801
49	Schraube	E750 230
50	Schleifer	E206 370
51	Lautsprecher	E180 731
	Kolbenstangenschutzrohr	E219 599
	Bremsleitung	E12 5149 00

Hinweis: Einige Teile werden nur ohne oder mit anderer Farbgebung angeboten.

Teile, die hier nicht aufgeführt sind, können nur im Rahmen einer Reparatur im Märklin-Reparatur-Service repariert werden.