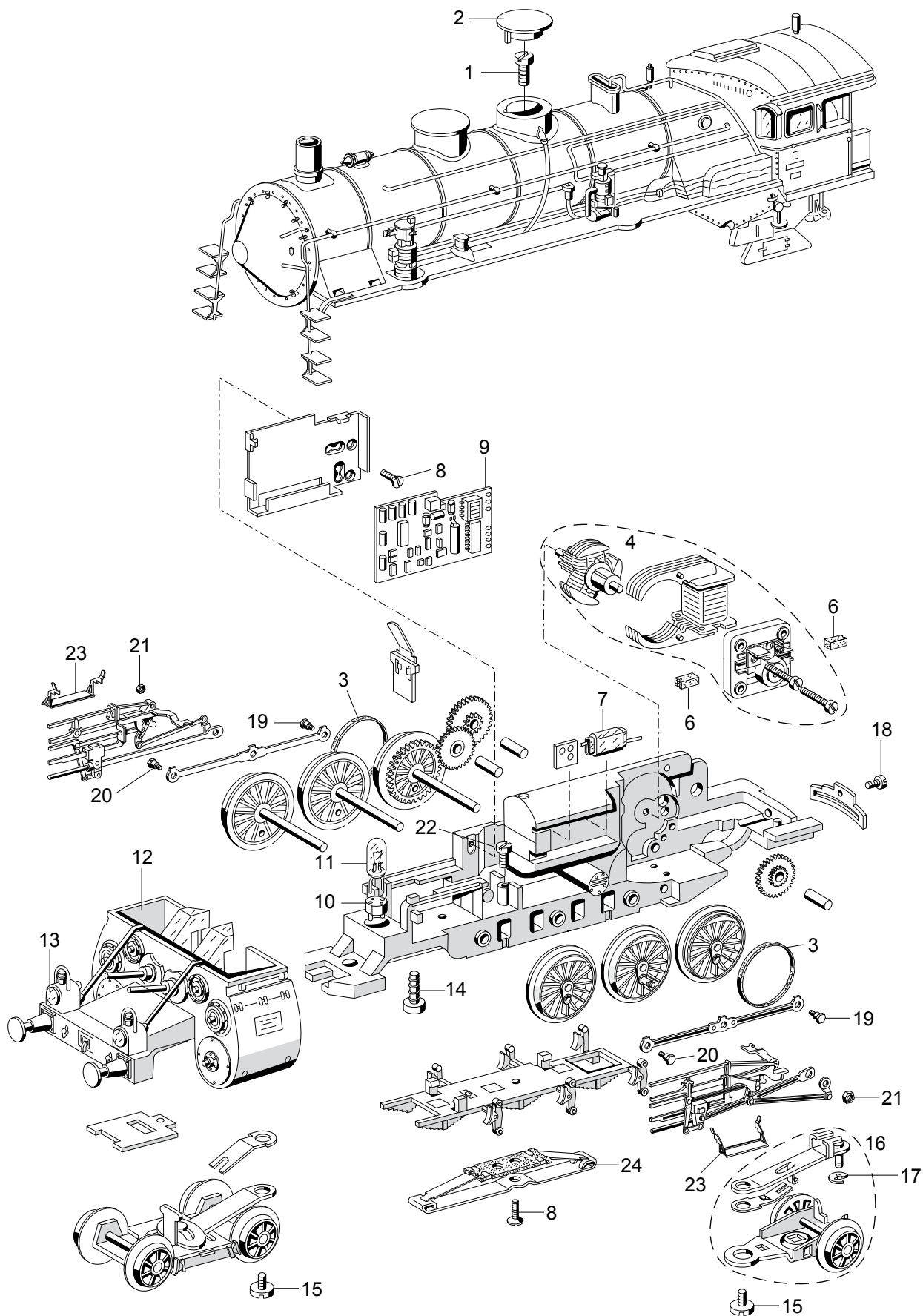
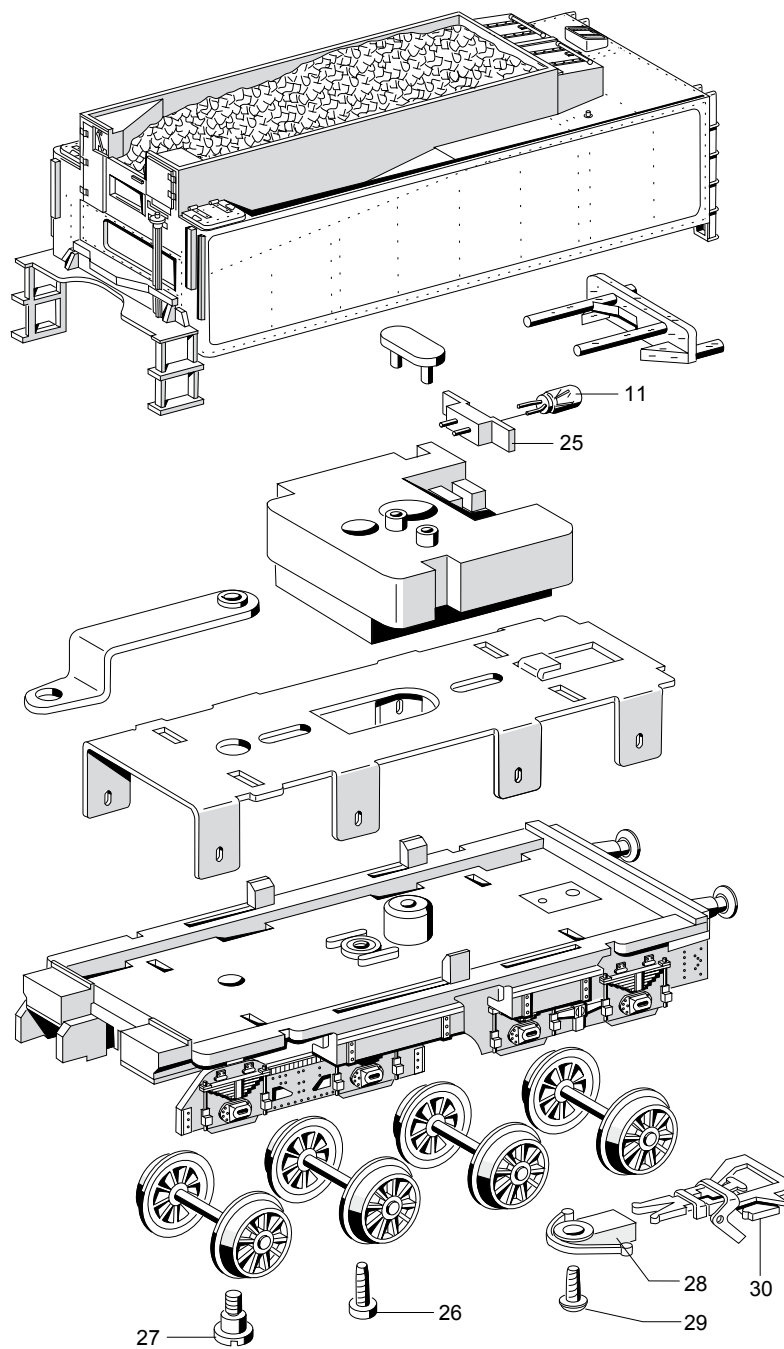


Einzelteile der Lokomotive 37183



Details der Darstellung können von dem Modell abweichen

Einzelteile der Lokomotive 37183



Details der Darstellung
können von dem Modell
abweichen.

Einzelteile der Lokomotive 37183

Lfd. Nr.	Benennung	Bestell-Nr.
1	Zylinderschraube	E751 510
2	Abdeckkappe	E246 150
3	Haftreifen	E220 530
4	Motor komplett	E165 841
5	Zylinderschraube	E785 120
6	Motorbürsten	E601 460
7	Entstördrossel	E516 520
8	Senkschraube	E756 100
9	Decoder	167 747
10	Steckfassung	E604 180
11	Glühlampe	E610 080
12	Zylindervorbau	E203 216
13	Linse	E761 600
14	Zylinderschraube	E786 830
15	Zylinderschraube	E750 180
16	Nachlauf komplett	E175 357
17	Sicherungsscheibe	E608 020
18	Zylinderschraube	E786 790
19	Sechskantansatzschraube	E755 230
20	Sechskantansatzschraube	E201 810
21	Sechskantmutter	E757 050
22	Zylinderschraube	E785 050
23	Tritt	E580 360
24	Schleifer	E214 530
25	Lampensockel	E259 920
26	Zylinderschraube	E786 820
27	Zylinderansatzschraube	E755 020
28	Kupplungsschacht	E345 760
29	Zylinderschraube	E786 800
30	Kupplung	E701 630

Hinweis: Einige Teile werden nur ohne oder mit anderer Farbgebung angeboten.
Teile, die hier nicht aufgeführt sind, können nur im Rahmen einer Reparatur im Märklin Reparatur-Service repariert werden.