

Gebrauchsanleitung

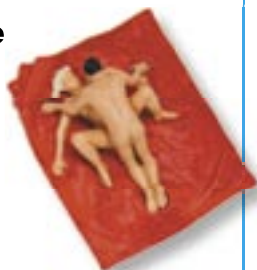
Manual



5001

Sexy Liebespaar auf Decke

Sexy Lovers on blanket



5001

| | |
|---------------------------------------|---|
| 1. Wichtige Hinweise | 2 |
| 2. Einleitung | 2 |
| 3. Einbau | 3 |
| 4. Anschluss | 3 |
| 5. Technische Daten | 4 |
| | |
| 1. <i>Important Information</i> | 2 |
| 2. <i>Introduction</i> | 2 |
| 3. <i>Mounting</i> | 3 |
| 4. <i>Connection</i> | 3 |
| 5. <i>Technical Data</i> | 4 |

**Technik und Preis
– einfach genial!**

D

1. Wichtige Hinweise

Lesen Sie vor der ersten Benutzung des Produktes bzw. dessen Einbau die Gebrauchsanleitung komplett und aufmerksam durch. Bewahren Sie diese Anleitung auf. Sie ist Teil des Produktes.

Bestimmungsgemäßer Gebrauch

Das Produkt darf ausschließlich dieser Anleitung gemäß verwendet werden. Dieses bewegte Modell ist bestimmt

- zum Einbau in Modelleisenbahnanlagen
- zum Anschluss an einen zugelassenen Modellbahntransformator bzw. an einer damit versorgten elektrischen Steuerung
- zum Betrieb in trockenen Räumen

Jeder darüber hinausgehende Gebrauch gilt als nicht bestimmungsgemäß. Für daraus resultierende Schäden haftet der Hersteller nicht.

2. Einleitung

Die bewegten Figuren sorgen für Leben auf der Modelleisenbahn.

Der speziell entwickelte Antrieb ist mit einer elektronischen Steuerung ausgerüstet, die realistische Bewegungsabläufe erzeugt. Der Antrieb ist fest mit dem Modell verbunden.

GB

1. Important Information

Please read this manual prior to first use of the product resp. its installation! Keep this manual. It is part of the product.

Using the product for it's correct purpose

This product must only be used as required in this manual.

This model is intended

- *for installation in model railroad layouts.*
- *for connection to an authorized model railroad transformer or an electrical control system connected to one*
- *for operation in a dry area*

Using the product for any other purpose is not approved and is considered incorrect. The manufacturer cannot be held responsible for any damage resulting from the improper use of this product.

2. Introduction

*The **Viessmann** moving figures bring life to your model train layout.*

The drive unit contains a controller, which generates realistic movements. The drive unit is fixed to the model.

Achtung: Fassen Sie das Modell nur am Antrieb oder der Grundplatte an, da die filigranen Teile der Figuren sonst abbrechen könnten.

3. Einbau

1. Bohren Sie an der Montagestelle ein Loch (Durchmesser 12 mm).
2. Führen Sie die Anschlusskabel von oben durch das Loch.
3. Schieben Sie den Antrieb so weit in die Bohrung, bis er mit seinem oberen Rand aufliegt.
4. Befestigen Sie das Modell mit dem beiliegenden Befestigungsring. Schieben Sie dazu den Ring auf dem Antrieb so weit nach oben, bis das Modell fest gehalten wird. Drehen Sie den Ring um 90° um ihn zu arretieren.

4. Anschluss

Die Betriebsspannung des Modells beträgt 14–16 V =/~.

! Alle Anschluss- und Montagearbeiten dürfen nur bei abgeschalteter Betriebsspannung durchgeführt werden!

Verwenden Sie nur nach VDE/EN-gefertigte Modellbahntransformatoren!

Schließen Sie das Modell gemäß der Abbildung 2 auf der nächsten Seite an.

Attention: If you have to unmount the model, don't pull the the model. Carefully take the drive unit instead and push it up.

3. Mounting

1. Drill a hole of 12 mm diameter at the mounting place.
2. Insert the connection wires into the hole from top.
3. Insert the drive unit.
4. Attach the model to the baseboard with the enclosed ring. Put the ring over the cables and the drive unit (Fig. 1). Turn the ring 90° to arrest it.

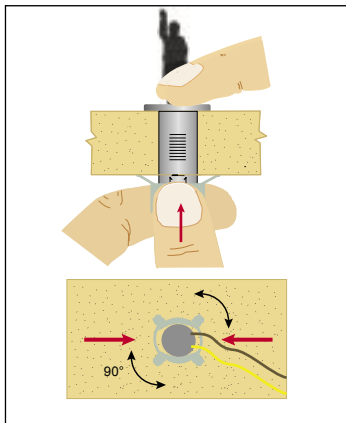
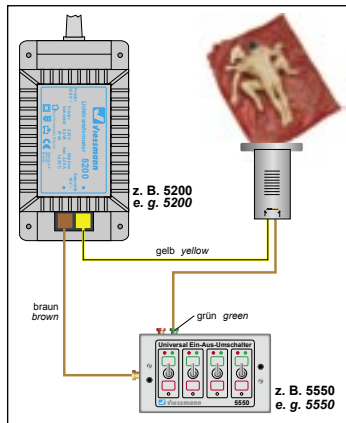
4. Connection

The power supply should be between 14 and 16 V AC or DC.

! Installation and electrical wiring may only be carried out while the power supply is switched off.

Only use transformers compliant with VDE/EN standards.

Connect the model as shown in figure 2 on next page.

Abb. 1**Fig. 1****Abb. 2**

5. Technische Daten

Betriebsspannung: 14 – 16 V ~/=

Stromaufnahme: ca. 100 mA

Länge Antriebszylinder: 42 mm

5. Technical Data

Voltage: 14 – 16 V ~/=

Current draw: ca. 100 mA

Length of drive unit: 42 mm

Dieses Produkt ist kein Spielzeug.
Nicht geeignet für Kinder unter 18
Jahren! Anleitung aufbewahren!

This product is not a toy. Not suitable
for children under 18 years! Keep
these instructions!

Ce produit n'est pas un jouet. Ne con-
vient pas aux enfants de moins de 18
ans! Conservez ce mode d'emploi!

Dit produkt is geen speelgoed. Niet
geschikt voor kinderen onder 18 jaar!
Gebruiksaanwijzing bewaren!

Questo prodotto non è un giocattolo.
Non adatto a bambini al di sotto dei 18
anni! Conservare istruzioni per l'uso!

Esto no es un juguete. No recomen-
do para menores de 18 años! Conserva
las instrucciones de servicio!



viessmann
Modellspielwaren GmbH

Am Bahnhof 1
D-35116 Hatzfeld

www.viessmann-modell.de

CE gemäß EG-
Richtlinie
89/336/EWG

3/2007 Ko
Stand 01

Sach-Nr. 92895
Made in Europe