

BESCHRANKTER BAHNÜBERGANG

FALLER®

PROTECTED LEVEL-CROSSING

PASSAGE À NIVEAU GARDÉ

SPOORWEGOVERGANG MET SPOORBOMEN

Art. Nr. 120171

D

Vor Beginn des Bastelns sollten Sie sich mit den Spritzlingen und der Anleitung vertraut machen. Sollte es einmal vorkommen, dass ein Teil im Bausatz fehlt, kreuzen Sie bitte das fehlende Teil in der Anleitung an und schicken Sie diese bitte an Fa. Gebr. FALLER GmbH, Abt. Kundendienst, kundendienst@faller.de, Kreuzstraße 9, 78148 Gütenbach. Sie erhalten dann umgehend Ersatz. In diesem Bausatz sind einige Kunststoffteile übrig.

GB

Before beginning with the assembly please familiarize yourself with the parts and read the instructions carefully. In case of missing parts please indicate these on the instructions leaflet with a circle and return the leaflet to Gebr. FALLER GmbH, kundendienst@faller.de, Kreuzstraße 9, D-78148 Gütenbach, Germany. You will receive the replacement by return. Some of the parts in this box are not needed to construct the model.

F

Avant de commencer le montage de votre maquette bien lire la notice et repérer les grappes. Si une pièce manque dans une boîte, cochez la pièce correspondante sur la notice et renvoyez-la-nous à Gebr. FALLER GmbH, kundendienst@faller.de, Kreuzstraße 9, D-78148 Gütenbach (R.F.A.). Nous vous ferons parvenir la pièce par retour. Dans cette boîte se trouvent quelques pièces qui ne seront pas utilisées pour le montage.

NL

Vóór het bouwen zou men de giestukken en de handleiding moeten bestuderen. Indien onverhoopt een onderdeel aan het bouwpakket ontbreekt, gelieve men het ontbrekende deel in de handleiding aan te kruisen en deze te zenden aan Gebr. FALLER GmbH, kundendienst@faller.de, Kreuzstraße 9, D-78148 Gütenbach. U ontvangt dan omgaand en gratis het ontbrekende onderdeel. Van dit bouwpakket worden enkele kunststof delen niet gebruikt.

Für den Zusammenbau des Modells empfehlen wir folgende FALLER-Artikel (sind nicht im Bausatz enthalten):
For the assembly of the kit we recommend following FALLER products (not included in the kit):
Pour l'assemblage du modèle, nous vous recommandons les articles FALLER suivants (non inclus dans le kit):
Om dit model te bouwen adviseren wij de volgende FALLER producten (maken geen deel uit van deze bouwset):



Art. Nr. 170492
FALLER-EXPERT

Flüssigkleber in Plastikflasche mit Spezialkanüle für feinste Klebstoffdosierung.

Liquid cement in plastic bottle with canule for very fine dosage.

Colle liquide en bouteille plastique avec bec verseur pour un dosage précis.

Vloeibare lijm in plastic-flacon met doseerbuisje om nauwkeurig te lijmen.



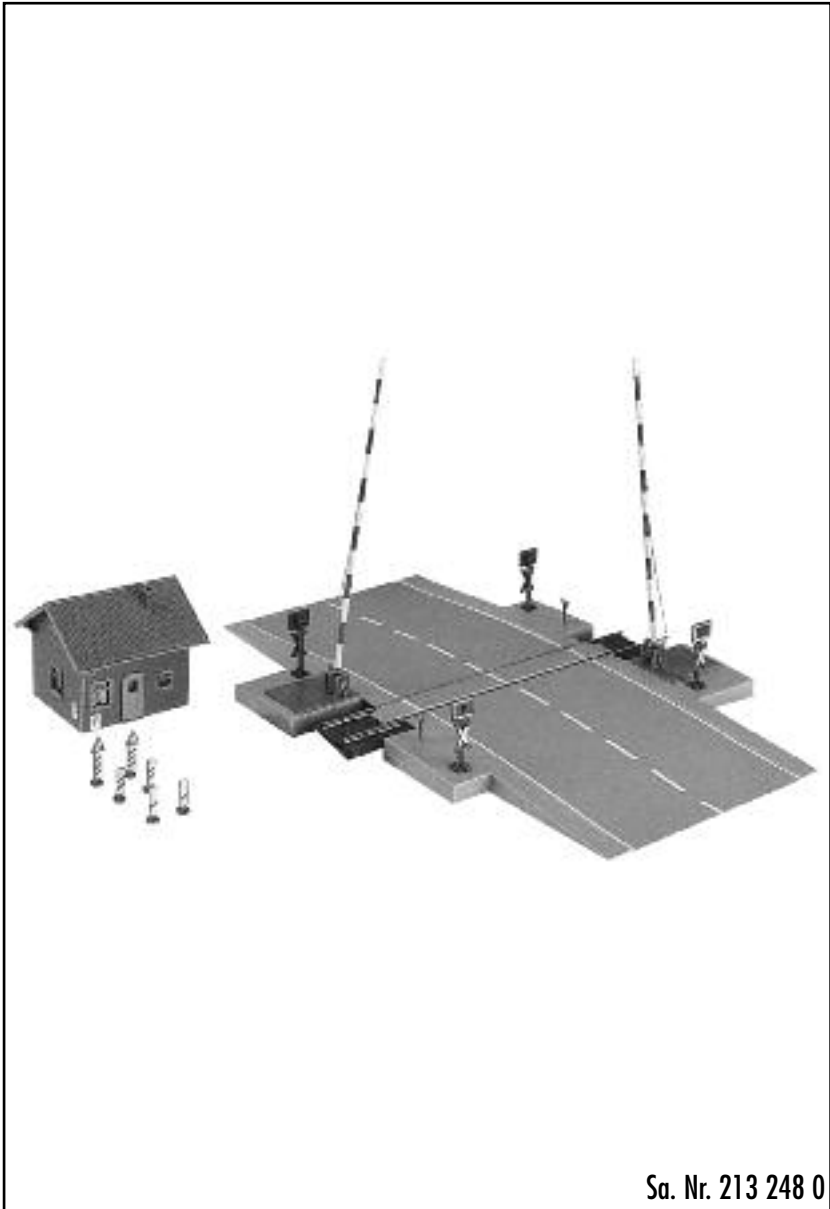
Art. Nr. 170688
SPEZIAL-SEITENSCHNEIDER

zum gratfreien Abtrennen von feinsten Spritzteilen.
Nur für Polystyrol geeignet.

Special side cutter for cutting off ultra-fine moulded parts without burrs. Only suitable for polystyrene.

Pince coupante spéciale pour couper sans bavure les pièces miniatures moulées par injection. Convient uniquement au polystyrène.

Speciale zijkniptang voor het braamloos afknippen van de fijnste giestukdelen. Alleen geschikt voor polystyrol.



Sa. Nr. 213 248 0

2**Fensterfolie**

Schnittmusterfolie für Fenster vom Trägermaterial abziehen und auf die Fensterfolie mit gleicher Größe blasenfrei aufbringen **(ohne Klebstoff!)**.
Die benötigten Fenster werden ausgeschnitten und **ohne Schnittmusterfolie** auf die Rückseite der Fensterrahmen geklebt (Position laut Anleitung).

Window foil

Pull off pattern sheet for windows from carrier and apply it, bubble-free, to the window foil of the same size **(without any glue)**.
Cut out the required windows and glue them to the rear side of the window frame **without pattern sheet** (position as to instructions).

Feuillet transparent

Retirer la feuille matrice pour fenêtre du matériel support et l'appliquer sur la feuille-fenêtre de même dimension sans que des bulles ne se produisent **(sans colle)**.
Découper le nombre de fenêtres nécessaires et les coller **sans la feuille** modèle sur l'arrière des dormants (position selon instructions).

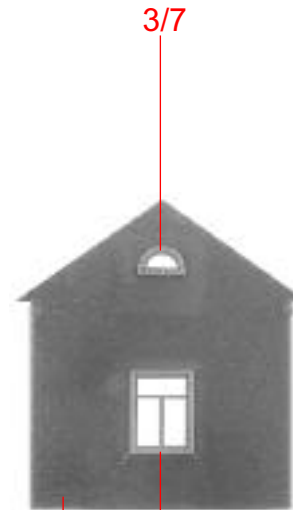
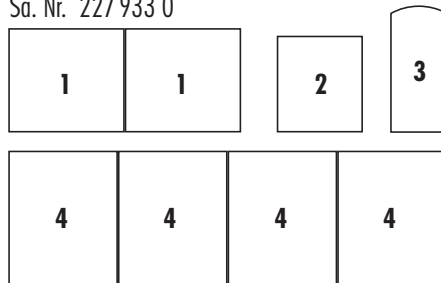
Vensterfolie

Knippatroonfolie voor de ramen van schutblad afhalen en zonder blaasjes op het raam folie van dezelfde grootte aanbrengen **(niet lijmen!)**.
De benodigde ramen worden uitgeknipt en **zonder de knippatroonfolie** op de achterzijde van de raamkozijnen gelijmd (positie volgens handleiding).

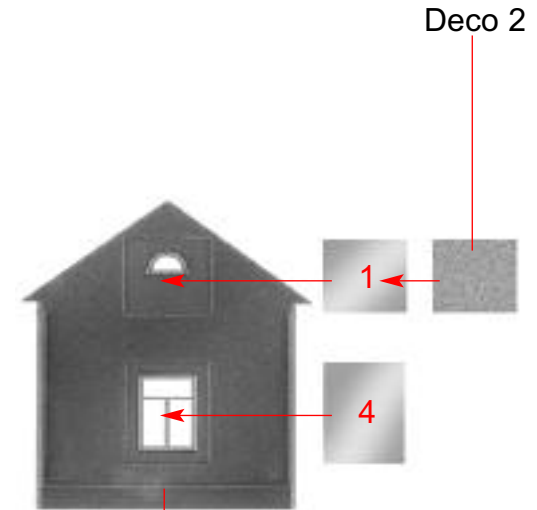
FSM Bahnbude

Art. Nr. 120224

Sa. Nr. 227 933 0

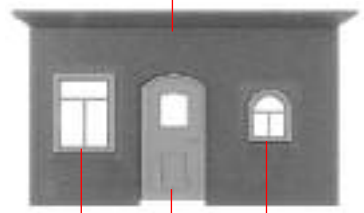


(A) 2 x $1/1+1/2$ $3/5$



(B) 2 x **(A)**

1/3

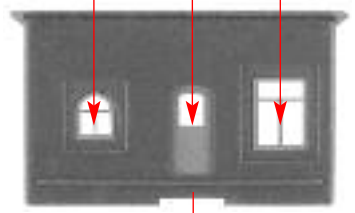


C

3/5

3/8

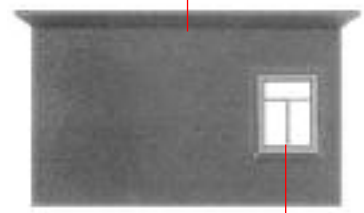
3/6



D

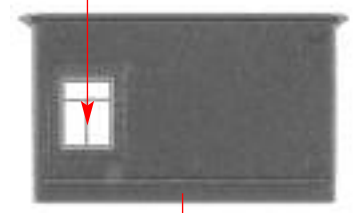
C

1/4



E

3/5



F

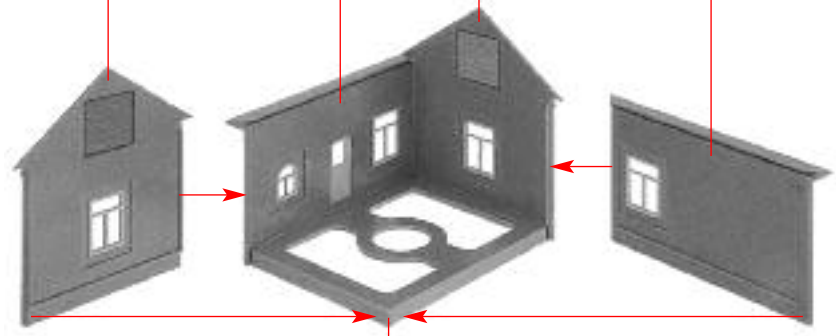
E

B

D

B

F



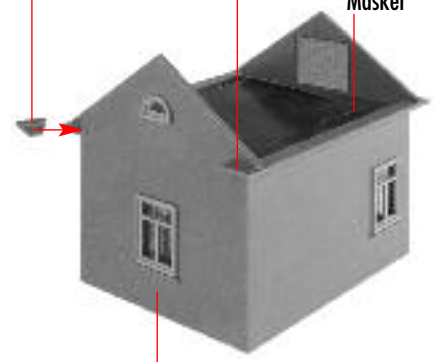
G

2/1

1/6

1/5

Papiermaske
 Papermask
 Masque
 Masker



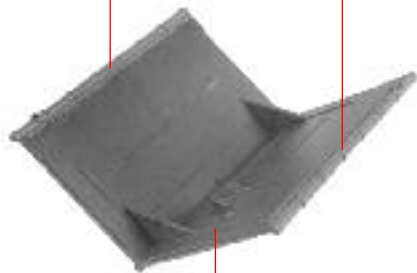
H

G

4

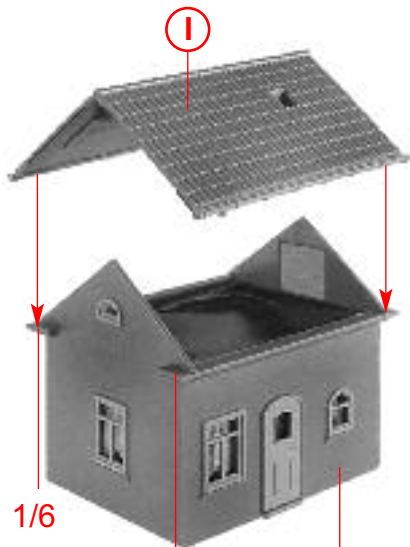
3/2

3/2



I

2/2



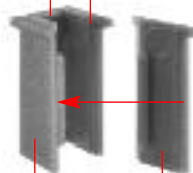
J

1/6

1/5

H

1/7 1/8



K

1/8

1/7

3/4

3/3



L

J

Deco 1

3/4

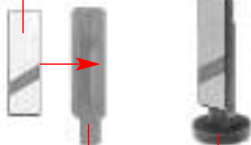
3/3



M

L

Deco

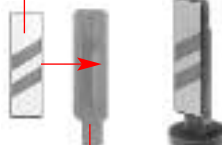


N

2 x 4/5

4/7

Deco

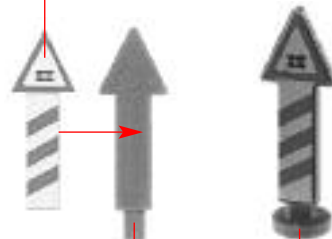


O

2 x 4/5

4/7

Deco



P

2 x 4/4

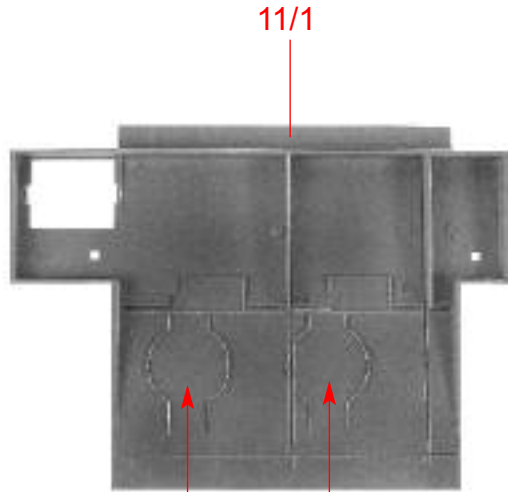
4/7

Vor Beginn des Bauens die benötigte Fahrbahn auswählen und die entsprechende Position »a« bauen.

Select the required roadway and attach the corresponding »a« position before starting to assemble the model.

Avant de commencer le montage, choisir la voie requise et construire la position »a« correspondante.

Voorafgaand aan de bouw de benodigde rijbaan selecteren en de desbetreffende positie »a« bouwen.

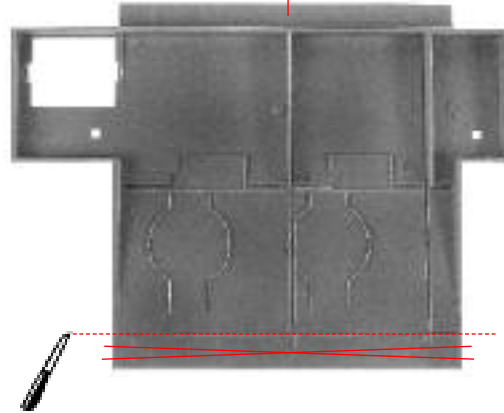


Art.-Nr.161675
Stoppstelle
Stopping point
Arrêt
Stopplaats

liegt nicht bei
not included
non jointe
niet bijgevoegd

a 1

11/1

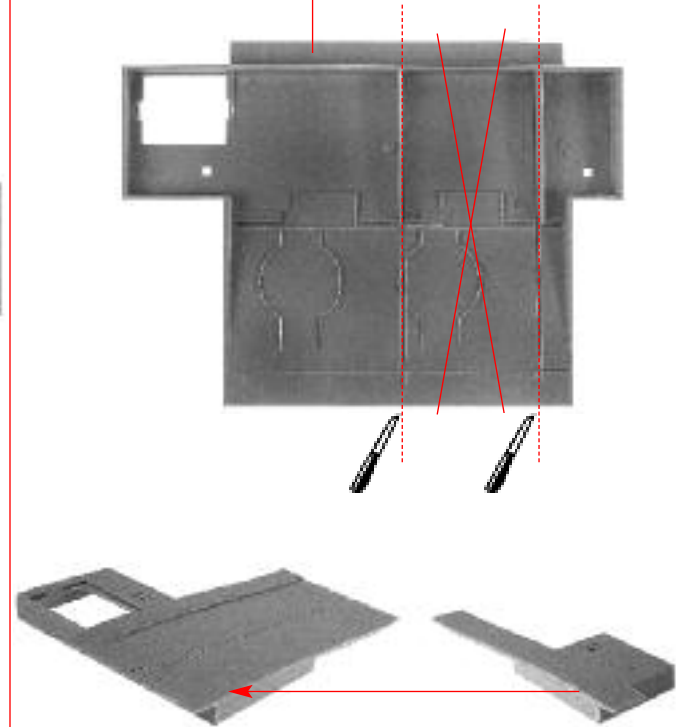


Art.-Nr. 161650 + 161660
für Fahrbahnteile
for roadway sections
pour les pièces de la voie
voor rijbaandelen

liegt nicht bei
not included
non jointe
niet bijgevoegd

a 2

11/1



einspurig
single track
à une voie
enkelsporig

a 3

Vor Beginn des Bauens Variante auswählen:

Eingleisig (zweispurig): Variante 1

Zweigleisig (zweispurig): Variante 1 + Variante 2

Avant le début du montage, choisir la variante

à voie unique (deux voies) Variante 1

à voie double (deux voies) Variante 1 + Variante 2

Select the required variant before starting to make the model:


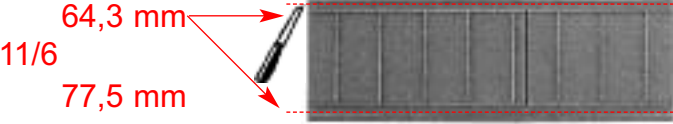







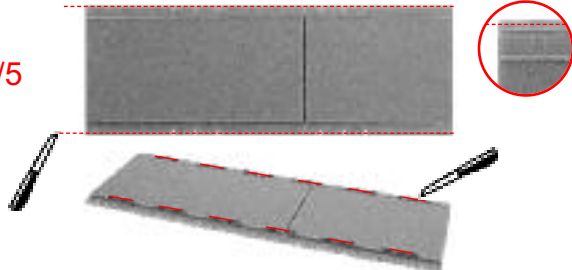
Single rail (two-track): Variant 1

Double rail (two-track): Variant 1 + variant 2

Voorafgaand aan de bouw variant selecteren.

Enkele rails (dubbelsporig): Variant 1

Dubbele rails (dubbelsporig): Variant 1 + variant 2

	Variante 1	Variante 2
Märklin C	11/3 	11/6 
Märklin K	11/4 	11/5 
Fleischmann Profigleis	11/3 	11/6 
Fleischmann Modellgleis	11/4 	11/5 
Roco	11/3 	11/5 

Vor Beginn des Bauens Variante auswählen:
 Einleisig (einspurig): Variante 1
 Zweigleisig (einspurig): Variante 1 + Variante 2

Avant le début du montage, choisir la variante
 à voie unique (une voie) Variante 1
 à voie double (une voie) Variante 1 + Variante 2

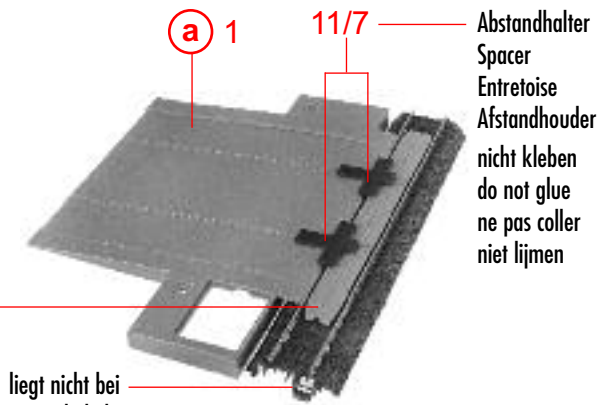
Select the required variant before starting to make the model:
 Single rail (single-track): Variant 1
 Double rail (single-track): Variant 1 + variant 2

Voorafgaand aan de bouw variant selecteren.
 Enkele rails (enkelsporig): Variant 1
 Dubbele rails (enkelsporig): Variant 1 + variant 2

	Variante 1	Variante 2
Märklin C	<p>11/3</p>	<p>64,3 mm 11/6 77,5 mm</p>
Märklin K	<p>11/4</p>	<p>11/5</p>
Fleischmann Profgleis	<p>11/3</p>	<p>11/6</p>
Fleischmann Modellgleis	<p>11/4</p>	<p>11/5</p>
Roco	<p>11/3</p>	<p>11/5</p>

8 Einleisig
(zweispurig)
Single rail
(two-track)
à voie unique
(deux voies)
Enkele rails
(dubbelsporig)

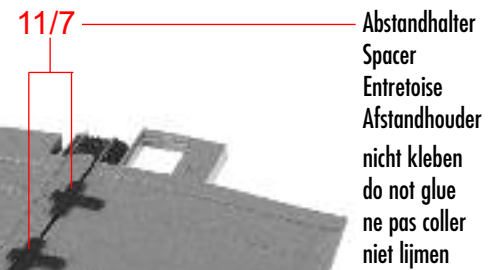
Variante 1



Abstandhalter
Spacer
Entretoise
Afstandhouder
nicht kleben
do not glue
ne pas coller
niet lijmen

liegt nicht bei
not included
non jointe
niet bijgevoegd

(b)



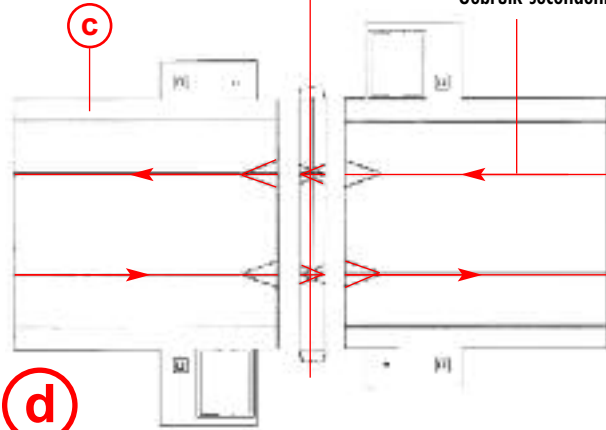
Abstandhalter
Spacer
Entretoise
Afstandhouder
nicht kleben
do not glue
ne pas coller
niet lijmen

(c)

(a) 1

nur für Märklin Mittelleiter
(zuerst einkleben !)
for Märklin middle conductor only
(glue this in first !)
uniquement pour conducteur central Märklin
(encoller au préalable !)
uitsluitend voor Märklin middelleider
(eerst vastlijmen!)

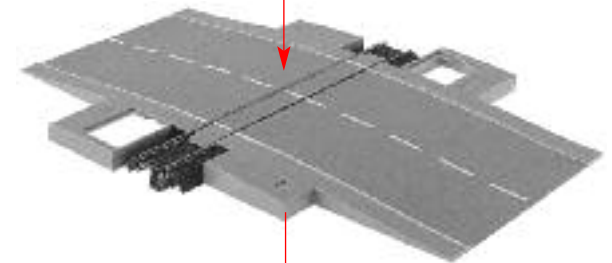
Fahrbahndraht Art. 161670 einkleben
Glue in roadway wire, article no. 161670
Encoller le fil de voie (Réf. 161670)
Rijbaandraad art. 161670 vastlijmen
Sekundenkleber verwenden.
Use instant modelling cement.
Utilisez la colle rapide.
Gebruik secondenlijm.



(d)



(e)



(d)

Zweigleisig
(zweispurig)
Double rail
(two-track)
A voie double
(deux voies)
Dubbele rails
(dubbelsporig)

a 1

11/7

Abstandhalter
Spacer
Entretoise
Afstandhouder
nicht kleben
do not glue
ne pas coller
niet lijmen

Variante 1

liegt nicht bei
not included
non jointe
niet bijgevoegd

b

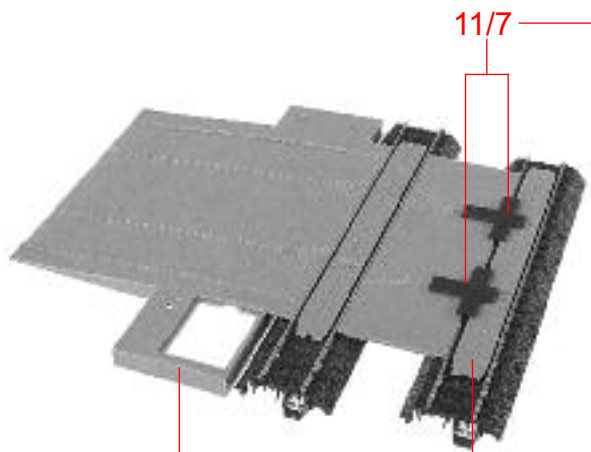
11/7

Abstandhalter
Spacer
Entretoise
Afstandhouder
nicht kleben
do not glue
ne pas coller
niet lijmen

Variante 2

c

b



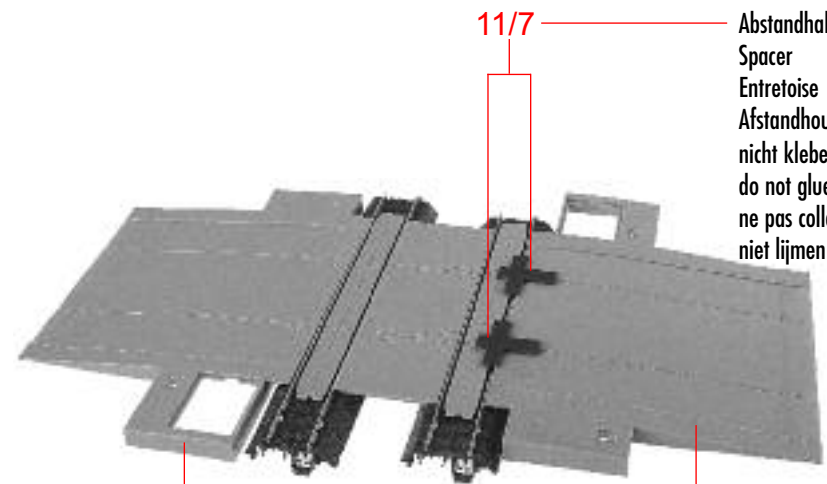
11/7

Abstandhalter
Spacer
Entretoise
Afstandhouder
nicht kleben
do not glue
ne pas coller
niet lijmen

Variante 1

d

c



11/7

Abstandhalter
Spacer
Entretoise
Afstandhouder
nicht kleben
do not glue
ne pas coller
niet lijmen

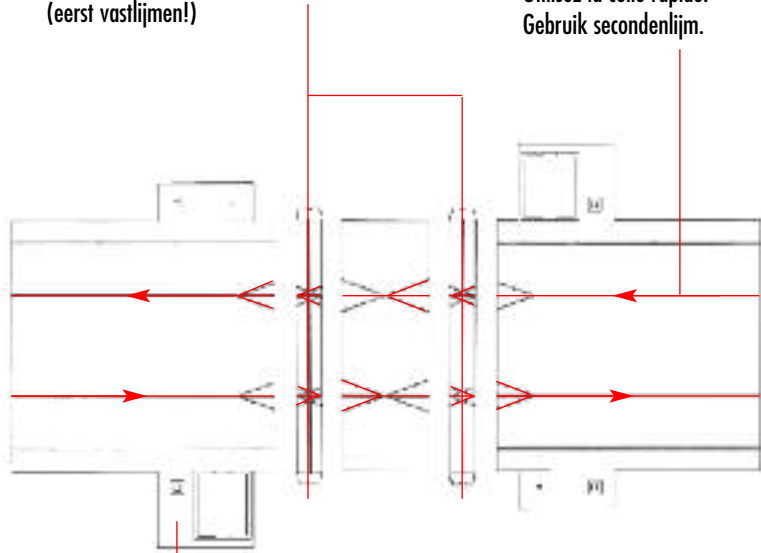
e

d

a 1

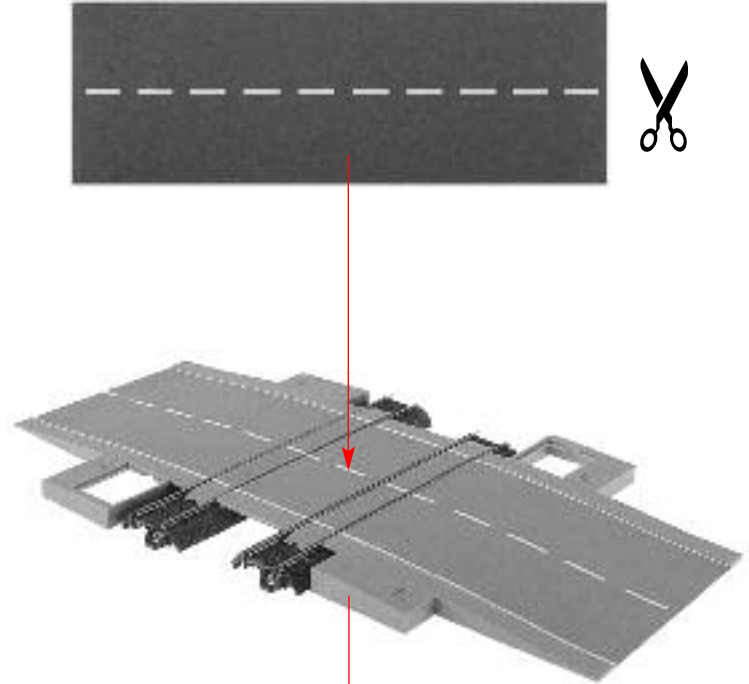
10 nur für Märklin Mittelleiter
(zuerst einkleben !)
for Märklin middle conductor only
(glue this in first !)
uniquement pour conducteur central Märklin
(encoller au préalable !)
uitsluitend voor Märklin middelleider
(eerst vastlijmen!)

Fahrbahndraht Art. 161670 einkleben
Glue in roadway wire, article no. 161670
Encoller le fil de voie (Réf. 161670)
Rijbaandraad art. 161670 vastlijmen
Sekundenkleber verwenden.
Use instant modelling cement.
Utilisez la colle rapide.
Gebruik secondenlijm.



f

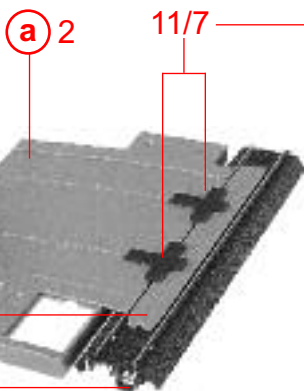
e



g

f

Eingleisig
(zweispurig)
Single rail
(two-track)
à voie unique
(deux voies)
Enkele rails
(dubbelsporig)



Abstandhalter
Spacer
Entretoise
Afstandhouder
nicht kleben
do not glue
ne pas coller
niet lijmen

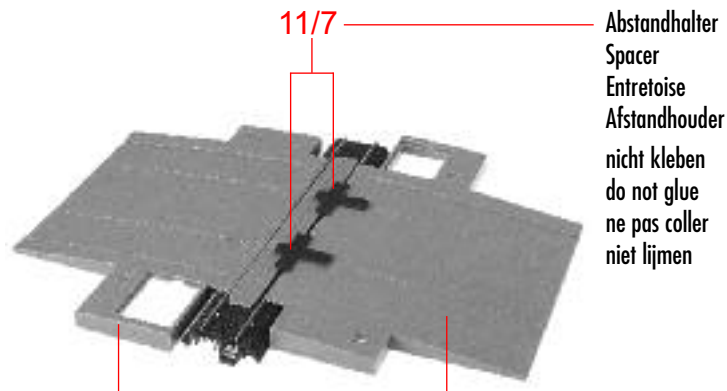
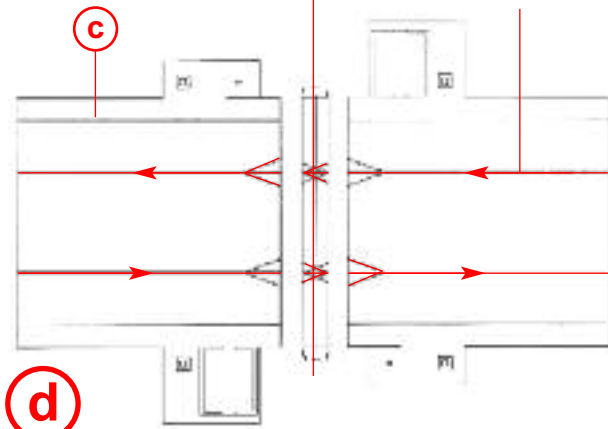
Variante 1

liegt nicht bei
not included
non jointe
niet bijgevoegd

b

nur für Märklin Mittelleiter
(zuerst einkleben !)
for Märklin middle conductor only
(glue this in first !)
uniquement pour conducteur central Märklin
(encoller au préalable !)
uitsluitend voor Märklin middelleider
(eerst vastlijmen!)

Fahrbahndraht Art. 161670 einkleben
Glue in roadway wire, article no. 161670
Encoller le fil de voie (Réf. 161670)
Rijbaandraad art. 161670 vastlijmen
Sekundenkleber verwenden.
Use instant modelling cement.
Utilisez la colle rapide.
Gebruik secondenlijm.

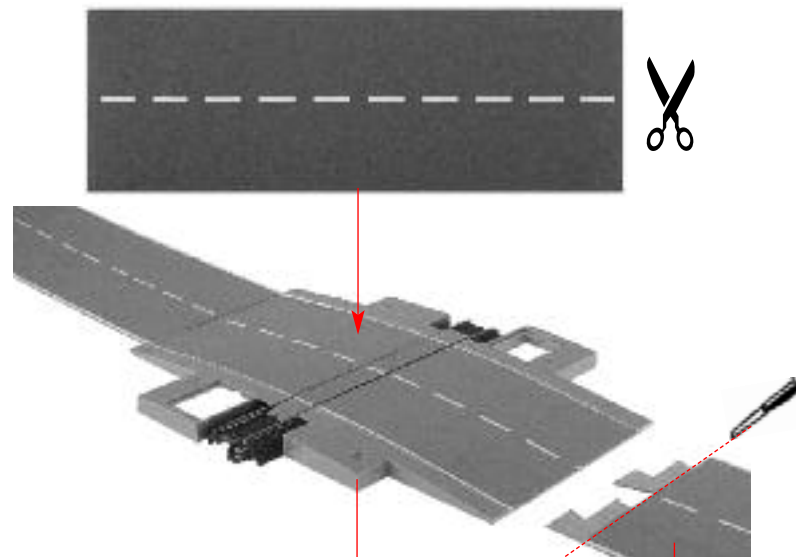


Abstandhalter
Spacer
Entretoise
Afstandhouder
nicht kleben
do not glue
ne pas coller
niet lijmen

c

b

a 2



Art.-Nr.161650
Art.-Nr.161660

liegt nicht bei
not included
non jointe
niet bijgevoegd

e

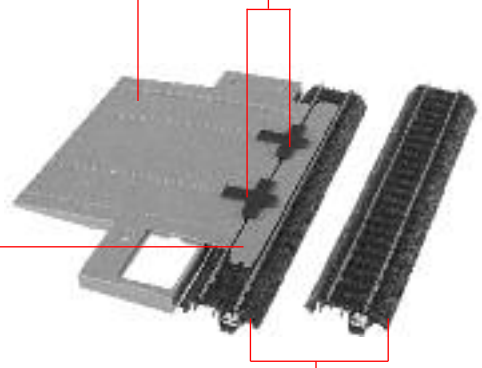
d

12 Zweigleisig
(zweispurig)
Double rail
(two-track)
A voie double
(deux voies)
Dubbele rails
(dubbelsporig)

a 2

11/7

Abstandhalter
Spacer
Entretoise
Afstandhouder
nicht kleben
do not glue
ne pas coller
niet lijmen



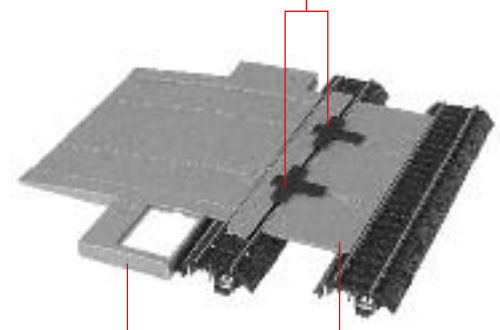
Variante 1

liegt nicht bei
not included
non jointe
niet bijgevoegd

b

11/7

Abstandhalter
Spacer
Entretoise
Afstandhouder
nicht kleben
do not glue
ne pas coller
niet lijmen



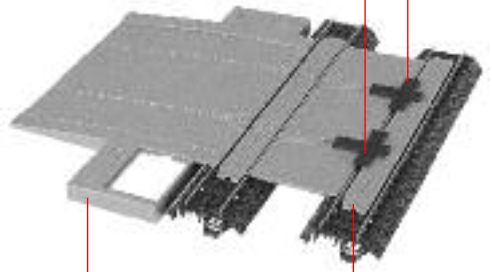
Variante 2

c

b

11/7

Abstandhalter
Spacer
Entretoise
Afstandhouder
nicht kleben
do not glue
ne pas coller
niet lijmen



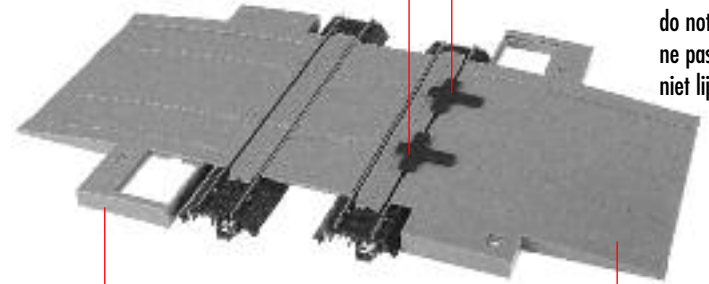
Variante 1

d

c

11/7

Abstandhalter
Spacer
Entretoise
Afstandhouder
nicht kleben
do not glue
ne pas coller
niet lijmen



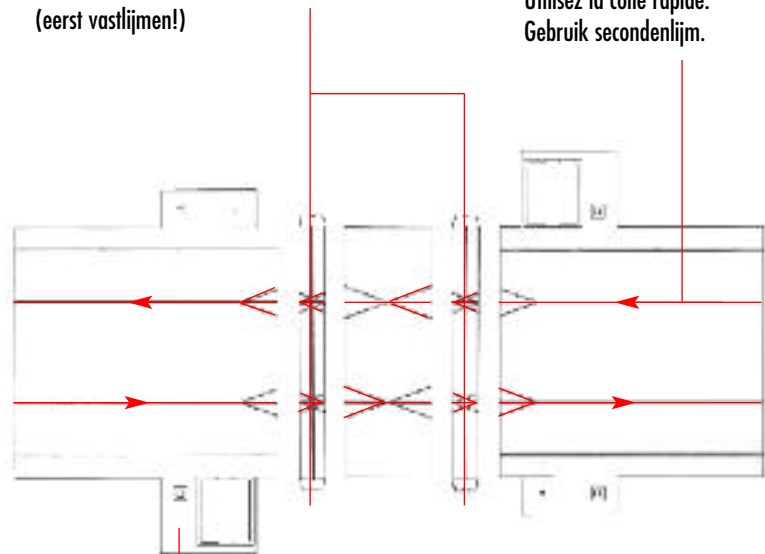
e

d

a 2

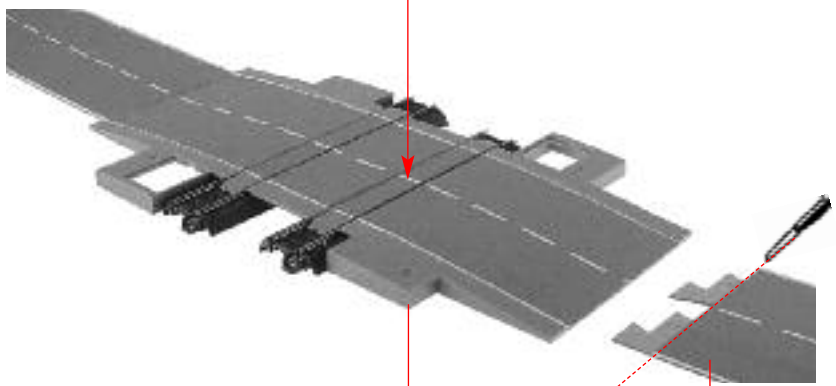
nur für Märklin Mittelleiter
 (zuerst einkleben !)
 for Märklin middle conductor only
 (glue this in first !)
 uniquement pour conducteur central Märklin
 (encoller au préalable !)
 uitsluitend voor Märklin middelleider
 (eerst vastlijmen!)

Fahrbahndraht Art. 161670 einkleben
 Glue in roadway wire, article no. 161670
 Encoller le fil de voie (Réf. 161670)
 Rijbaandraad art. 161670 vastlijmen
 Sekundenkleber verwenden.
 Use instant modelling cement.
 Utilisez la colle rapide.
 Gebruik secondelijm.



f

e



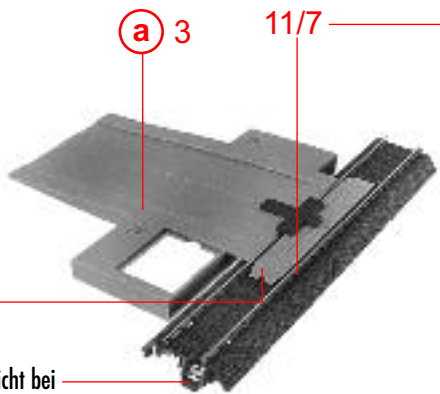
g

f

Art.-Nr.161650
 Art.-Nr.161660

liegt nicht bei
 not included
 non jointe
 niet bijgevoegd

14 Einleisig
(einspurig)
Single rail
(single-track)
à voie unique
(une voie)
Enkele rails
(enkelsporig)



Abstandhalter
Spacer
Entretoise
Afstandhouder

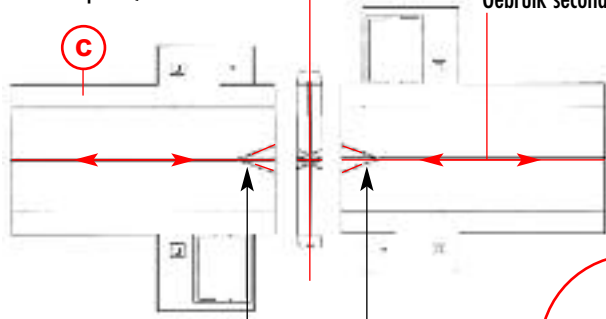
nicht kleben
do not glue
ne pas coller
niet lijmen

Variante 1

(b) liegt nicht bei
not included
non jointe
niet bijgevoegd

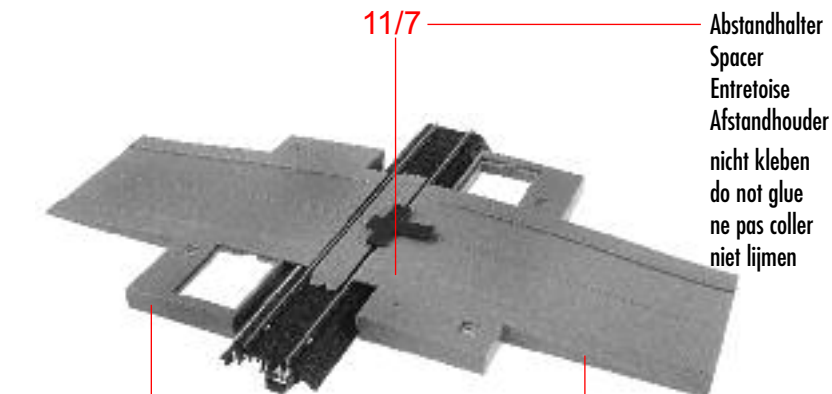
nur für Märklin Mittelleiter
(zuerst einkleben !)
for Märklin middle conductor only
(glue this in first !)
uniquement pour conducteur central Märklin
(encoller au préalable !)
uitsluitend voor Märklin middelleider
(eerst vastlijmen!)

Fahrbahnraht Art. 161670 einkleben
Glue in roadway wire, article no. 161670
Encoller le fil de voie (Réf. 161670)
Rijbaandraad art. 161670 vastlijmen
Sekundenkleber verwenden.
Use instant modelling cement.
Utilisez la colle rapide.
Gebruik secondenlijm.



Abstand lassen ca. 2 mm
Let a space
Laisser un espace
Afstand laten

(d)



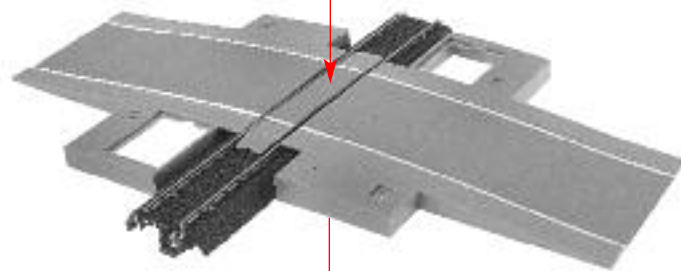
Abstandhalter
Spacer
Entretoise
Afstandhouder

nicht kleben
do not glue
ne pas coller
niet lijmen

(c)

(b)

(a) 3



(e)

(d)

Zweigleisig
(einspurig)
Double rail
(single-track)
A voie double
(une voie)
Dubbele rails
(enkelspurig)

a 3

11/7

Abstandhalter
Spacer
Entretoise
Afstandhouder
nicht kleben
do not glue
ne pas coller
niet lijmen

Variante 1

liegt nicht bei
not included
non jointe
niet bijgevoegd

b

c

b

Variante 2

11/7

Abstandhalter
Spacer
Entretoise
Afstandhouder
nicht kleben
do not glue
ne pas coller
niet lijmen

11/7

Abstandhalter
Spacer
Entretoise
Afstandhouder
nicht kleben
do not glue
ne pas coller
niet lijmen

Variante 1

d

c

11/7

Abstandhalter
Spacer
Entretoise
Afstandhouder
nicht kleben
do not glue
ne pas coller
niet lijmen

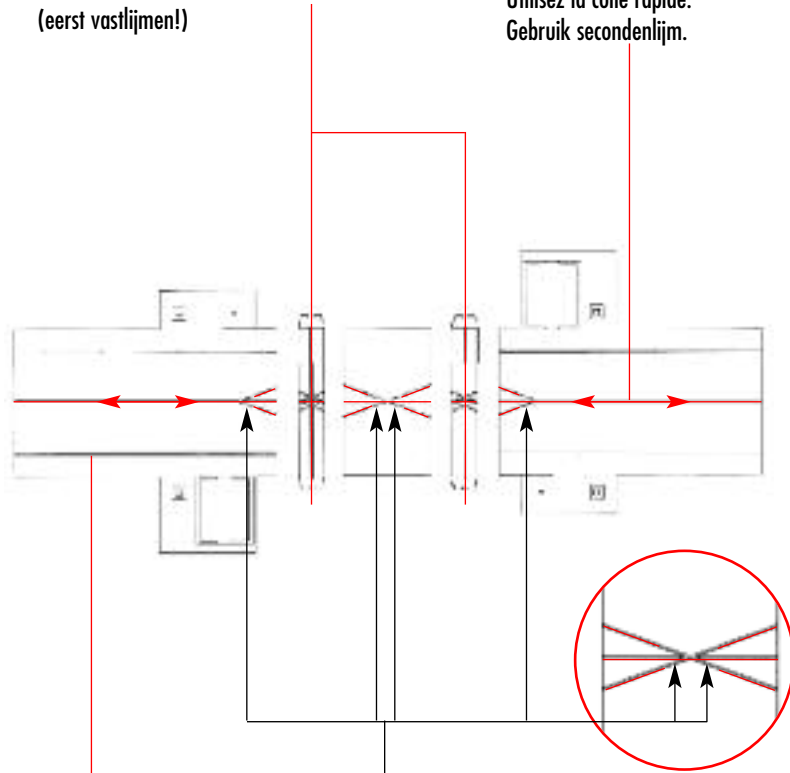
e

d

a 3

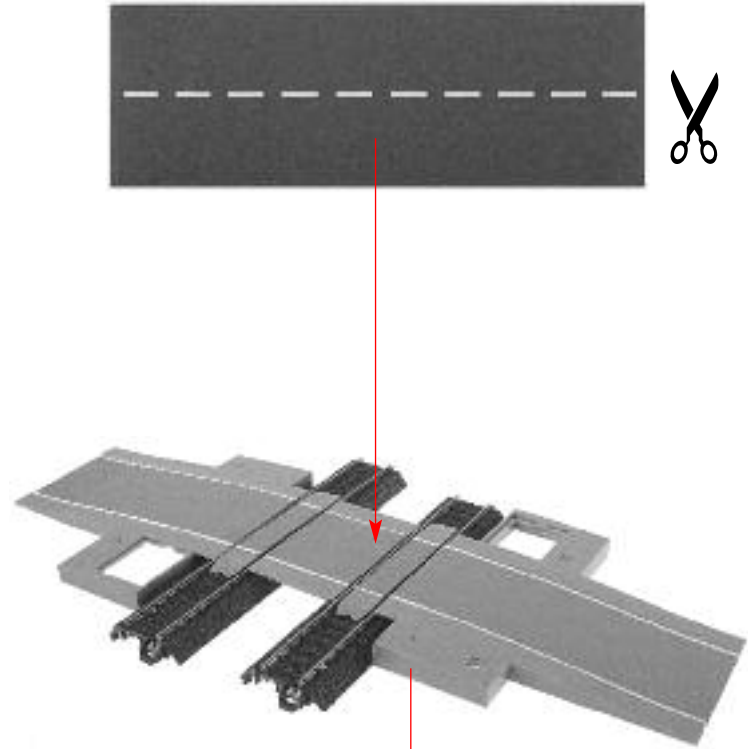
16 nur für Märklin Mittelleiter
(zuerst einkleben !)
for Märklin middle conductor only
(glue this in first !)
uniquement pour conducteur central Märklin
(encoller au préalable !)
uitsluitend voor Märklin middelleider
(eerst vastlijmen!)

Fahrbahndraht Art. 161670 einkleben
Glue in roadway wire, article no. 161670
Encoller le fil de voie (Réf. 161670)
Rijbaandraad art. 161670 vastlijmen
Sekundenkleber verwenden.
Use instant modelling cement.
Utilisez la colle rapide.
Gebruik secondelijm.



Abstand lassen ca. 2 mm
Let a space
Laisser un espace
Afstand laten

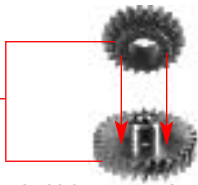
f **e**



g

f

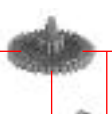
Inhalt Tüte 1
Contents bag 1
Contenu sachet 1
Inhoud zakje 1



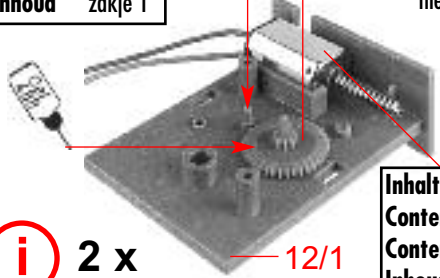
Sekundenkleber verwenden.
 Use instant modelling cement.
 Utilisez la colle rapide.
 Gebruik secondenlijm.

h 2 x

Inhalt Tüte 1
Contents bag 1
Contenu sachet 1
Inhoud zakje 1



nicht kleben
 do not glue
 ne pas coller
 niet lijmen



Inhalt Tüte 2
Contents bag 2
Contenu sachet 2
Inhoud zakje 2

12/1

i 2 x

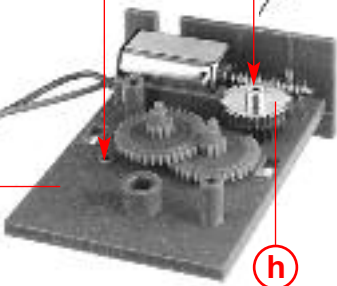
Inhalt Tüte 1
Contents bag 1
Contenu sachet 1
Inhoud zakje 1

nicht kleben
 do not glue
 ne pas coller
 niet lijmen



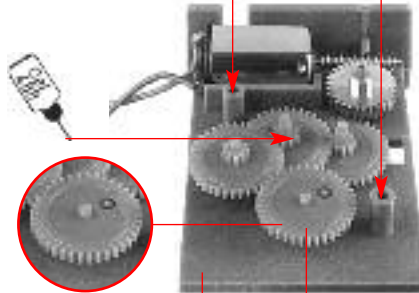
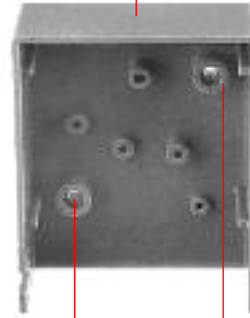
i

j 2 x



h

12/2



nicht kleben
 do not glue
 ne pas coller
 niet lijmen

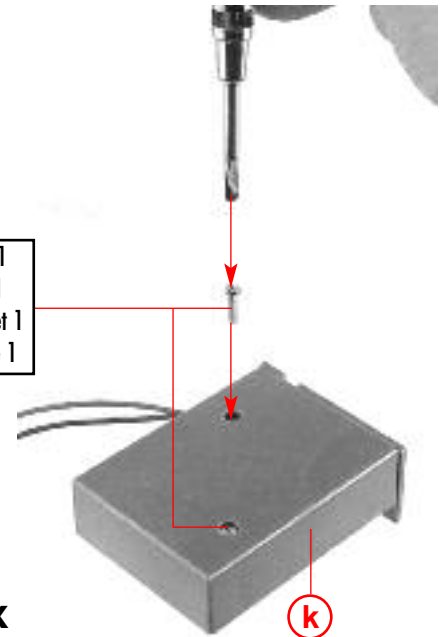
Inhalt Tüte 1
Contents bag 1
Contenu sachet 1
Inhoud zakje 1

k 2 x

j

17

Inhalt Tüte 1
Contents bag 1
Contenu sachet 1
Inhoud zakje 1



l 2 x

k

nicht kleben
 do not glue
 ne pas coller
 niet lijmen

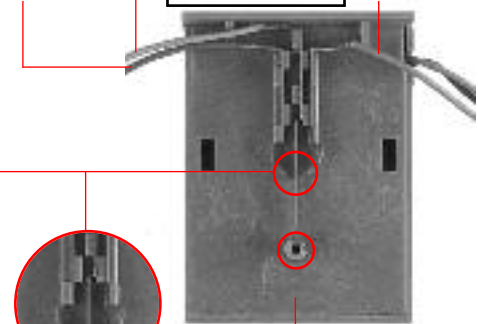
blau
 blue
 bleu
 blauw

grün
 green
 vert
 groen

Inhalt Tüte 1
Contents bag 1
Contenu sachet 1
Inhoud zakje 1

rot
 red
 rouge
 rood

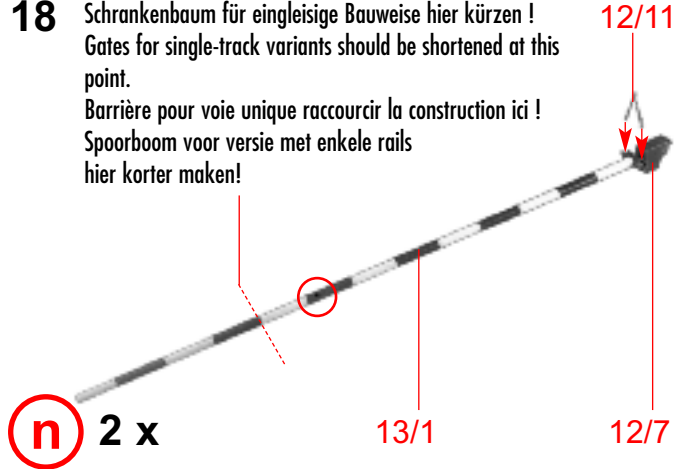
Kein Kontakt !
 No contact !
 Aucun contact !
 Geen contact!



m 2 x

l

18 Schrankenbaum für eingleisige Bauweise hier kürzen !
 Gates for single-track variants should be shortened at this point.
 Barrière pour voie unique raccourcir la construction ici !
 Spoorboom voor versie met enkele rails hier korter maken!



(n) 2 x

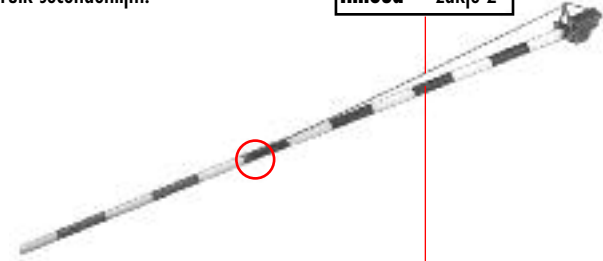
13/1

12/7

12/11

Sekundenkleber verwenden.
 Use instant modelling cement.
 Utilisez la colle rapide.
 Gebruik secondenlijm.

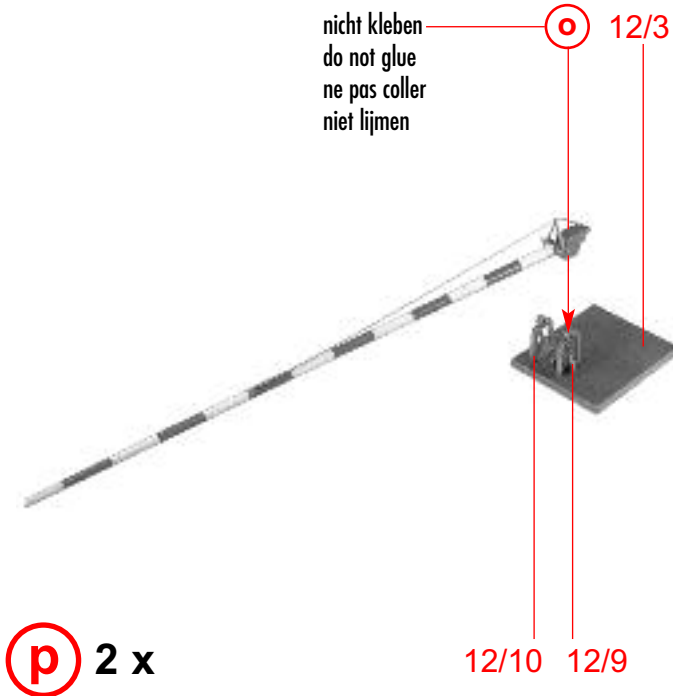
Inhalt	Tüte 2
Contents	bag 2
Contenu	sachet 2
Inhoud	zakje 2



(o) 2 x

(n)

nicht kleben
 do not glue
 ne pas coller
 niet lijmen

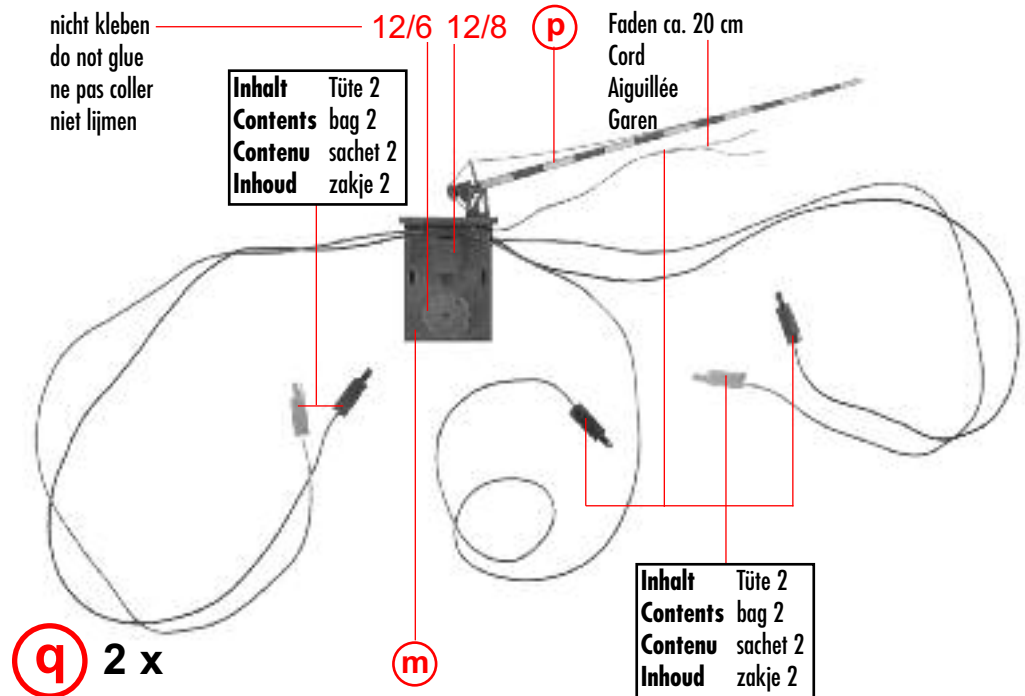


(p) 2 x

12/10 12/9

(o) 12/3

nicht kleben
 do not glue
 ne pas coller
 niet lijmen



(q) 2 x

(m)

Inhalt	Tüte 2
Contents	bag 2
Contenu	sachet 2
Inhoud	zakje 2

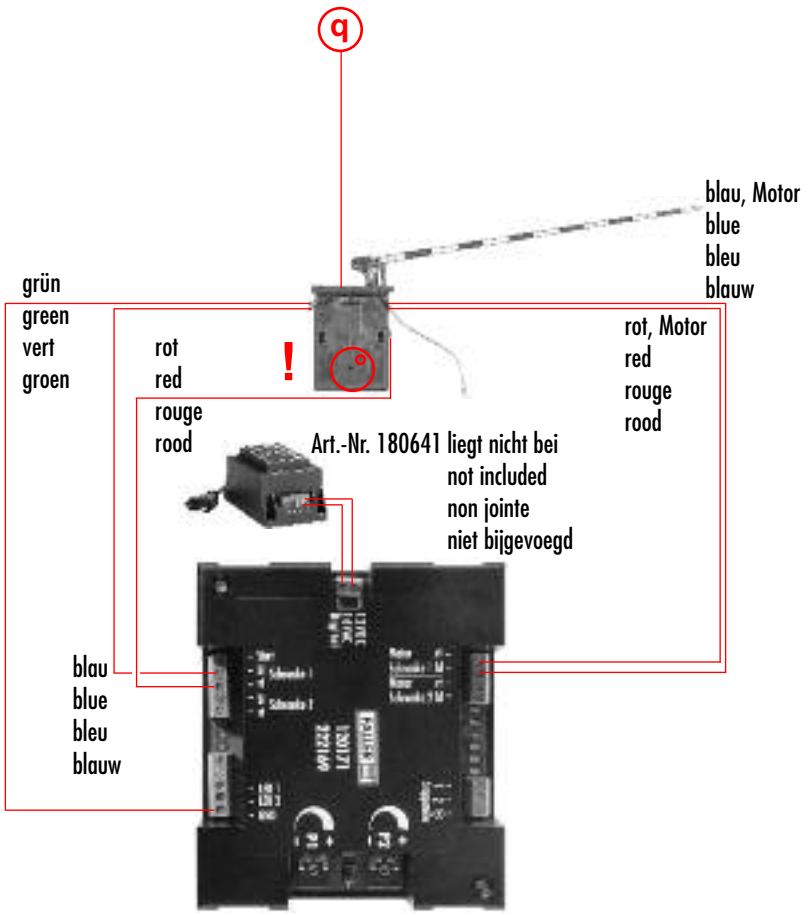
Faden ca. 20 cm
 Cord
 Aiguillée
 Garen

Inhalt	Tüte 2
Contents	bag 2
Contenu	sachet 2
Inhoud	zakje 2

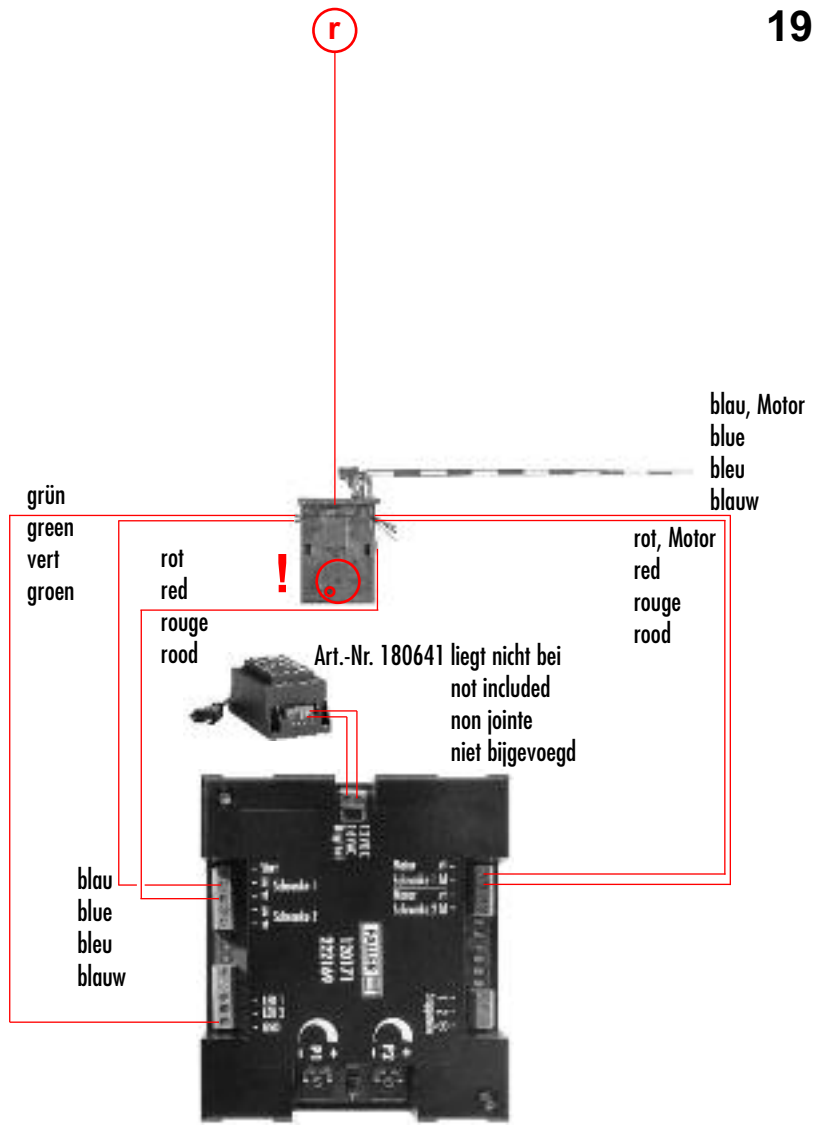
12/6 12/8

(p)

Beide Schranken nacheinander anschließen und auf Startposition bringen.
 Connect both gates in turn and bring them into the start position.
 Raccorder les deux barrières les unes après les autres et les placer en position de démarrage.
 Beide spoorbomen na elkaar aansluiten en in de startpositie plaatsen.



r



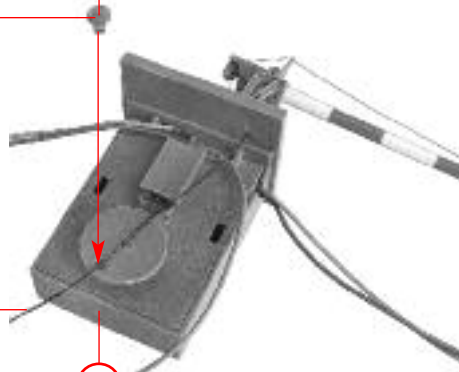
s

20

nicht kleben
do not glue
ne pas coller
niet lijmen

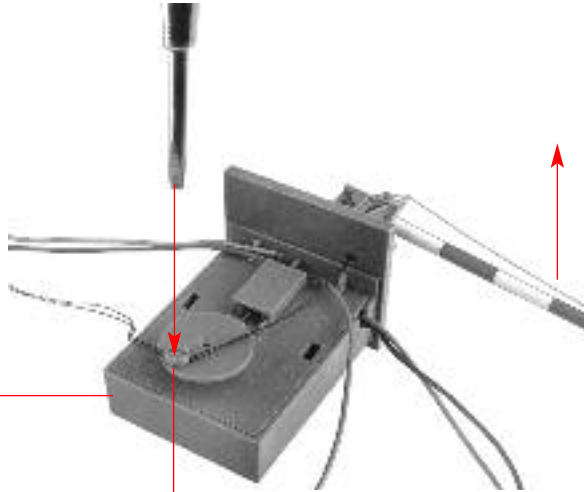
Faden
Cord
Aiguillée
Garen

12/6



t 2 x

s



t

Schraube anziehen, bis die Schranke senkrecht steht (Faden und Schraube mit Sekundenkleber fixieren).
Tighten the screw until the gate is vertical (secure the thread and the screw with superglue).
Serrer les vis jusqu'à ce qu'elles soient verticales (fixez les fils et vis avec de la colle rapide).
Schroef vastdraaien totdat de spoorboom verticaal staat (garen en schroef met secondenlijm vastzetten).

u 2 x

nicht kleben
do not glue
ne pas coller
niet lijmen

12/4



v 2 x

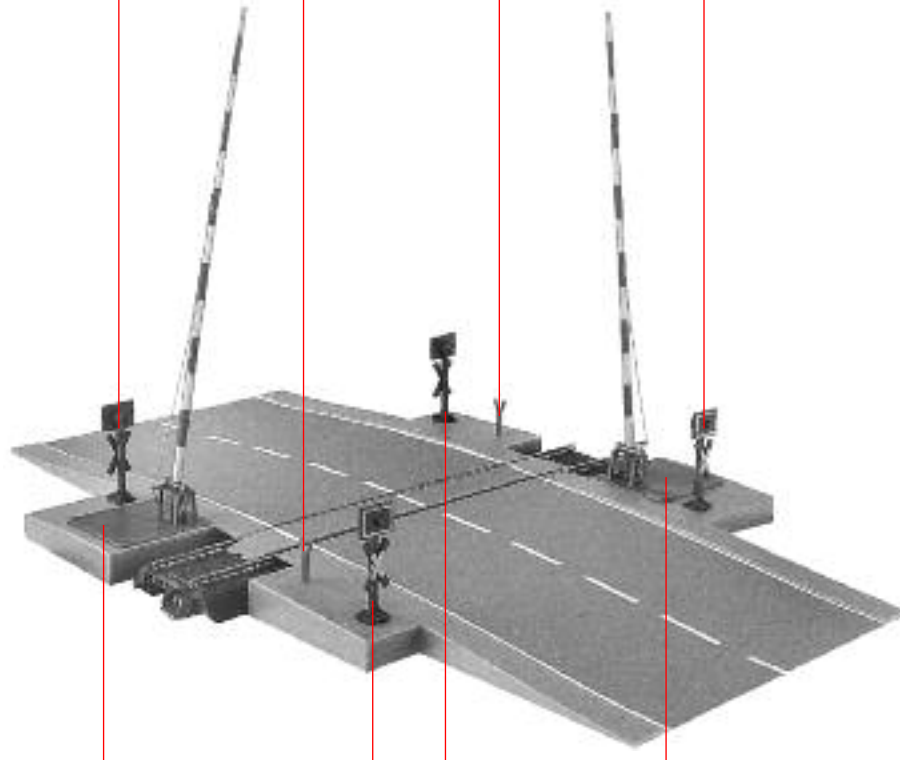
u

Inhalt Tüte 1
Contents bag 1
Contenu sachet 1
Inhoud zakje 1

4/6

4/6

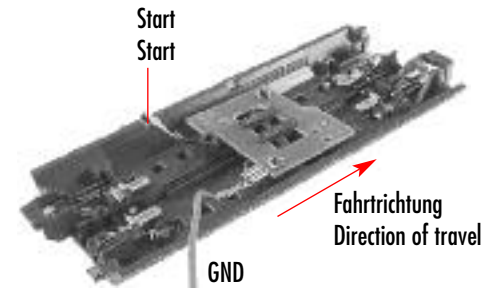
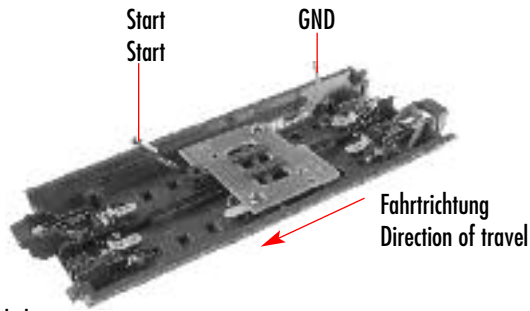
Inhalt Tüte 1
Contents bag 1
Contenu sachet 1
Inhoud zakje 1



Inhalt Tüte 1
Contents bag 1
Contenu sachet 1
Inhoud zakje 1



22 Märklin C



Benötigtes Zubehör:

Bei Digitalbetrieb:

siehe Seite 25

Bei Analogbetrieb:

Bei allen kann der FALLER-Reedsensor Art. Nr. 161773 (3 Stück) in Verbindung mit dem Magneten Sa. Nr. 227 183 0 verwendet werden.

Dies kann über den Fachhandel oder direkt über den FALLER-Kundendienst bezogen werden.

Märklin C	Schaltgleis Art. Nr. 24994
Märklin K	Reed Kontakt Art. Nr. 161773 + Magnet
Fleischmann Modell	Schaltgleis Art. Nr. 6425 + Magnet 9426
Fleischmann Profi	Schaltgleis Art. Nr. 6435 + Magnet 9426
Roco Line	Schaltgleis Art. Nr. 42605
Roco Line mit Bettung	Schaltgleis Art. Nr. 42518

Auslöser entsprechend positionieren ist abhängig von Geschwindigkeit des Zuges und Gleisanzahl.

Accessories required:

For digital operation:

see page 26

For analogue operation:

FALLER reed contact, article no. 161773 (contains 3 contacts) can be used in all cases together with the Sa. magnet no. 227 183 0.

These are available from specialist retailers or directly from the FALLER service department.

Märklin C switch track, article no. 24994

Märklin K reed contact, article no. 161773 + magnet

Fleischmann Modell switch track, article no. 6425 + magnet 9426

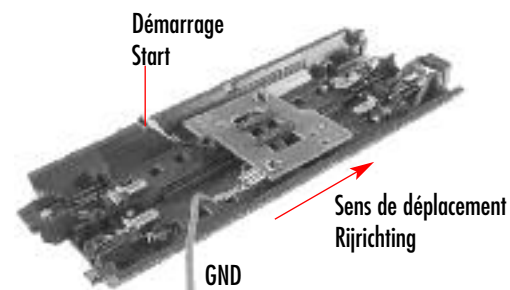
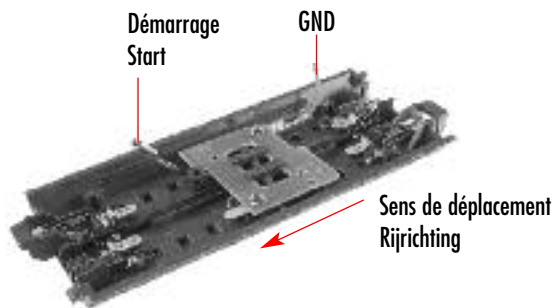
Fleischmann Profi switch track, article no. 6435 + magnet 9426

Roco Line switch track, article no. 42605

Roco Line with switch track bed, article no. 42518



Position the tripping device according to the speed of the train and the number of tracks.



Accessoires requis :

En fonctionnement numérique :
voir page 27

En fonctionnement analogique :

Dans tous les cas, le relais à contacts scellés FALLER (Réf. 161773, 3 pièces) peut être utilisé en association avec les aimants Sa. no. 227 183 0.

Vous pouvez vous le procurer dans un commerce spécialisé ou directement auprès du service après-vente FALLER.

Märklin C Élément de voie Réf. 24994

Märklin K Relais à contacts scellés Réf. 161773 + Aimant

Fleischmann Modélisme Élément de voie Réf. 6425 + Aimant 9426

Fleischmann Professionnel Élément de voie Réf. 6435 + Aimant 9426

Roco Line Élément de voie Réf. 42605

Roco Line avec ballast Élément de voie Réf. 42518

Le positionnement adéquat du déclencheur dépend de la vitesse du train et du nombre de voies.

Benodigde toebehoren:

Bij digitale uitvoering:

zie pagina 28

Bij analoge uitvoering:

In alle situaties kan FALLER reedcontact, art. nr. 161773 (3 stuks), in combinatie met magneet Sa. nr. 227 183 0 worden gebruikt.

Dit is verkrijgbaar bij de vakhandel of rechtstreeks via de FALLER-klantenservice.

Märklin C schakelrail, art. nr. 24994

Märklin K reedcontact, art. nr. 161773 + magneet

Fleischmann model schakelrail, art. nr. 6425 + magneet 9426

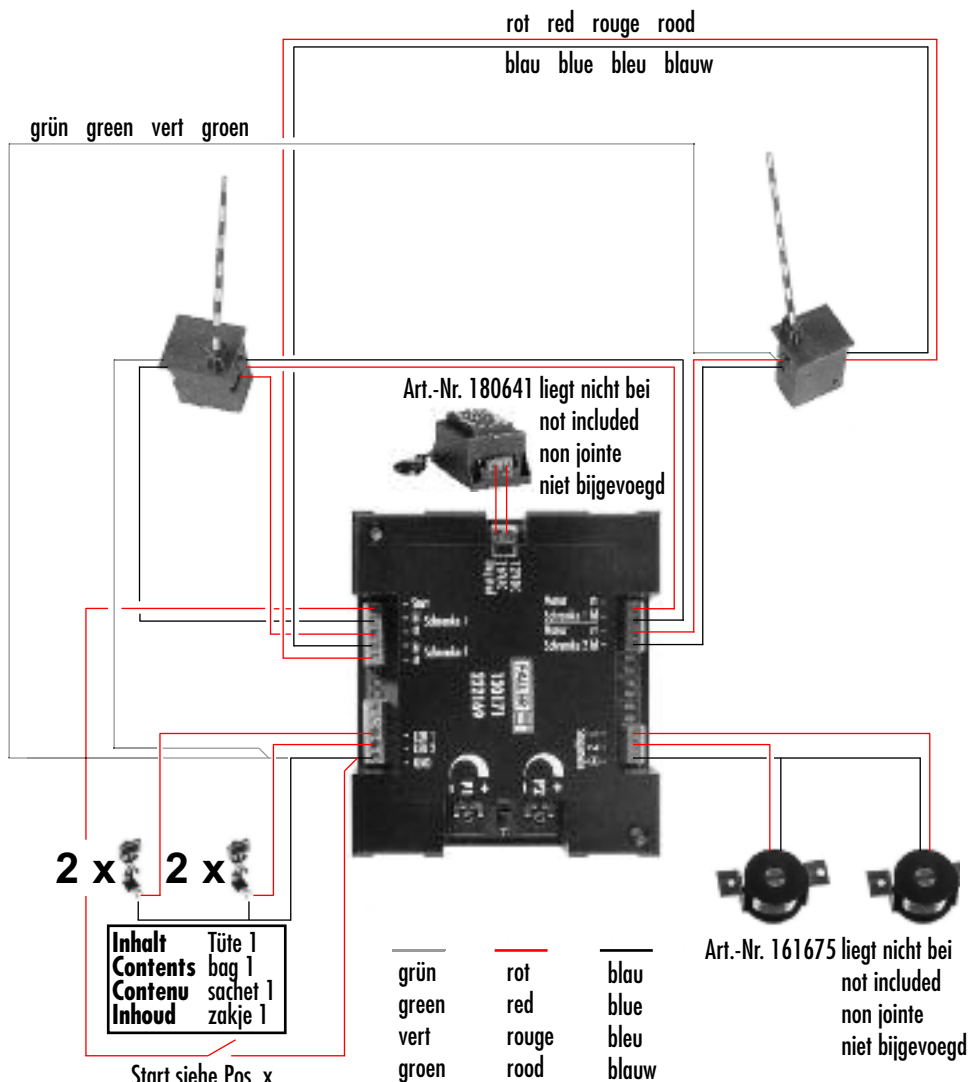
Fleischmann Profi schakelrail, art. nr. 6435 + magneet 9426

Roco Line schakelrail, art. nr. 42605

Roco Line met ballastbed, schakelrail, art. nr. 42518



De plaatsing van de uitschakeling is afhankelijk van de snelheid van de trein en het aantal rails.



Start siehe Pos. x
Start – see position x.
Départ, voir Pos. x
Voor start, zie pos. x



Um die Funktion zu testen werden die Anschlüsse »Start« und »GND« mit einem beliebigen Kabel kurz verbunden, danach erst an Pos. »x« angebracht. Nach einer an P1 einstellbaren Zeit »X« später (ca. 1 - 10 sec.) anlaufen der beiden Schrankenmotoren zum schließen der Schranke, stopp des jeweiligen Motors bei Erreichen des dazugehörigen Endschalters, unten. Nach einer an P2 einstellbaren Zeit »Y« später (ca. 5 - 20 sec.) anlaufen der beiden Motoren in entgegen gesetzter Richtung, um die Schranken zu öffnen, bis die jeweiligen oberen Endschalter erreicht sind. Falls zwischenzeitlich ein neuer Impuls kommt Schranke wieder schließen, bzw. geschlossen halten und Zeit zurücksetzen.

To test the function, briefly connect the »Star« and »GND« connections with an arbitrary cable, and only then connect them to position »x«.
After a length of time »X« (which can be adjusted at P1) (approx. 1 – 10 sec.), both gate motors start up to close the gates. Each motor then stops when the corresponding lower limit switch is reached.
After a further time »Y« (which can be adjusted at P2) (approx. 5 – 20 sec.), both motors start up again in the opposite direction to open the gates until the corresponding upper limit switches are reached.
If a new triggering pulse is received in the mean time the gates are closed again or held closed and the time is reset.

Afin de tester le fonctionnement, relier brièvement les raccordements »Démarrage« et »TERRE« avec un câble quelconque puis les amener en Pos. »x«.
Après un temps »X« réglable sur P1 (env. 1 – 10 secondes), démarrer les deux moteurs pour la fermeture de la barrière, arrêt de l'un des moteurs à l'atteinte de l'interrupteur de fin de course correspondant, en bas.
Après un temps »Y« réglable sur P2 (env. 5 – 20 secondes), démarrer les deux moteurs dans la direction opposée pour ouvrir les barrières jusqu'à l'atteinte des interrupteurs de fin de course correspondants supérieurs.
Si, entre temps, une nouvelle impulsion est détectée, fermer la barrière ou la maintenir fermée et réinitialiser le temps.

Om de werking te testen, dienen de aansluitingen »Start« en »GND« met een willekeurige kabel te worden kortgesloten, en daarna pas op pos. »x« te worden aangebracht. Na een bij P1 instelbare tijd »X« later (ca. 1 – 10 sec.) aanlopen van de beide spoorboommotoren voor het sluiten van de spoorboom, stoppen van de desbetreffende motor bij het bereiken van de bijbehorende eindschakelaar, onder.
Na een bij P2 instelbare tijd »Y« later (ca. 5 – 20 sec.) aanlopen van de beide motoren in tegengestelde richting om de spoorbomen te openen, totdat de desbetreffende bovenste eindschakelaars zijn bereikt.
Indien in de tussentijd een nieuwe impuls wordt gegenereerd, spoorbomen weer sluiten, resp. gesloten houden en tijd resetten.

CV's:

CV	Erklärung	Voreinst.	Wertebereich						
7	Software-Version	1	-						
8	Herstellercode	85	-						
47	Adresse HighByte	0	1-255						
48	Adresse LowByte Adresse = CV47*256 + CV48	1	1-255						
49	Konfiguration: <table border="1" style="margin-left: 20px;"> <tr> <td>Bit 7</td> <td>0=DCC</td> <td>1=Mot</td> </tr> <tr> <td>Bit 0</td> <td>=0 -> mit Automatik</td> <td>=1 -> ohne Automatik</td> </tr> </table>	Bit 7	0=DCC	1=Mot	Bit 0	=0 -> mit Automatik	=1 -> ohne Automatik	0	1-255
Bit 7	0=DCC	1=Mot							
Bit 0	=0 -> mit Automatik	=1 -> ohne Automatik							
50	Blinkerzeitkonstante Wert * 10ms = Ein- und Ausschaltzeit	67	1-255						
51	Blendzeitkonstante Überblendzeit von Hell nach Dunkel und umgekehrt = Wert * 200us * 256	5	1-255						

Die Blinkfrequenz für die LED's kann mit der CV50 eingestellt werden. Der Wert in der CV bestimmt die Ein- und Ausschaltzeit der LED, mit:
Ein- bzw. Ausschaltzeit = CV-Wert * 10ms

Die Blendzeiten für die Ausgänge J111 und J112 können mit der CV51 eingestellt werden, mit:
Blendzeit = Wert * 200us * 256

In der CV49 ist das Datenformat für den Digitalbetrieb und die digitale Betriebsart gespeichert.
zur CV49:

DCC: Betriebsarten: mit Automatik CV49=0
ohne Automatik CV49=1

Motorola: Betriebsarten: mit Automatik CV49=128
ohne Automatik CV49=129

Hinweis zu CV49: Verwenden Sie keine anderen Werte! Wurde die CV49 auf 128 oder 129 programmiert, so reagiert die Steuerung ab sofort nur noch auf das Motorola Datenformat und kann nur per Tastenprogrammierung wieder zurück in den DCC Modus versetzt werden.

Hinweis allgemein:
Alle CV's sind nur mit einer DCC Digitalzentrale am Programmiergleis Ausgang programmierbar.

Hinweis zu CV8:
Wird in CV8 ein beliebiger Wert programmiert, so werden alle CV's wieder auf ihre Werkseinstellung zurückgestellt.

Funktion:

Startkontakt:

Der Startkontakt startet immer den automatischen Ablauf, unabhängig vom Zustand der Steuerung im dem Moment, in dem der Kontakt geschlossen wird.

Digitalbetrieb:

Digitalmodus 1: (CV49-Bit0=0)

Ein digitaler Weichenbefehl »rot« entspricht dem Startkontakt und startet die Automatik. Der entsprechende Weichenbefehl "grün" wird ignoriert.

Digitalmodus 2: (CV49-Bit0=1)

Ein digitales Weichensignal »rot« schließt die Schranke.
Ein digitales Weichensignal »grün« öffnet die Schranke.

Tasterprogrammierung:

Der Programmierertaster kann nur im Ruhezustand (Schranke oben, LED und Stopfstelle aus) benutzt werden!

1.) Taster drücken -> die LED blinkt 3 x
2.) Jetzt an einer Motorola Zentrale eine Weiche betätigen die LED blinkt 3 x und die Adresse wurde übernommen. Die Steuerung steht auf Motorola Datenformat. Falls eine DCC Zentrale benutzt wird:

3.) Taster erneut drücken -> die LED blinkt 3 x
4.) Jetzt an einer DCC Zentrale eine Weiche betätigen die LED blinkt 3x und die Adresse wurde übernommen. Die Steuerung steht auf DCC Datenformat. Falls keine Eingabe stattfinden soll:

5.) Taster erneut drücken -> die LED blinkt 3 x. Die Steuerung befindet sich wieder im Arbeitsmodus.

Wichtig:

Wurde die Steuerung per Tastenprogrammierung auf Motorola gesetzt, kann sie nicht über eine DCC Programmiergleis programmiert und gelesen werden. Soll die Steuerung vom Motorola Datenformat wieder auf das DCC Datenformat zurückgesetzt werden, so muss die Steuerung zunächst per Tastenprogrammierung in den DCC Modus gebracht werden.

Schutz der Motorendstufe und der Stoppausgänge:

LED blinkt schnell -> Kurzschluss Motorausgang
LED blinkt wie bei Programmierung -> Kurzschluss Stopfstelle

26 Gate control

CV's:

CV	Legend	Default	Range of values						
7	Software Version	1	-						
8	Manufacturer identifier	85	-						
47	HighByte address	0	1-255						
48	LowByte address address = CV47*256 + CV48	1	1-255						
49	Configuration: <table border="1" style="width: 100%; border-collapse: collapse;"> <tr> <td style="padding: 2px;">Bit 7</td> <td style="padding: 2px;">0=DCC</td> <td style="padding: 2px;">1=Mot</td> </tr> <tr> <td style="padding: 2px;">Bit 0</td> <td style="padding: 2px;">=0 -> automatic</td> <td style="padding: 2px;">=1 -> non-automatic</td> </tr> </table>	Bit 7	0=DCC	1=Mot	Bit 0	=0 -> automatic	=1 -> non-automatic	0	1-255
Bit 7	0=DCC	1=Mot							
Bit 0	=0 -> automatic	=1 -> non-automatic							
50	Blinker time constant Value * 10ms = On/off time	67	1-255						
51	Fade time constant Cross fading time from light to dark and vice versa = Value * 200us * 256	5	1-255						

The LED flashing frequency can be adjusted with the CV50. The value in the CV determines the LED on/off time, namely:
on or off time = CV value * 10ms

The fade times for exits J111 and J112 can be adjusted with the CV51, namely:
Fade time = value * 200us * 256

The data format for digital operation and the digital operating mode is stored in CV49.

for CV49:

DCC: operating modes: automatic CV49=0
 non-automatic CV49=1

Motorola: operating modes: automatic CV49=128
 non-automatic CV49=129

Notice for CV49: Do not use other values! If CV49 was set to 128 or 129, the controls will now only respond to the Motorola data format and can only be reversed to DCC mode through key programming.

General notices:
All CVs can only be programmed via DCC digital command station connected to the programming track output.

Notice for CV8:
Programming any value in CV8 will reset all CVs to their factory defaults.

Function:

Start contact:

The start contact always starts automatic operation, regardless of the status of the control at the time the contact is closed.

Digital operation:

Digital mode 1: (CV49-Bit0=0)
A digital point command »red« corresponds to the start contact and triggers the automatics. The respective point command »green« will be ignored.

Digital mode 2: (CV49-Bit0=1)
A digital point signal »red« closes the gate.
A digital gate signal »green« opens the gate.

Programming the key button:

The programming key button can only be used in idle mode (gate up, LED and stop point off)!

1.) Press key button -> LED will blink 3 x
2.) Now operate a point on a Motorola centre the LED will blink 3 x, the address has been accepted. The control system is set to Motorola data format.
When using a DCC station:

3.) Press key button again -> LED will blink 3 x
4.) Now operate a point on a DCC station the LED will blink 3 x, the address has been accepted. The control system is set to DCC data format.
If no entry is to be made:

5.) Press key button again -> the LED will blink 3 x. The control system is returned to working mode.

Important:

If the control system was set to Motorola via key programming, it cannot be programmed and read with a DCC programming track. To return the control system from Motorola data format to DCC data format, the control system must first be changed to DCC mode via key programming.

Protecting the motor end stage and the stopping outputs:

Rapid blinking LED -> motor output short circuit
LED blinks same as during programming -> stop point short circuit

Commande pour barrière

CV's:

CV	Légende	Réglage.	Valeurs				
7	Version logiciel	1	-				
8	Code fabricant	85	-				
47	Adresse HighByte	0	1-255				
48	Adresse LowByte Adresse = CV47*256 + CV48	1	1-255				
49	Configuration: <table border="1" style="width: 100%; border-collapse: collapse;"> <tr> <td style="width: 50%;">Bit 7</td> <td style="width: 50%;">0=DCC 1=Mot</td> </tr> <tr> <td>Bit 0</td> <td>=0 -> avec automatisme =1 -> sans automatisme</td> </tr> </table>	Bit 7	0=DCC 1=Mot	Bit 0	=0 -> avec automatisme =1 -> sans automatisme	0	1-255
Bit 7	0=DCC 1=Mot						
Bit 0	=0 -> avec automatisme =1 -> sans automatisme						
50	Constante temporisation Valeur * 10ms = Temps de mise en marche et d'arrêt	67	1-255				
51	Constante temporisation Seuil temporisation clair vers foncé et inversement = Valeur * 200us * 256	5	1-255				

La fréquence de clignotement des LED peut être réglée avec le CV50.
 La valeur de CV définit la durée d'allumage et d'extinction de la LED, avec:
 Durée de fermeture ou d'ouverture= Valeur-CV * 10ms

Les temporisations pour les sorties J111 et J112 peuvent être réglées avec le CV51, :
 temporisation = valeur * 200us * 256

CV49 contient le format de données du pilotage numérique et de la commande numérique.

pour CV49:

DCC: Modes de fonctionnement: avec automatisme CV49=0
 sans automatisme CV49=1

Motorola: modes de fonctionnement : avec automatisme CV49=128
 sans automatisme CV49=129

Conseil pour CV49: Ne pas utiliser d'autres valeurs! Si le CV49 a été programmé à 128 ou 129, la commande ne répondra qu'au format de données Motorola et pourra seulement être remise en mode DCC au moyen des touches

Conseil:

Tous les CV sont uniquement programmables avec la centrale numérique DCC de la sortie rail.
 Si une valeur préférentielle est programmée pour le CV8, tous les CV reviendront à leur réglage d'usine

Fonction:

Contact de départ:

Le contact de démarrage lance toujours le mode automatique, indépendamment du mode de commande au moment où le contact est fermé.

Commande numérique:

Mode numérique1: (CV49-Bit0=0)

Une commande d'aiguillage numérique »rouge« correspond au contact de démarrage et enclenche l'automatisme. LA commande d'aiguillage correspondante »vert« est ignorée.

Mode numérique 2: (CV49-Bit0=1)

Une commande d'aiguillage numérique »rouge« ferme la barrière.
 Une commande d'aiguillage »vert« ouvre la barrière.

Programmation par touches:

Les touches peuvent seulement être utilisées en mode pause!
 (Barrière haute, LED et point d'arrêt éteints)

1.) Appuyer-> la LED clignote 3 fois
 2.) Ensuite actionner un aiguillage avec une centrale Motorola ; la LED clignote 3 fois et l'adresse est prise en charge. La commande est en mode données Motorola.
 Si une centrale DCC est utilisée:

3.) Appuyer sur la touche; la LED clignote 3 fois
 4.) Ensuite actionner un aiguillage avec une centrale DCC ; la LED clignote 3 fois et l'adresse est prise en charge. La commande est en mode données DCC
 Si aucune saisie n'est effectuée:

5.) Appuyer de nouveau sur la touche; la LED clignote 3 fois. La commande est de nouveau en mode travail.

Important:

elle ne peut pas être programmée ni être lue par un aiguillage DCC
 . Si la commande doit revenir du mode données Motorola au DCC mode données, la commande doit d'abord être placée en mode DCC au moyen des touches de programmation.

Protection de l'étage de sortie et des séquences Stop:

La LED clignote rapidement, court-circuit étage de sortie
 La LED clignote comme lors de la programmation; court-circuit séquence Stop

28 Slagboombesturing

CV's:

CV	Uitleg	Standaard inst.	Bereik				
7	Software-versie	1	-				
8	Fabrikantcode	85	-				
47	Adres HighByte	0	1-255				
48.	Adres LowByte Adres = CV47*256 + CV48	1	1-255				
49.	Configuratie: <table border="1"><tr><td>Bit 7</td><td>0=DCC 1=Mot</td></tr><tr><td>Bit 0</td><td>=0 -> met automaat =1 -> zonder automaat</td></tr></table>	Bit 7	0=DCC 1=Mot	Bit 0	=0 -> met automaat =1 -> zonder automaat	0	1-255
Bit 7	0=DCC 1=Mot						
Bit 0	=0 -> met automaat =1 -> zonder automaat						
50.	Constante knippertijd Waarde * 10ms = Aan- en uitschakeltijd	67	1-255				
51.	Constante verlichtingstijd Verandering van het licht van licht naar donker en omgekeerd = Waarde * 200us * 256	5	1-255				

De knipperfrequentie voor de LEDs kan met behulp van CV50 ingesteld worden. De waarde in de CV bepaald de in- en uitschakeltijd van de LED, met:
Aann- c.q. uitschakeltijd = CV-waarde * 10ms

De verlichtingstijd voor de uitgangen J111 en J112 kunnen met de CV51 ingesteld worden, met:
Verlichtingstijd = waarde * 200us * 256

In de CV49 is het dataformaat voor de digitale werking en de digitale bedrijfsmodus opgeslagen.
voor CV49:

DCC: bedrijfsmodus: met automaat CV49=0
zonder automaat CV49=1

Motorola: bedrijfsmodus: met automaat CV49=128
zonder automaat CV49=129

Opmerking met betrekking tot CV49: Gebruik geen andere waarden! Als de CV49 op 128 of 129 wordt geprogrammeerd, reageert de besturing alleen nog op het Motorola dataformaat en kan uitsluitend via de toetsenprogrammering teruggezet worden naar de DCC modus.

Algemene opmerking:
Alle CV's kunnen met slechts één DCC digitale centrale aan de programmeerspoor-uitgang geprogrammeerd worden.

Opmerking met betrekking tot CV8:
Als in CV8 een waarde naar keuze wordt geprogrammeerd, worden alle CV's naar hun fabrieksinstelling teruggezet.

Functie:

Startcontact:

Het startcontact start altijd de automatische afloop, ongeacht de toestand van de sturing op het moment, waar het contact werd gesloten.

Digitale modus:

Digitale modus 1: (CV49-Bit0=0)

Een digitaal wisselbevel »rood« komt overeen met het startcontact en start de automaat. Het desbetreffende wisselbevel »groen« wordt genegeerd.

Digitale modus 2: (CV49-Bit0=1)

Een digitaal wisselsignaal »rood« sluit de slagboom.
Een digitaal wisselsignaal »groen« opent de slagboom.

Programmering via de toetsen:

De programmeertoetsen kunnen alleen in rusttoestand (slagboom boven, LED en stopplaats uit) gebruikt worden!

- 1.) Toets drukken -> de LED knippert 3 x
- 2.) Nu aan een Motorola centrale een wissel bedienen de LED knippert 3 x en het adres werd overgenomen. De besturing staat op Motorola dataformaat.
Als gebruik wordt gemaakt van een DCC centrale:
- 3.) Toets opnieuw drukken -> de LED knippert 3 x
- 4.) Nu aan een DCC centrale een wissel bedienen de LED knippert 3 x en het adres werd overgenomen. De besturing staat op DCC dataformaat.
Als er geen invoer plaats dient te vinden:
- 5.) Toets opnieuw drukken -> de LED knippert 3 x. De besturing staat weeer in de werkmodus.

Belangrijk:

Als de besturing via de toetsenprogrammering op Motorola werd gezet, kan deze niet via een DCC programmeerspoor geprogrammeerd en gelezen worden. Als de besturing van Motorola dataformaat weer op het DCC dataformaat teruggezet moet worden, zo moet de besturing eerst via de toetsenprogrammering in de DCC modus worden gezet.

Bescherming van de motor-krachtversterker en de stopuitgangen:

LED knippert snel -> kortsluiting motoruitgang
LED knippert zoals bij de programmering -> kortsluiting stopplaats