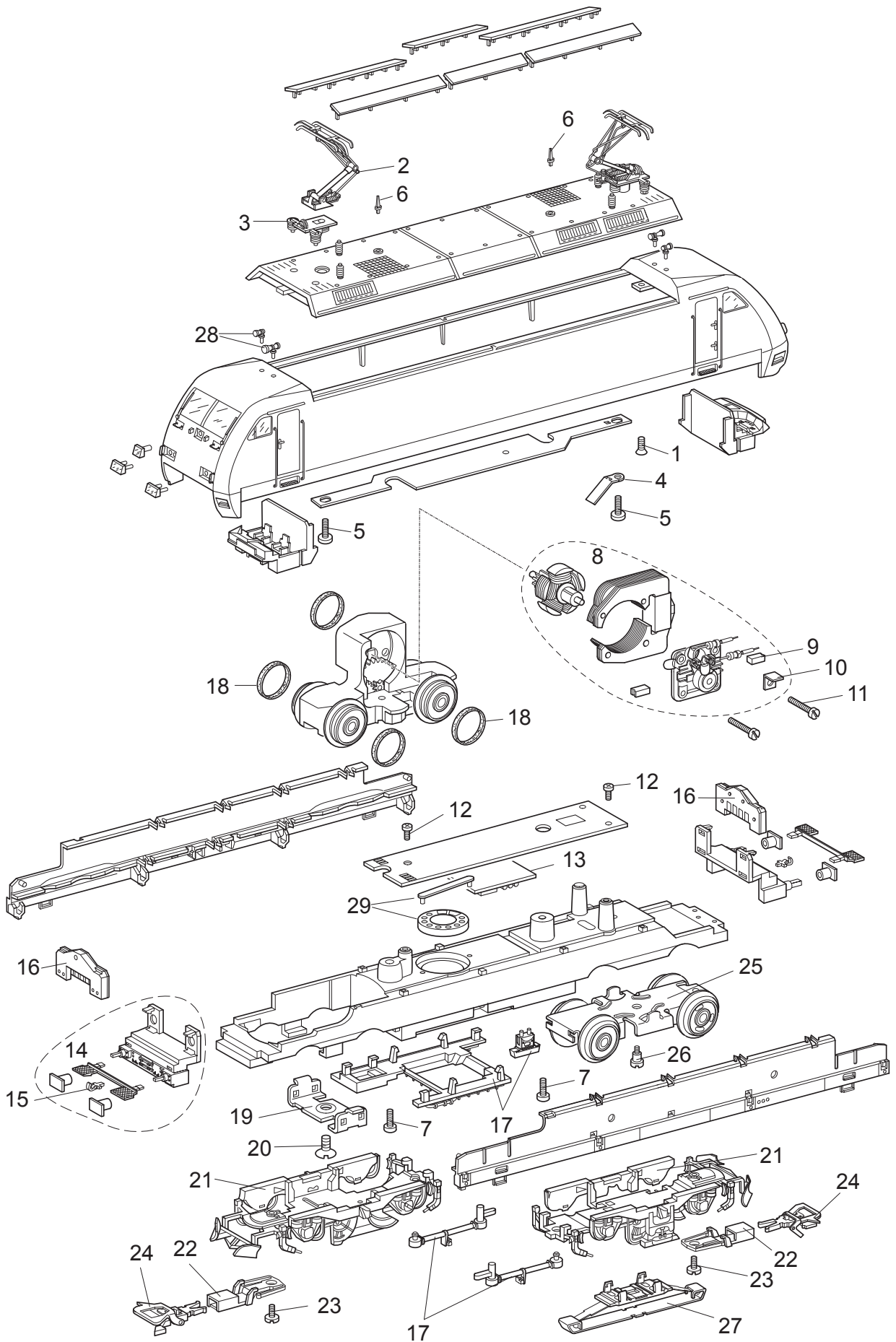


Einzelteile der Lokomotive 37370



Details der Darstellung können von dem Modell abweichen

Einzelteile der Lokomotive 37370

Lfd. Nr.	Benennung	Bestell-Nr.
1	Senkschraube	E786 790
2	Dachstromabnehmer	E610 677
3	Trägerisolation	E559 130
4	Kontaktfeder	E494 260
5	Zylinderschraube	E750 250
6	Antenne	E374 720
7	Linsenschraube	E785 070
8	Motor	60 941
9	Motorbürsten	E601 460
10	Lötfahne	E231 470
11	Zylinderschraube	E785 140
12	Linsenschraube	E786 750
13	Decoder	162 964
14	Pufferbohle	E168 899
15	Haken	E282 390
16	Beleuchtungseinheit	E123 905
17	Kleinteile	E168 901
18	Haftreifen	7 153
19	Stützblech	E214 620
20	Linsenschraube	E786 190
21	Drehgestellblende	E188 146
22	Kupplungsdeichsel	E440 630
23	Zylinderschraube	E750 200
24	Kupplung	E701 630
25	Drehgestell	E202 727
26	Zylinderansatzschraube	E753 510
27	Schleifer	E206 370
28	Set Signalhörner	E177 524
29	Lautsprecher	E182 576

Hinweis: Einige Teile werden nur ohne oder mit anderer Farbgebung angeboten.

Teile, die hier nicht aufgeführt sind, können nur im Rahmen einer Reparatur im Märklin Reparatur-Service repariert werden.