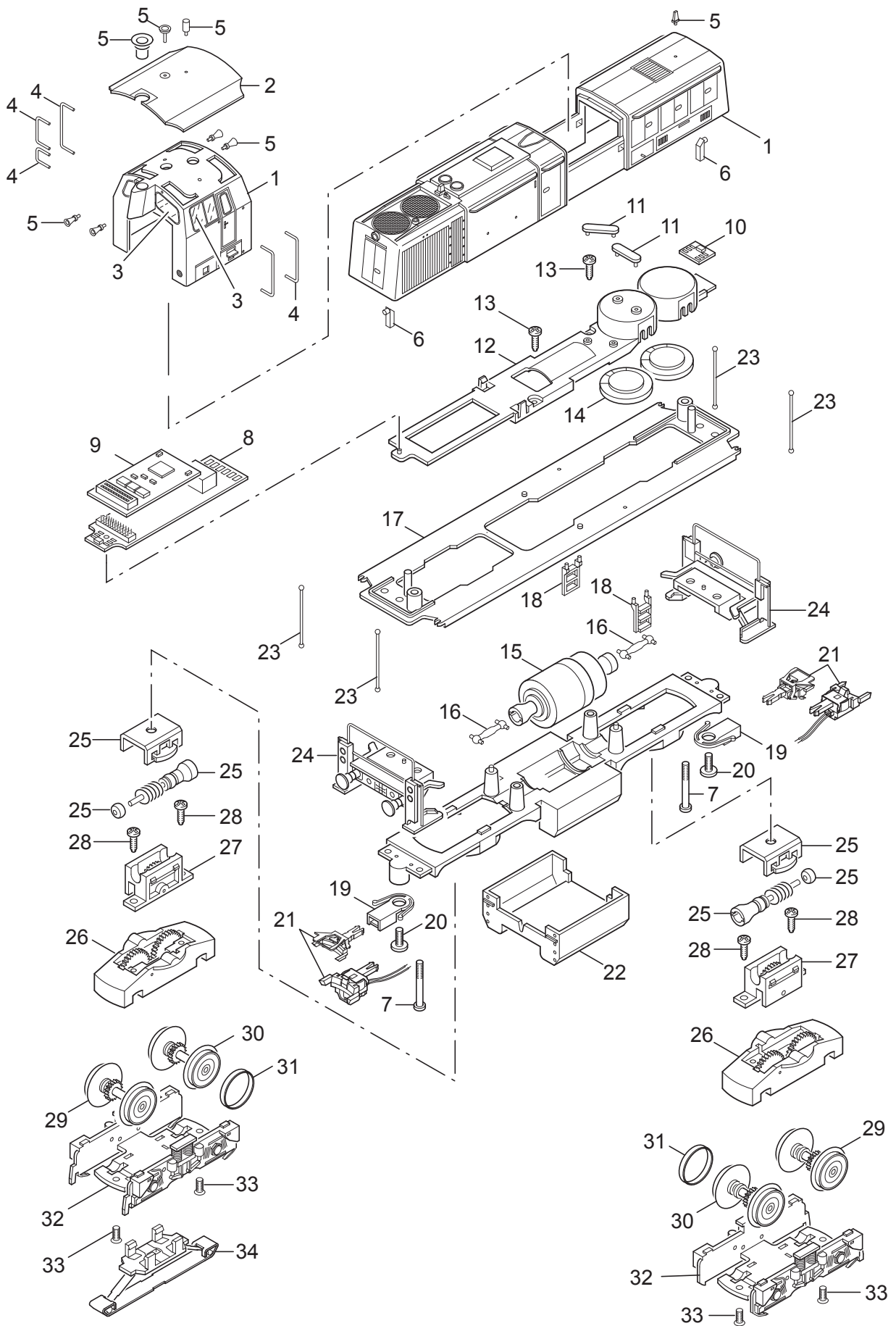


Einzelteile der Lokomotive 37905



Details der Darstellung können von dem Modell abweichen

Einzelteile der Lokomotive 37905

Lfd. Nr.	Benennung	Bestell-Nr.
1	Lok-Aufbau komplett mit	154 971
2	Dach	155 278
3	Fenstersortiment	106 054
4	Griffstangen	118 844
5	Ansteckteile	157 030
6	Lichtkörper	230 606
7	Linsenschraube	786 430
8	Leiterplatte Schnittstelle	155 831
9	Decoder	155 758
10	Leiterplatte Stirnbeleuchtung	123 077
11	Haltebügel	209 442
12	Halteplatte	154 986
13	Schraube	786 750
14	Lautsprecher	144 743
15	Motor	230 562
16	Kardanwelle	230 565
17	Umlauf mit Seitengeländern	157 031
18	Leiter	118 986
19	Kupplungsdeichsel	125 313
20	Zylinderschraube	750 180
21	Kupplung	117 993
22	Tankattrappe	155 757
23	Griffstange	—
24	Pufferbohle mit Stirngeländern	154 982
25	Schneckenwelle	106 056
26	Traggestell	230 543
27	Getriebeblock	230 546
28	Schraube	786 750
29	Treibradsatz	230 551
30	Treibradsatz	230 615
31	Haftreifen	7 154
32	Drehgestellblende	100 642
33	Senkschraube	786 790
34	Schleifer	206 370