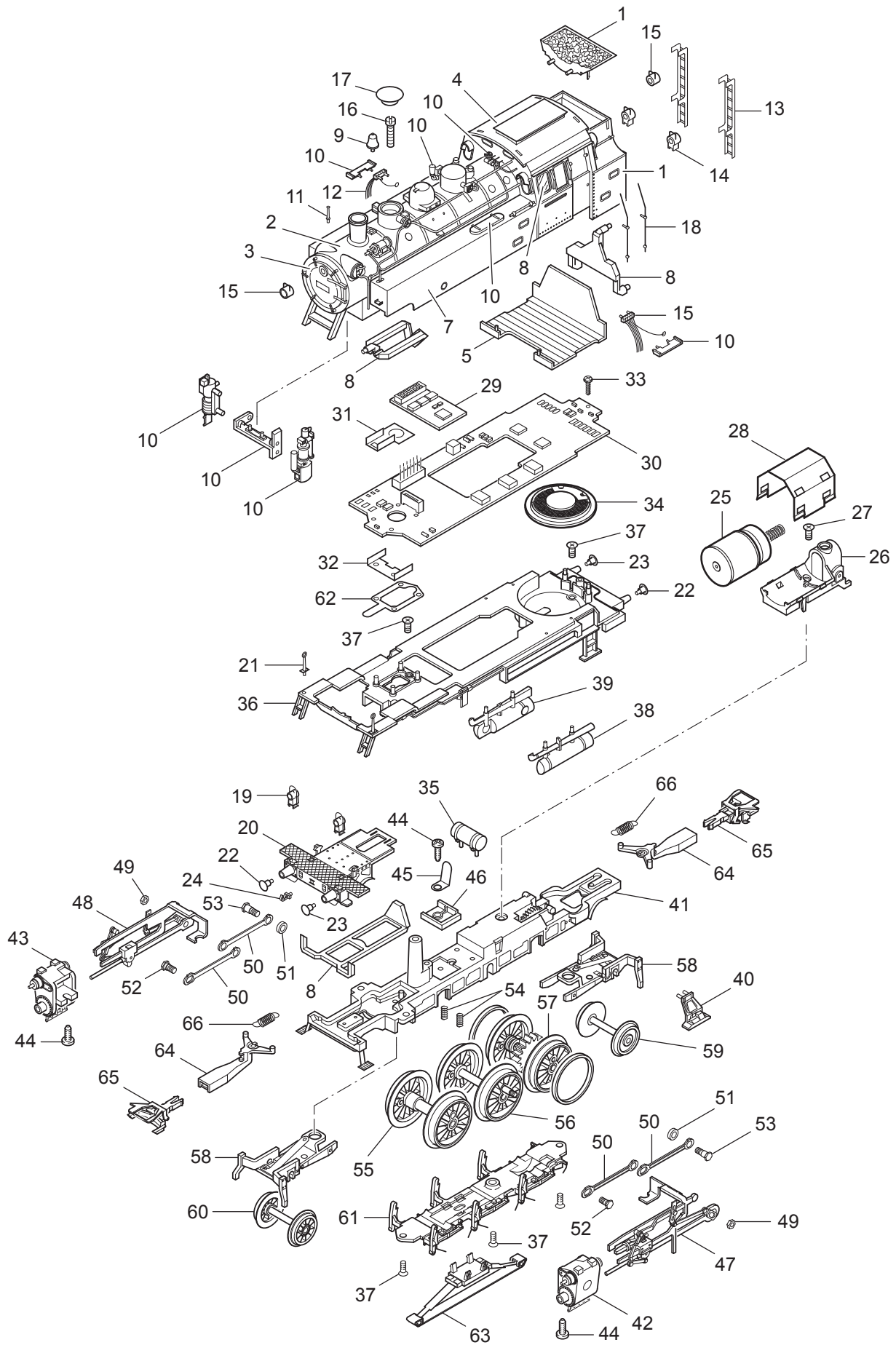


# Einzelteile der Lokomotive 39643



Details der Darstellung können von dem Modell abweichen.

# Einzelteile der Lokomotive 39643

Lfd. Nr.	Benennung	Bestell-Nr.	Lfd. Nr.	Benennung	Bestell-Nr.
1	Aufbau	160 681	58	Laufgestellrahmen	115 460
2	Kessel	154 193	59	Laufbradsatz	152 202
3	Rauchkammertüre	153 961	60	Laufbradsatz	152 202
4	Führerhaus	153 962	61	Bremsattrappe	112 793
5	Fußboden	118 496	62	Kontaktfeder	116 098
6	Aufsatz	116 463	63	Schleifer	225 647
7	Wasserkasten	160 683	64	Deichsel	115 464
8	Glasteile	129 610	65	Kupplung	7 203
9	Glocke	427 150	66	Schaltchieberfeder	7 194
10	Kleinteile	129 611			
11	Griff- und Haltestangen	129 613		Bremsleitung	311 529
12	Stangen und Leitungen	129 615		Kolbenstangenschutzrohr	219 599
13	Leiter	119 600			
14	Laterne	219 671			
15	Laterne	224 518			
16	Zylinderschraube	785 200			
17	Domdeckel	133 905			
18	Griffstange	118 497			
19	Laterne	219 609			
20	Rahmenblende	160 690			
21	Haltestange	111 794			
22	Puffer rund	761 720			
23	Puffer flach	123 252			
24	Haken	282 390			
25	Motor	116 002			
26	Motoraufname	231 761			
27	Senkschraube	786 790			
28	Haltebügel	231 478			
29	Decoder	160 712			
30	Leiterplatte Schnittstelle / Motorsteuerung	115 672			
31	Lichtabdeckung oben	128 777			
32	Lichtabdeckung unten	127 198			
33	Schraube	786 330			
34	Lautsprecher	116 769			
35	Hilfsluftbehälter	219 533			
36	Umlauf	160 693			
37	Senkschraube	786 790			
38	Luftbehälter links	134 217			
39	Luftbehälter rechts	134 216			
40	Indusi	—			
41	Treibgestell	145 921			
42	Zylinder links	343 640			
43	Zylinder rechts	343 620			
44	Linsenschraube	786 750			
45	Lötfahne	214 257			
46	Isolierplatte	253 600			
47	Gestänge links	114 654			
48	Gestänge rechts	114 646			
49	Mutter	499 830			
50	Kuppelstange	114 657			
51	Distanzring	206 262			
52	Sechskantansatzschraube	223 431			
53	Sechskantansatzschraube	499 840			
54	Druckfeder	214 330			
55	Treibbradsatz A	152 199			
56	Treibbradsatz B	152 200			
57	Treibbradsatz C	152 201			
	Haftreifen	7 153			