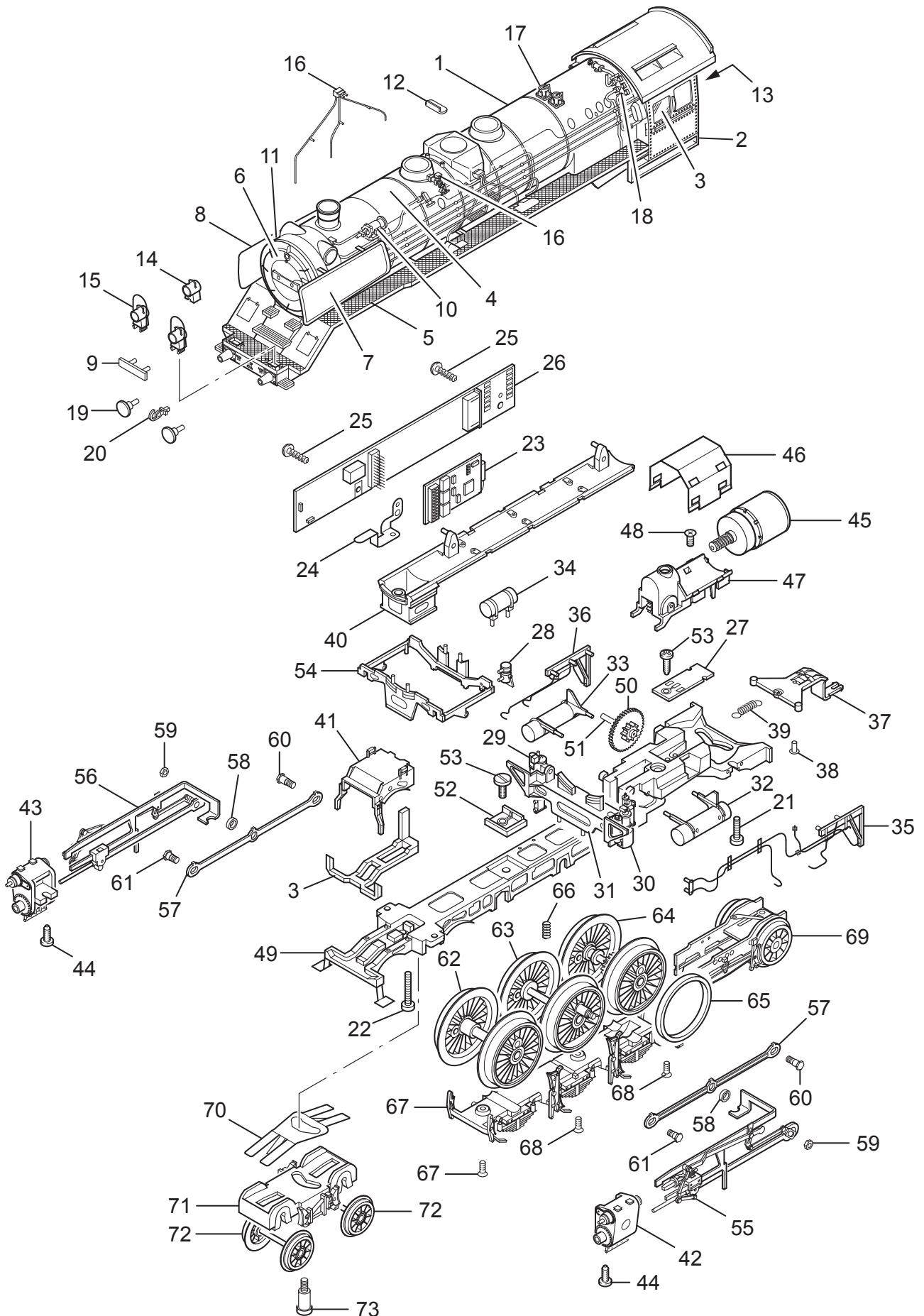


Einzelteile der Lokomotive 39014

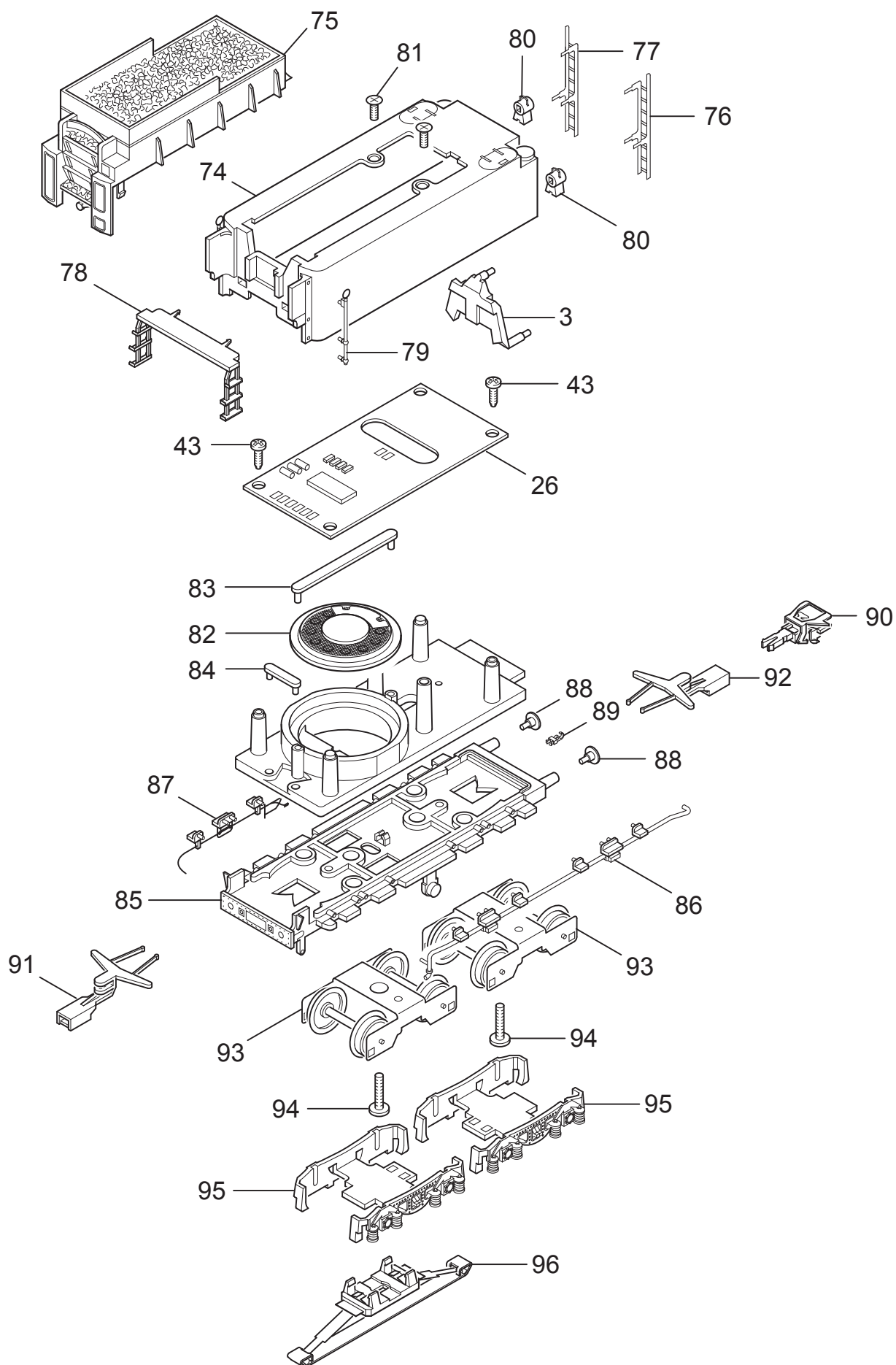


Details der Darstellung können von dem Modell abweichen

Einzelteile der Lokomotive 39014

Lfd. Nr.	Benennung	Bestell-Nr.
61	Sechskantansatzschraube	223 431
62	Treibradsatz A	157 409
63	Treibradsatz B	157 410
64	Treibradsatz C	157 411
65	Haftreifen	7 152
66	Druckfeder	214 330
67	Bremsattrappe	109 179
68	Senkschraube	786 790
69	Laufgestell komplett	157 267
70	Blattfeder	282 580
71	Drehgestellrahmen	343 390
72	Laufradsatz	157 408
73	Zylinderansatzschraube	753 000
74	Tender-Aufbau, komplett	157 281
75	Kohlenkasten	157 286
76	Leiter links	109 063
77	Leiter rechts	109 061
78	Bühne	219 663
79	Griffstange	219 668
80	Laterne	219 671
81	Senkschraube	786 790
	Tender-Unterteil	
82	Lautsprecher	120 174
83	Haltebügel	154 005
84	Haltebügel	209 442
85	Boden	109 201
86	Leitung links	109 203
87	Leitung rechts	109 202
88	Puffer	213 132
89	Haken	282 390
90	Kupplung	7 203
91	Kupplungsdeichsel	463 640
92	Kupplungsdeichsel	463 330
93	Drehgestell	138 773
94	Zylinderschraube	750 230
95	Drehgestellrahmen	109 208
96	Schleifer	206 370
	Kolbenstangenschutzrohr	219 599
	Bremsleitung	311 529

Einzelteile der Lokomotive 39014



Einzelteile der Lokomotive 39014

Lfd. Nr.	Benennung	Bestell-Nr.
1	Lok-Aufbau komplett	157 272
2	Führerhaus	157 276
3	Glasteile	127 066
4	Kessel	157 273
5	Umlauf	157 275
6	Rauchkammertür	157 278
7	Windleitblech links	128 172
8	Windleitblech rechts	128 168
9	Nummernschild	157 280
10	Lichtmaschine	152 363
11	Pfeife	225 065
12	Trittblech	109 234
13	Handrad	282 230
14	Laterne	219 671
15	Laterne	219 609
16	Rohre und Leitungen	127 063
17	Ansteckteile	116 508
18	Einströmrohr	109 222
19	Puffer	213 132
20	Haken	282 390
21	Zylinderschraube	785 200
22	Flachkopfschraube	19 7086 28
	Lok-Unterteil	
23	Decoder	157 270
24	Kontaktfeder	109 055
25	Linsenschraube	786 330
26	Leiterplatte Motorsteuerung	143 534
27	Leiterplatte	109 196
28	Schmierpumpe	157 271
29	Luftpumpe	—
30	Speisewasserpumpe	—
31	Pumpenträger	—
32	Hauptluftbehälter links	109 189
33	Hauptluftbehälter rechts	109 188
34	Hilfsluftbehälter	219 533
35	Leitung links	123 103
36	Leitung rechts	109 190
37	Zugstange	109 195
38	Bolzen	298 020
39	Schaltchieberfeder	7 194
40	Trägerplatte	109 184
41	Rahmenblende	109 223
42	Zylinder links	157 269
43	Zylinder rechts	157 268
44	Linsenschraube	786 750
45	Motor	231 479
46	Haltebügel	231 478
47	Motoraufnahme	231 761
48	Senkschraube	786 790
49	Treibgestell mit	109 173
50	Beisatzrad	109 648
51	Lagerbolzen	280 660
52	Isolierplatte	253 600
53	Linsenschraube	786 750
54	Gestängeattrappe	109 193
55	Gestänge links	109 198
56	Gestänge rechts	109 197
57	Kuppelstange	216 526
58	Distanzring	206 262
59	Sechskantmutter	499 830
60	Sechskantansatzschraube	499 840